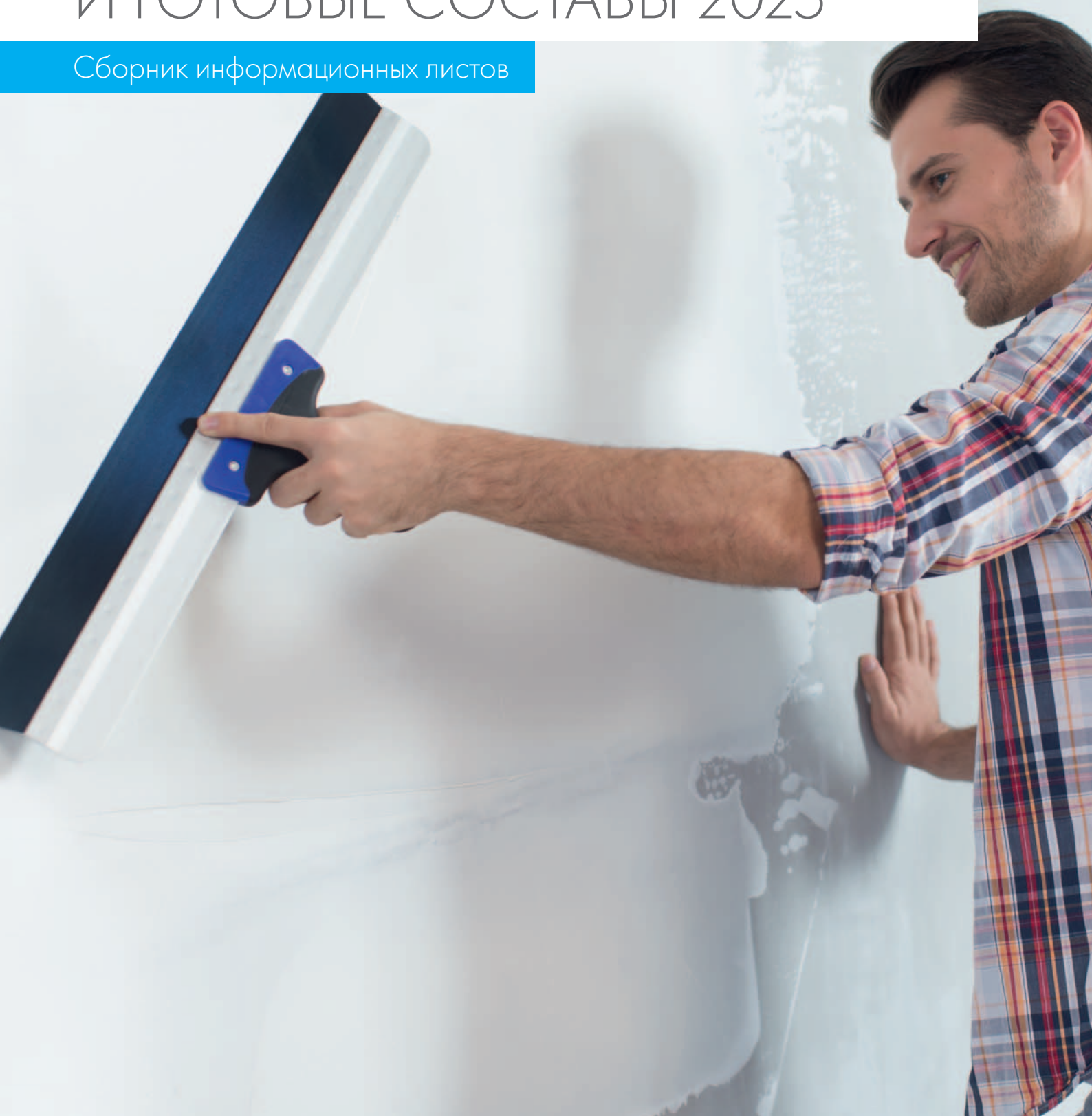


# СУХИЕ СТРОИТЕЛЬНЫЕ СМЕСИ И ГОТОВЫЕ СОСТАВЫ 2025

Сборник информационных листов





# СОДЕРЖАНИЕ

Рекомендации	4
<b>СУХИЕ СМЕСИ НА ГИПСОВОЙ И ПОЛИМЕРНОЙ ОСНОВЕ</b>	
Штукатурка гипсовая универсальная КНАУФ-Ротбанд	6
Штукатурка гипсовая КНАУФ-Гольдбанд	10
Штукатурка гипсовая эластичная КНАУФ-Туллер <b>НОВИНКА</b>	14
Штукатурка гипсовая КНАУФ-ХП Старт	18
Штукатурка гипсовая высококачественная для стен КНАУФ-Айсберг	22
Штукатурка гипсовая механизированного нанесения КНАУФ-МП 75	26
Штукатурка гипсовая машинного нанесения КНАУФ-МП 75 Мастер	30
Штукатурка гипсовая механизированного нанесения КНАУФ-МП 75 Лонг	34
Штукатурка гипсовая механизированного нанесения КНАУФ-МН Старт	38
Штукатурка гипсовая механизированного нанесения для стен КНАУФ-Профи М	42
Шпаклевка гипсовая универсальная КНАУФ-Фуген	46
Шпаклевка гипсовая универсальная высокопрочная безусадочная КНАУФ-Унихард <b>НОВИНКА</b>	50
Шпаклевка гипсовая финишная КНАУФ-Ротбанд Финиш	54
Шпаклевка гипсовая финишная КНАУФ-Сатенгипс	58
Шпаклевка гипсовая КНАУФ-ХП Финиш	62
Шпаклевка гипсовая КНАУФ-Базис	66
Шпаклевка гипсовая финишная КНАУФ-Айшпахтель	70
Шпаклевка гипсовая рентгенозащитная КНАУФ-Сейфборд Шпахтель	74
Шпаклевка полимерная КНАУФ-Полимер Финиш	78
Клей гипсовый монтажный КНАУФ-Перлфикс	80
Наливной пол универсальный КНАУФ-Трибон	82
Наливной пол высокопроизводительный КНАУФ-Титалин <b>НОВИНКА</b>	86
<b>СУХИЕ СМЕСИ НА ЦЕМЕНТНОЙ ОСНОВЕ</b>	
Штукатурка цементная защитная тонкослойная КНАУФ-Виртон	94
Штукатурка цементная трещиностойкая КНАУФ-Грюнбанд	98
Штукатурка цементная фасадная КНАУФ-Унтерпутц	102
Штукатурка цементная цокольная КНАУФ-Зокельпутц	106
Штукатурка цементная декоративная КНАУФ-Диамант	110
Штукатурка цементная адгезионная для обрызга КНАУФ-Адгезив	114
Шпаклевка цементно-полимерная финишная белая КНАУФ-Раслер	116
Шпаклевка цементная фасадная КНАУФ-Мульти-Финиш серый	118
Шпаклевка цементная фасадная КНАУФ-Мульти-Финиш белый	120
Смесь цементная универсальная КНАУФ-Коттеджная	122
Смесь штукатурно-клеевая КНАУФ-Севенер	124
Клей для пенополистирола и минеральной ваты КНАУФ-Фассаден	128
Клей плиточный КНАУФ-Флизен	130
Клей плиточный усиленный КНАУФ-Флизен Плюс	132
Клей плиточный эластичный КНАУФ-Флекс	134
Клей плиточный на основе белого цемента КНАУФ-Мрамор	136
Клей плиточный толстослойный КНАУФ-Флизен Макс	138
Ровнитель для пола цементный, легкий КНАУФ-Убо	140
<b>ГОТОВЫЕ СОСТАВЫ</b>	
Гидроизоляционная мастика КНАУФ-Флэхендихт	142
Шпаклевка готовая финишная КНАУФ-Ротбанд Паста Профи	144
Шпаклевка готовая финишная для механизированного нанесения КНАУФ-МП Паста	146
Грунтовка укрепляющая глубокого проникновения КНАУФ-Тифенгрунд	148
Грунтовка универсальная для впитывающих оснований КНАУФ-Мультигрунд	150
Грунтовка универсальная для впитывающих оснований КНАУФ-Миттельгрунд	152
Грунтовка адгезионная КНАУФ-Бетогрунд <b>НОВИНКА</b>	154
Грунт-краска белая высокоукрывистая фактурная КНАУФ-Вайсгрунд <b>НОВИНКА</b>	156
Грунт-краска белая высокоукрывистая тиксотропная КНАУФ-Вайсгрунд М <b>НОВИНКА</b>	158
Клей для стеклохолста водно-дисперсионный акриловый <b>НОВИНКА</b>	160

# РЕКОМЕНДАЦИИ ПО ОБРАБОТКЕ РАЗЛИЧНЫХ ПОВЕРХНОСТЕЙ ГРУНТОВКАМИ КНАУФ

Перед нанесением гипсовых штукатурок КНАУФ

Поверхность \ Штукатурка	Ротбанд	Гольдбанд	Туллер	ХП Старт	МП 75	МН Старт
Бетон	Бетогрунд					
Цементная штукатурка	Бетогрунд					
Кирпич керамический / силикатный	Мультигрунд или Миттельгрунд					
Газо- пенобетон	Мультигрунд или Миттельгрунд					
Гипсовые пазогребневые плиты Пенополистирол	Бетогрунд					
ГКЛ/ГВЛ	Мультигрунд или Миттельгрунд					

Перед нанесением гипсовых шпаклевок КНАУФ

Поверхность \ Шпаклевка	Фуген	Унихард	Ротбанд Финиш	ХП Финиш	Сатенгипс
ГКЛ	Тифенгрунд				
ГВЛ	Тифенгрунд				
Штукатурка гипсовая	Тифенгрунд				
Штукатурка цементная	Тифенгрунд				
Обрезные кромки ГКЛ / ГКЛВ	Тифенгрунд			*	
Кромки ГВЛ	Тифенгрунд			*	
Бетон	Бетогрунд				
Обрезные кромки плит Файерборд	*	Тифенгрунд		*	
Гипсовые пазогребневые плиты	Тифенгрунд	Бетогрунд		Тифенгрунд	

\* для данной поверхности продукт не применяется

Перед нанесением цементных смесей и гипсовых наливных полов КНАУФ

Смесь / Поверхность	Плиточные клеи					Шпаклевка	Штукатурки						Стяжки			
	Флизен	Флизен-Плюс	Флизен-Макс	Флекс	Мрамор	Мульти-Финиш	Диамант	Грионбанд	Унтерпутц	Зокельпутц	Коттеджная	Северен	Трибон	Убо	Титалин	
Бетон	не грунтуется					не грунтуется	Тифенгрунд	Адгезив				не грунтуется	Миттельгрунд	Тифенгрунд	Тифенгрунд	
Штукатурка цементная	Тифенгрунд					Тифенгрунд	Тифенгрунд	Тифенгрунд				не грунтуется	*			
Штукатурка гипсовая	Тифенгрунд					*	Тифенгрунд	*								
ГКЛ, ГВЛ	Тифенгрунд					*	Тифенгрунд	*								
Кирпичная и бутовая кладка (старая)						*	Адгезив						*			
Кирпичная кладка (новая)						*	Адгезив						*			
Газобетонные/пеноблоки	Мультигрунд или Миттельгрунд					*	Миттельгрунд, Мультигрунд						*			

\* для данной поверхности продукт не применяется

Грунтовки КНАУФ, основные характеристики

Грунтовка	Расход, кг/м <sup>2</sup>	Время высыхания, ч.	Фасовка, кг	Цвет	Срок хранения
КНАУФ-Тифенгрунд	0,1	3	5, 10	белый	12 мес.
КНАУФ-Мультигрунд	0,2	6	5, 10	желтый	12 мес.
КНАУФ-Бетогрунд	0,25	12	5, 15	розовый	12 мес.
КНАУФ-Миттельгрунд	0,05	6	10	желтый	12 мес.
КНАУФ-Вайсгрунд	0,2	3	15	белый	12 мес.
КНАУФ-Вайсгрунд М	0,2	3	20	белый	24 мес.



Сухие строительные смеси

## КНАУФ-Ротбанд

Информационный лист 07/2025



# КНАУФ-Ротбанд

## Штукатурка гипсовая универсальная

### Область применения

КНАУФ-Ротбанд – сухая смесь на основе гипсового вяжущего с модифицирующими добавками. Применяется для высококачественного оштукатуривания вручную стен и потолков внутри помещений с сухим и нормальным влажностными режимами (согласно СП 50.13330), а также в кухнях и ванных комнатах (с покрытием, обеспечивающим защиту от увлажнения). Наносится на обычные твердые основания: кладку из кирпича (керамического, силикатного, пустотелого и т. д.), бетон, гипсовые и бетонные блоки, старые цементные и гипсовые штукатурки, газобетон и пенобетон, а также на сложные основания: ЦСП, ПГП, ГКЛ (ГСП), щепоцементные плиты и блоки. При соблюдении технологии работ позволяет достичь категории качества поверхности Q3 (К3).

### Упаковка и хранение

Смесь КНАУФ-Ротбанд фасуется в бумажные мешки по 30, 25, 10 и 5 кг. А также в полиэтиленовые мешки по 5 кг. Мешки хранить в сухом помещении на деревянных поддонах, плотно накрыв полиэтиленовой пленкой для сохранения рабочих свойств смеси. После вскрытия упаковки сухую смесь рекомендуется использовать полностью. Гарантийный срок хранения в неповрежденной бумажной упаковке – 6 месяцев, полиэтиленовой –

12 месяцев с даты изготовления. Дата изготовления указана на боковой стороне бумажного мешка и на оборотной полиэтиленовой.

### ВНИМАНИЕ!

Компания КНАУФ не гарантирует качество и долговечность получаемой поверхности штукатурки при нецелевом применении продукта.

### Технические характеристики

- Толщина штукатурного слоя:
    - стена: 5-50 мм (локально – до 100 мм)
    - потолок: 5-15 мм
  - Наибольшая крупность зерен заполнителя: до 2,0 мм
  - Начало схватывания:  $\geq 50$  минут
  - Предел прочности при сжатии в возрасте 7 суток:  $> 2,0$  МПа
  - Предел прочности на растяжение при изгибе в возрасте 7 суток:  $> 1,0$  МПа
  - Прочность сцепления с основанием в возрасте 7 суток:  $\geq 0,3$  МПа
  - Время высыхания слоя 10 мм при температуре 20 °С и влажности воздуха 60 %: ~7 суток\*
- \*сроки высыхания могут сокращаться или удлиняться при изменении окружающих условий

### Подготовка поверхности

Основание должно быть сухим, прочным, не иметь следов высолов и предпосылок для их появления, не промерзшим, с температурой не ниже +5 °С. Остаточная влажность бетона не должна превышать 3 %, у остальных оснований – 5 %. Большие неровности устранить. С бетона удалить остатки опалубочной смазки. Поверхность необходимо очистить от грязи и отслоений. Основание обеспылить механическим путем (кисть, пылесос и т.п.). Грунтование не обеспечивает удаление пыли с поверхности. Во избежание неравномерного схватывания раствора, пересыхания и ухудшения сцепления с основанием оштукатуриваемые сильновпитывающие поверхности (например, газо- и пенобетон, керамический и силикатный кирпич, а также щепоцементные плиты и блоки, ГКЛ) необходимо обработать грунтовкой КНАУФ-Мультигрунд или КНАУФ-Миттельгрунд (концентрат), разбавленной водой в соответствии с типом обрабатываемой поверхности. Плотные, гладкие, слабовпитывающие и не впитывающие влагу поверхности (например, бетон, цементные штукатурки, пазогребневые и пенополистирольные плиты, бетонные блоки (СКЦ), ЦСП) обработать грунтовкой КНАУФ-Бетогрунд для улучшения адгезии (сцепления) штукатурки с поверхностью. После нанесения дать грунтовке высохнуть: КНАУФ-Миттельгрунд и КНАУФ-Мультигрунд – 6 часов, КНАУФ-Бетогрунд – 12 часов. Не допускать запыления загрунтованной поверхности.

#### ВНИМАНИЕ!

Компания КНАУФ не гарантирует качество и долговечность получаемой оштукатуренной поверхности при нанесении штукатурки без предварительного грунтования основания, а также в случае применения грунтов других производителей.

### Установка маячковых профилей

На поверхность основания через 30 см по вертикали нанести небольшими порциями растворную смесь КНАУФ-Ротбанд или КНАУФ-Перлфикс, в которую вдавить маячковые профили, выровняв их в одной плоскости. Для установки маячковых профилей также можно воспользоваться универсальными креплениями КНАУФ-Креммер клипс. Шаг маячковых профилей должен быть на 10-20 см меньше длины правила.

### Установка защитных угловых профилей

Растворную смесь КНАУФ-Ротбанд или КНАУФ-Перлфикс нанести небольшими порциями на внешний угол с шагом 30 см. Установить угловые защитные профили на растворную смесь в плоскости с маячковыми профилями или профилем оконного примыкания, прижимая правилом или уровнем.

### Расход материалов

Расход материала указан приблизительно на 1 м<sup>2</sup> поверхности без учета потерь.

Материал	Ед. измерения	Количество
КНАУФ-Ротбанд	кг	8,5*
КНАУФ-Бетогрунд	кг	0,25
КНАУФ-Мультигрунд	кг	0,2
КНАУФ-Миттельгрунд	кг	0,05

\* при толщине штукатурного слоя 10 мм

Одного мешка сухой смеси (30 кг) достаточно для оштукатуривания ~3,5 м<sup>2</sup> поверхности при толщине слоя 10 мм.

### Порядок работ

#### Приготовление штукатурного раствора

Температура основания и воздуха должна быть в пределах от +5 °С до +30 °С. Данный температурный режим в помещении необходимо поддерживать круглосуточно в течение всего периода производства отделочных работ, не менее чем за двое суток до начала и 12 суток после окончания работ. Содержимое мешка (30 кг) засыпать в емкость с 17 л чистой холодной воды. Перемешать строительным миксером до образования однородной массы. При необходимости добавить воды до получения требуемой консистенции и снова перемешать. В процессе приготовления и нанесения раствора на оштукатуриваемую поверхность добавлять в емкость сухую смесь нельзя! Не допускается вводить в раствор другие компоненты!

#### Нанесение и распределение штукатурного раствора

Приготовленный штукатурный раствор в течение 20-25 минут после затворения нанести на поверхность стены толщиной 5-50 мм, набрасывая его кельмой или намазывая штукатурным соколом снизу вверх. На потолок раствор следует наносить штукатурным соколом движением «на себя» слоем 5-15 мм. После выполнения разравнивание нанесенного раствора, используя h-образное правило. Если работы ведутся без установки маяков, проверить отклонение поверхности от горизонтали и вертикали. При необходимости нанести дополнительный слой раствора там, где его недостаточно.

#### ВНИМАНИЕ!

С целью обеспечения стабильности качества раствора рекомендуется использовать сухую смесь с одинаковой датой производства. Нанесение на стены дополнительного слоя возможно после полного высыхания первого. Для этого первый еще незатвердевший слой рекомендуется «причесать» штукатурным гребнем или сделать шпателем волнообразные борозды с целью увеличения площади сцепления. После полного высыхания поверхность штукатурки обработать грунтовкой КНАУФ-Миттельгрунд (разведенной водой в соотношении 1:3) или КНАУФ-Мультигрунд. После высыхания грунтовки (минимум 6 часов) нанести второй штукатурный слой. Основания из ЦСП, щепоцементных плит/блоков и пенополистирола оштукатуривать с армированием по всей поверхности стеклотканевой сеткой с ячейками размером не менее 5x5 мм. Стеклосетка должна располагаться в верхней трети штукатурного слоя. Расход сетки составляет примерно 1,2 м<sup>2</sup> на 1 м<sup>2</sup> поверхности (с учетом нахлеста). Также армирование выполнять в местах стыков разнородных материалов (например, кирпича, бетона и т.п.), вдавливая полосы стеклотканевой сетки шириной 20 см в свеженанесенный штукатурный раствор. Потолки штукатурить только в один слой толщиной не более 15 мм. Минимальный штукатурный слой над проводкой и другими коммуникациями - 10 мм.

#### ВАЖНО!

Использование стеклотканной сетки не может полностью защитить от вероятного появления трещин, а лишь минимизирует риски их образования и ширину раскрытия трещин.

### Выравнивание поверхности. Категория качества поверхности Q1

Как только штукатурный раствор начнет схватываться (примерно через 45-60 минут от начала затворения), поверхность выровнять трапециевидным правилом, держа его перпендикулярно основанию, срезая излишки и заполняя углубления. После высыхания поверхность штукатурки соответствует категории качества Q1 (K1) и пригодна для укладки керамической плитки, керамогранита и т. п. Для этого штукатурка предварительно обрабатывается с помощью грунтовок КНАУФ-Тифенгрунд, после высыхания которой можно приступать к укладке облицовочных материалов с помощью плиточных клеев КНАУФ. В местах прямого попадания воды на плитку перед ее укладкой необходимо нанести на прогрунтованную штукатурку гидроизоляцию КНАУФ-Флэхендихт или использовать гидроизоляционное полотно КНАУФ-Мембрана. Минимальная толщина штукатурного слоя для приклеивания керамической плитки – 10 мм. Максимальный вес облицовочной плитки с клеем не должен превышать 25 кг/м<sup>2</sup>.

### Затирка и заглаживание поверхности. Категории качества поверхности Q2-Q3

Если поверхность готовится под окраску валиком или оклейку обоями, то до начала схватывания штукатурки рекомендуется удалить маячковые профили. Образовавшиеся углубления заделать излишками раствора, снимаемыми при подрезке правилом. Сделав небольшую выдержку после подрезки (15-20 минут), поверхность штукатурки необходимо обработать шпателем, устраняя оставшиеся после подрезки правилом незначительные отклонения от плоскости. Затем (через 15-20 минут) поверхность смочить водой и затереть круговыми движениями губчатой теркой, убирая возможные неровности и следы от предыдущих этапов обработки. Сделав небольшую выдержку до появления матовой поверхности (около 10-15 минут после смачивания), штукатурку заглаживать нержавеющей металлической гладилкой или шпателем широкими движениями. После высыхания такая поверхность соответствует категории качества Q2 (K2). На такую поверхность можно приклеивать тяжелые или структурные обои, наносить структурные краски. После заглаживания поверхности потолков незатвердевший штукатурный слой рекомендуется прорезать штукатурной пилой на всю глубину по всему периметру помещения для предотвращения переноса на него возможных напряжений от конструкций здания. Также подобная прорезка рекомендуется в угловых сопряжениях разнородных стеновых материалов при наличии высокой вероятности осадки здания и/или усадки конструкций. В случае подготовки поверхности под тонкие обои, окраску матовыми красками или нанесение тонкослойных декоративных материалов, необходимо через 4-5 часов, но не более чем через сутки после начала нанесения, штукатурку вновь обильно увлажнить и повторно заглаживать металлической гладилкой или широким шпателем. Полученная поверхность будет относиться к категории качества Q3 (K3). Этой категории качества можно также добиться финишными шпаклевками на гипсовой или полимерной основах, например КНАУФ-Ротбанд Финиш, КНАУФ-Полимер Финиш, которые наносятся на заглаженную один раз, высохшую и прогрунтованную КНАУФ-Тифенгрунд поверхность штукатурки.

### Шпаклевание поверхности. Категория качества поверхности Q4

Для получения поверхности категории качества Q4 (K4), пригодной под самые требовательные финишные покрытия (полуглянцевые краски, перламутровые/лаковые покрытия, металлизированные обои, венецианские штукатурки и т.п.), на дважды заглаженную или зашпаклеванную сухими шпаклевками поверхность штукатурки необходимо нанести финишную пастообразную шпаклевку КНАУФ-Ротбанд Паста Профи.

#### ВНИМАНИЕ!

Проведение последующих работ (грунтование, шпаклевание, нанесение гидроизоляции, облицовка плиткой, покраска, приклеивание обоев и т. д.) допускается только после полного высыхания штукатурного слоя. В противном случае возможно появление дефектов в виде отслоений, плесени, нарушения качественных характеристик финишных покрытий.

#### Рекомендации

Для быстрого высыхания штукатурки необходимо обеспечить хорошую вентиляцию и отсутствие сквозняков в помещении. Не допускается направлять тепловую пушку на оштукатуренную поверхность. Для ускорения высыхания можно использовать строительный осушитель. Перед нанесением декоративного покрытия поверхность штукатурки обработать грунтовкой КНАУФ-Тифенгрунд. Финишные покрытия должны наноситься в соответствии с рекомендациями их производителей. Температура воды для затворения сухой смеси должна быть в пределах от +5 °С до +30 °С. Более теплая вода ухудшает рабочие свойства растворной смеси и может стать причиной образования трещин на штукатурке.

#### ВНИМАНИЕ!

При проведении работ в помещении с незакрытым контуром (на сквозняках), в холодных помещениях, а также в помещениях с повышенной влажностью производитель не гарантирует указанные сроки схватывания, удобство и скорость обработки штукатурки, а также финишное качество поверхности. Избыточная влажность основания или длительное время высыхания (более 14 дней) могут стать причиной отслоения КНАУФ-Ротбанд от основания.

#### Инструменты

- Пластмассовый бак 50-125 л
- Штукатурный миксер (N ≥ 800 Вт)
- Кельма из нержавеющей стали или шпатель 150 мм
- Сокол штукатурный
- Правило (h-профиль) алюминиевое
- Правило трапециевидальное алюминиевое
- Шпатель широкий или гладилка из нержавеющей стали
- Терка губчатая
- Рубанок штукатурный угловой
- Пила штукатурная

#### ВАЖНО!

Сухие гипсовые смеси могут быть различного цвета – от белого до серого и даже розового. Это объясняется наличием природных примесей в гипсовом камне. Цвет смеси никак не влияет на ее характеристики.

#### Состав

Гипсовое вяжущее, инертный наполнитель, модифицирующие добавки.

## Требования и меры безопасности при работе с материалом

В процессе работы необходимо соблюдать «Порядок работ», описанный в данном Информационном листе, использовать средства индивидуальной защиты (СИЗ): респиратор противопылевой (например, тип ШБ-1 «Лепесток» или аналогичный), защитные очки (прозрачные, открытого или закрытого типа) или защитные щитки прозрачные, перчатки с защитой от химических факторов (например, нитриловые, латексные химстойкие или аналогичные им). Состав может вызвать раздражение и/или аллергическую реакцию при попадании на кожу, раздражение дыхательных путей, привести к необратимым последствиям при попадании в глаза. К работам с составом не следует привлекать лиц, имеющих заболевания кожных покровов, глаз и дыхательных путей. При попадании состава в глаза незамедлительно промыть их водой и обратиться к врачу. При попадании на кожу промыть водой, при необходимости обратиться к врачу. **Беречь от детей.**

Call-центр:  
 > 8 (800) 770 76 67

> [www.knauf.ru](http://www.knauf.ru)

ООО «КНАУФ ГИПС», 143400, МО, г. Красногорск, ул. Центральная, 139

КНАУФ оставляет за собой право вносить изменения, не затрагивающие основные характеристики материалов и конструкций. Все технические характеристики обеспечиваются при использовании рекомендуемых фирмой КНАУФ материалов. Все указания по применению материалов являются расчетными и в случаях, отличающихся от указанных, должны уточняться. За дополнительной консультацией следует обращаться в технические службы КНАУФ.

07/2025

Московская сбытовая дирекция (г. Красногорск) +7 (495) 937-95-95 info-msk@knauf.ru	Северо-Западная сбытовая дирекция (г. Санкт-Петербург) +7 (812) 718-81-84 info-spb@knauf.ru	Юго-Западная сбытовая дирекция (г. Новомосковск) +7 (48762) 29-291 info-nm@knauf.ru	Южная сбытовая дирекция (г. Краснодар) +7 (861) 267-80-30 info-krd@knauf.ru	Уральская сбытовая дирекция (г. Челябинск) +7 (351) 216-76-77 info-ural@knauf.ru	Казанское отделение Уральской СД (г. Казань) +7 (843) 211-20-66 info-kazan@knauf.ru	Восточная сбытовая дирекция (г. Иркутск) +7 (3952) 290-032 info-irk@knauf.ru	Новосибирское отделение Восточной СД (г. Новосибирск) +7 (383) 349-97-82 info-novosb@knauf.ru	Хабаровское отделение Восточной СД (г. Хабаровск) +7 (4212) 914-419 info-khab@knauf.ru
---	--	--	--	---	---	---	---	--



Сухие строительные смеси

## КНАУФ-Гольдбанд

Информационный лист 07/2025



# КНАУФ-Гольдбанд

## Штукатурка гипсовая высококачественная для стен

### Область применения

КНАУФ-Гольдбанд – сухая смесь на основе гипсового вяжущего с модифицирующими добавками. Применяется для высококачественного оштукатуривания вручную стен внутри помещений с сухим и нормальным влажностными режимами (согласно СП 50.13330), а также в кухнях и ванных комнатах (с покрытием, обеспечивающим защиту от увлажнения). Наносится на обычные твердые основания: кладку из кирпича (керамического, силикатного, пустотелого и т. д.), бетон, гипсовые и бетонные блоки, старые цементные и гипсовые штукатурки, газобетон и пенобетон, а также на сложные основания: ЦСП, ПГП, ГКЛ (ГСП), щепоцементные плиты и блоки. При соблюдении технологии работ позволяет достичь категории качества поверхности Q3 (К3).

### Упаковка и хранение

Смесь КНАУФ-Гольдбанд фасуется в бумажные мешки по 30 кг. Мешки хранить в сухом помещении на деревянных поддонах, плотно накрыв полиэтиленовой пленкой для сохранения рабочих свойств смеси. После вскрытия упаковки сухую смесь рекомендуется использовать полностью.

Гарантийный срок хранения в неповрежденной упаковке – 6 месяцев с даты изготовления. Дата изготовления указана на боковой стороне мешка.

### ВНИМАНИЕ!

Компания КНАУФ не гарантирует качество и долговечность получаемой поверхности штукатурки при нецелевом применении продукта.

### Технические характеристики

- Толщина штукатурного слоя: 8-50 мм
- Наибольшая крупность зерен заполнителя: 2,0 мм
- Начало схватывания:  $\geq 50$  минут
- Предел прочности при сжатии в возрасте 7 суток:  $> 2,0$  МПа
- Предел прочности на растяжение при изгибе в возрасте 7 суток:  $> 1,0$  МПа
- Прочность сцепления с основанием в возрасте 7 суток:  $\geq 0,3$  МПа
- Время высыхания слоя 10 мм при температуре 20 °С и влажности воздуха 60 %: ~7 суток\*

\*сроки высыхания могут сокращаться или удлиняться при изменении окружающих условий

### Подготовка поверхности

Основание должно быть сухим, прочным, не иметь следов высолов и предпосылок для их появления, не промерзшим, с температурой не ниже +5 °С. Остаточная влажность бетона не должна превышать 3 %, остальных оснований – 5 %. Большие неровности устранить. С бетона удалить остатки опалубочной смазки. Поверхность необходимо очистить от грязи и отслоений. Основание обеспылить механическим путем (кисть, пылесос и т.п.). Грунтование не обеспечивает удаление пыли с поверхности. Во избежание неравномерного схватывания раствора, пересыхания и ухудшения сцепления с основанием оштукатуриваемые сильновпитывающие поверхности (например, газо- и пенобетон, керамический и силикатный кирпич, а также щелоцементные плиты и блоки, ГКЛ) необходимо обработать грунтовкой КНАУФ-Мультигрунд или КНАУФ-Миттельгрунд (концентрат), разбавленной водой в соответствии с типом обрабатываемой поверхности. Плотные, гладкие, слабовпитывающие и не впитывающие влагу поверхности (например, бетон, цементные штукатурки, пазогребневые и пенополистирольные плиты, бетонные блоки (СКЦ), ЦСП) обработать грунтовкой КНАУФ-Бетогрунд для улучшения адгезии (сцепления) штукатурки с поверхностью. После нанесения дать грунтовке высохнуть: КНАУФ-Миттельгрунд и КНАУФ-Мультигрунд – 6 часов, КНАУФ-Бетогрунд – 12 часов. Не допускать запыления загрунтованной поверхности.

#### ВНИМАНИЕ!

Компания КНАУФ не гарантирует качество и долговечность получаемой оштукатуренной поверхности при нанесении штукатурки без предварительного грунтования основания, а также в случае применения грунтов других производителей.

### Установка маячковых профилей

На поверхность основания через 30 см по вертикали нанести небольшими порциями растворную смесь КНАУФ-Гольдбанд или КНАУФ-Перлфикс, в которую вдавить маячковые профили, выровняв их в одной плоскости. Для установки маячковых профилей также можно воспользоваться универсальными креплениями КНАУФ-Креммер клипс. Шаг маячковых профилей должен быть на 10-20 см меньше длины правила.

### Установка защитных угловых профилей

Растворную смесь КНАУФ-Гольдбанд или КНАУФ-Перлфикс нанести небольшими порциями на внешний угол с шагом 30 см. Установить угловые защитные профили на растворную смесь в плоскости с маячковыми профилями или профилем оконного примыкания, прижимая правилом/уровнем.

### Расход материалов

Расход материала указан приблизительно на 1 м<sup>2</sup> поверхности без учета потерь.

Материал	Ед. измерения	Количество
КНАУФ-Гольдбанд	кг	8,5*
КНАУФ-Бетогрунд	кг	0,25
КНАУФ-Мультигрунд	кг	0,2
КНАУФ-Миттельгрунд	кг	0,05

\*при толщине штукатурного слоя 10 мм

Одного мешка сухой смеси (30 кг) достаточно для оштукатуривания ~3,5 м<sup>2</sup> поверхности при толщине слоя 10 мм.

### Порядок работ

#### Приготовление штукатурного раствора

Температура основания и воздуха должна быть в пределах от +5 °С до +30 °С. Данный температурный режим в помещении необходимо поддерживать круглосуточно в течение всего периода производства отделочных работ и не менее чем за двое суток до начала и 12 суток после окончания работ. Содержимое мешка (30 кг) засыпать в емкость с 17 л чистой холодной воды. Перемешать строительным миксером до образования однородной массы. При необходимости добавить воды до получения требуемой консистенции и снова перемешать. В процессе приготовления и нанесения раствора на оштукатуриваемую поверхность добавлять в емкость сухую смесь нельзя! Не допускается вводить в раствор другие компоненты!

#### Нанесение и распределение штукатурного раствора

Приготовленный штукатурный раствор в течение 20-25 минут после затворения нанести на поверхность стены толщиной 8-50 мм, набрасывая его кельмой или намазывая штукатурным соколом снизу вверх. После выполнения разравнивание нанесенного раствора, используя h-образное правило. Если работы ведутся без установки маяков, проверить отклонение поверхности от горизонтали и вертикали. При необходимости нанести дополнительный слой раствора там, где его недостаточно.

#### ВНИМАНИЕ!

С целью обеспечения стабильности качества раствора рекомендуется использовать сухую смесь с одинаковой датой производства. Нанесение на стены дополнительного слоя возможно после полного высыхания первого. Для этого первый еще незатвердевший слой рекомендуется «причесать» штукатурным гребнем или сделать шпателем волнообразные борозды с целью увеличения площади сцепления. После полного высыхания поверхность штукатурки обработать грунтовкой КНАУФ-Миттельгрунд (разведенной водой в соотношении 1:3) или КНАУФ-Мультигрунд. После высыхания грунтовки (минимум 6 часов) нанести второй штукатурный слой. Основания из ЦСП, щелоцементных плит/блоков и пенополистирола оштукатуривать с армированием по всей поверхности стеклотканевой сеткой с ячейками размером не менее 5×5 мм. Стеклосетка должна располагаться в верхней трети штукатурного слоя. Расход сетки составляет примерно 1,2 м<sup>2</sup> на 1 м<sup>2</sup> по-верхности (с учетом нахлеста). Также армирование выполнять в местах стыков разнородных материалов (например, кирпича, бетона и т.п.), вдавливая полосы стеклотканевой сетки шириной 20 см в свеженанесенный штукатурный раствор. Минимальный штукатурный слой над проводкой и другими коммуникациями – 10 мм.

#### ВАЖНО!

Использование стеклотканной сетки не может полностью защитить от вероятного появления трещин, а лишь минимизирует риски их образования и ширину раскрытия трещин.

### Выравнивание поверхности. Категория качества поверхности Q1

Как только штукатурный раствор начнет схватываться (примерно через 45-60 минут от начала затворения), поверхность выровнять трапециевидным правилом, держа его перпендикулярно основанию, срезая излишки и заполняя углубления. После высыхания поверхность штукатурки соответствует категории качества Q1 (K1) и пригодна для укладки керамической плитки, керамогранита и т. п. Для этого штукатурка предварительно обрабатывается с помощью грунтовки КНАУФ-Тифенгрунд, после высыхания которой можно приступить к укладке облицовочных материалов с помощью плиточных клеев КНАУФ. В местах прямого попадания воды на плитку перед ее укладкой необходимо нанести на прогрунтованную штукатурку гидроизоляцию КНАУФ-Флэхендихт или использовать гидроизоляционное полотно КНАУФ-Мембрана. Минимальная толщина штукатурного слоя для приклеивания керамической плитки – 10 мм. Максимальный вес облицовочной плитки с клеем не должен превышать 25 кг/м<sup>2</sup>.

### Затирка и заглаживание поверхности. Категории качества поверхности Q2-Q3

Если поверхность готовится под окраску валиком или оклейку обоями, то до начала схватывания штукатурки рекомендуется удалить маячковые профили. Образовавшиеся углубления заделать излишками раствора, снимаемыми при подрезке правилом. Сделав небольшую выдержку после подрезки (15-20 минут), поверхность штукатурки необходимо обработать шпателем, устраняя оставшиеся после подрезки правилом незначительные отклонения от плоскости. Затем (через 15-20 минут) поверхность смочить водой и затереть круговыми движениями губчатой теркой, убирая возможные неровности и следы от предыдущих этапов обработки. Сделав небольшую выдержку до появления матовой поверхности (около 10-15 минут после смачивания), штукатурку заглаживать нержавеющей металлической гладилкой или шпателем широкими движениями. После высыхания такая поверхность соответствует категории качества Q2 (K2). На такую поверхность можно приклеивать тяжелые или структурные обои, наносить структурные краски. После заглаживания поверхности стен при наличии высокой вероятности появления трещин в угловых сопряжениях разнородных стеновых материалов от осадки здания и/или усадки конструкций рекомендуется произвести прорезку штукатурной пилой на всю глубину незатвердевшего штукатурного слоя. В случае подготовки поверхности под окраску матовыми красками или тонкослойными декоративными материалами (тонкие обои), необходимо через 4-5 часов, но не более чем через сутки после начала нанесения, штукатурку вновь обильно увлажнить и повторно заглаживать металлической гладилкой или широким шпателем. Полученная поверхность будет относиться к категории качества Q3 (K3). Этой категории качества можно также добиться финишными шпаклевками на гипсовой или полимерной основах, например КНАУФ-Ротбанд Финиш, КНАУФ-Полимер Финиш, которые наносятся на заглаженную один раз, высохшую и прогрунтованную КНАУФ-Тифенгрунд поверхность штукатурки.

### Шпаклевание поверхности. Категория качества поверхности Q4

Для получения поверхности категории качества Q4 (K4), пригодной под самые требовательные финишные покрытия (полуглянцевые краски, перламутровые/лаковые покрытия, металлизированные обои, венецианские штукатурки и т.п.), на дважды заглаженную или зашпаклеванную сухими шпаклевками поверхность штукатурки необходимо нанести финишную пастообразную шпаклевку КНАУФ-Ротбанд Паста Профи.

#### ВНИМАНИЕ!

Проведение последующих работ (грунтование, шпаклевание, нанесение гидроизоляции, облицовка плиткой, покраска, приклеивание обоев и т. д.) допускается только после полного высыхания штукатурного слоя. В противном случае возможно появление дефектов в виде отслоений, плесени, нарушения качественных характеристик финишных покрытий.

#### Рекомендации

Для быстрого высыхания штукатурки необходимо обеспечить хорошую вентиляцию и отсутствие сквозняков в помещении.

Не допускается направлять тепловую пушку на оштукатуренную поверхность.

Для ускорения высыхания можно использовать строительный осушитель.

Перед нанесением декоративного покрытия поверхность штукатурки обработать грунтовкой КНАУФ-Тифенгрунд. Финишные покрытия должны наноситься в соответствии с рекомендациями их производителей.

Температура воды для затворения сухой смеси должна быть в пределах от +5 °С до +30 °С. Более теплая вода ухудшает рабочие свойства растворной смеси и может стать причиной образования трещин на штукатурке.

#### ВНИМАНИЕ!

При проведении работ в помещении с незакрытым контуром (на сквозняках), в холодных помещениях, а также в помещениях с повышенной влажностью производитель не гарантирует указанные сроки схватывания, удобство и скорость обработки штукатурки, а также финишное качество поверхности. Избыточная влажность основания или длительное время высыхания (более 14 дней) могут стать причиной отслоения КНАУФ-Гольдбанд от основания.

## Инструменты

- Пластмассовый бак 50-125 л
- Штукатурный миксер ( $N \geq 800$  Вт)
- Кельма из нержавеющей стали или шпатель 150 мм
- Сокол штукатурный
- Правило (h-профиль) алюминиевое
- Правило трапецидальное алюминиевое
- Шпатель широкий или гладилка из нержавеющей стали
- Терка губчатая
- Рубанок штукатурный угловой
- Пила штукатурная

### ВАЖНО!

Сухие гипсовые смеси могут быть различного цвета – от белого до серого и даже розового. Это объясняется наличием природных примесей в гипсовом камне. Цвет смеси никак не влияет на ее характеристики.

## Состав

Гипсовое вяжущее, инертный наполнитель, модифицирующие добавки.

## Требования и меры безопасности при работе с материалом

В процессе работы необходимо соблюдать «Порядок работ», описанный в данном Информационном листе, использовать средства индивидуальной защиты (СИЗ): респиратор противопылевой (например, тип ШБ-1 «Лепесток» или аналогичный), защитные очки (прозрачные, открытого или закрытого типа) или защитные щитки прозрачные, перчатки с защитой от химических факторов (например, нитриловые, латексные химстойкие или аналогичные им). Состав может вызвать раздражение и/или аллергическую реакцию при попадании на кожу, раздражение дыхательных путей, привести к необратимым последствиям при попадании в глаза. К работам с составом не следует привлекать лиц, имеющих заболевания кожных покровов, глаз и дыхательных путей. При попадании состава в глаза незамедлительно промыть их водой и обратиться к врачу. При попадании на кожу промыть водой, при необходимости обратиться к врачу. **Беречь от детей.**

ООО «КНАУФ ГИПС», 143400, МО, г. Красногорск, ул. Центральная, 139

КНАУФ оставляет за собой право вносить изменения, не затрагивающие основные характеристики материалов и конструкций. Все технические характеристики обеспечиваются при использовании рекомендуемых фирмой КНАУФ материалов. Все указания по применению материалов являются расчетными и в случаях, отличающихся от указанных, должны уточняться. За дополнительной консультацией следует обращаться в технические службы КНАУФ.

Call-центр:

➤ 8 (800) 770 76 67

➤ [www.knauf.ru](http://www.knauf.ru)

07/2025

Московская сбытовая  
дирекция  
(г. Красногорск)  
+7 (495) 937-95-95  
info-msk@knauf.ru

Северо-Западная  
сбытовая дирекция  
(г. Санкт-Петербург)  
+7 (812) 718-81-84  
info-spb@knauf.ru

Юго-Западная  
сбытовая дирекция  
(г. Новомосковск)  
+7 (48762) 29-291  
info-nm@knauf.ru

Южная сбытовая  
дирекция  
(г. Краснодар)  
+7 (861) 267-80-30  
info-krd@knauf.ru

Уральская сбытовая  
дирекция  
(г. Челябинск)  
+7 (351) 216-76-77  
info-ural@knauf.ru

Казанское отделение  
Уральской СД  
(г. Казань)  
+7 (843) 211-20-66  
info-kazan@knauf.ru

Восточная сбытовая  
дирекция  
(г. Иркутск)  
+7 (3952) 290-032  
info-irk@knauf.ru

Новосибирское  
отделение Восточной СД  
(г. Новосибирск)  
+7 (383) 349-97-82  
info-novosb@knauf.ru

Хабаровское отделение  
Восточной СД  
(г. Хабаровск)  
+7 (4212) 914-419  
info-khab@knauf.ru



Сухие строительные смеси

# КНАУФ-Туллер

Информационный лист 07/2025



# КНАУФ-Туллер

**НОВИНКА**

## Штукатурка гипсовая с увеличенными сроками схватывания

### Область применения

КНАУФ-Туллер – сухая смесь на основе гипсового вяжущего с модифицирующими добавками. Применяется для высококачественного оштукатуривания вручную стен внутри помещений с сухим и нормальным влажностными режимами (согласно СП 50.13330), а также в кухнях и ванных комнатах (с покрытием, обеспечивающим защиту от увлажнения). Наносится на обычные твердые основания: кладку из кирпича (керамического, силикатного, пустотелого и т. д.), бетон, гипсовые и бетонные блоки, старые цементные и гипсовые штукатурки, газобетон и пенобетон, а также на сложные основания: ЦСП, ПГП, ГКЛ (ГСП), щепоцементные плиты и блоки. При соблюдении технологии работ позволяет достичь категории качества поверхности Q3 (К3).

### Упаковка и хранение

Смесь КНАУФ-Туллер фасуется в бумажные мешки по 30 кг. Мешки хранить в сухом помещении на деревянных поддонах, плотно накрыв полиэтиленовой пленкой для сохранения рабочих свойств смеси. После вскрытия упаковки сухую смесь рекомендуется использовать полностью.

Гарантийный срок хранения в неповрежденной упаковке – 6 месяцев с даты изготовления. Дата изготовления указана на боковой стороне мешка.

### ВНИМАНИЕ!

Компания КНАУФ не гарантирует качество и долговечность получаемой поверхности штукатурки при нецелевом применении продукта.

### Технические характеристики

- Толщина штукатурного слоя: 7-50 мм
- Наибольшая крупность зерен заполнителя: 2,0 мм
- Начало схватывания:  $\geq 80$  мин.
- Предел прочности при сжатии в возрасте 7 суток:  $> 2,0$  МПа
- Предел прочности на растяжение при изгибе в возрасте 7 суток:  $> 1,0$  МПа
- Прочность сцепления с основанием в возрасте 7 суток:  $\geq 0,3$  МПа
- Время высыхания слоя 10 мм при температуре 20 °С и влажности воздуха 60 %: ~ 7 суток\*

\* сроки высыхания могут сокращаться или удлиняться при изменении окружающих условий

### Подготовка поверхности

Основание должно быть сухим, прочным, не иметь следов высолов и предпосылок для их появления, не промерзшим, с температурой не ниже +5 °С. Остаточная влажность бетона не должна превышать 3 %, у остальных оснований – 5 %. Большие неровности устранить. С бетона удалить остатки опалубочной смазки. Поверхность необходимо очистить от грязи и отслоений. Основание обеспылить механическим путем (кисть, пылесос и т. п.). Грунтование не обеспечивает удаление пыли с поверхности. Во избежание неравномерного схватывания раствора, пересыхания и ухудшения сцепления с основанием оштукатуриваемые сильновпитывающие поверхности (например, газо- и пенобетон, керамический и силикатный кирпич, а также щепоцементные плиты и блоки) необходимо обработать грунтовкой КНАУФ-Мультигрунд или КНАУФ-Миттельгрунд (концентрат), разбавленной водой в соответствии с типом обрабатываемой поверхности. Плотные, гладкие, слабовпитывающие и не впитывающие влагу поверхности (например, бетон, цементные штукатурки, пазогребневые и пенополистирольные плиты, бетонные блоки (СКЦ), ЦСП) обработать грунтовкой КНАУФ-Бетогрунд для улучшения адгезии (сцепления) штукатурки с поверхностью. После нанесения дать грунтовке высохнуть: КНАУФ-Миттельгрунд и КНАУФ-Мультигрунд – 6 часов, КНАУФ-Бетогрунд – 12 часов. Не допускать запыления загрунтованной поверхности.

#### ВНИМАНИЕ!

Компания КНАУФ не гарантирует качество и долговечность получаемой оштукатуренной поверхности при нанесении штукатурки без предварительного грунтования основания, а также в случае применения грунтовок других производителей.

### Установка маячковых профилей

На поверхность основания через каждые 30 см по вертикали нанести небольшими порциями растворную смесь КНАУФ-Туллер или КНАУФ-Перлфикс, в которую вдавить маячковые профили, выровняв их в одной плоскости. Для установки маячковых профилей также можно воспользоваться универсальными креплениями КНАУФ-Креммер клипс. Шаг маячковых профилей должен быть на 10-20 см меньше длины правила.

### Установка защитных угловых профилей

Растворную смесь КНАУФ-Туллер или КНАУФ-Перлфикс нанести небольшими порциями на внешний угол с шагом 30 см. Установить угловые защитные профили на растворную смесь в плоскости с маячковыми профилями или профилем оконного примыкания, прижимая правилом/уровнем.

### Расход материалов

Расход материала указан приблизительно на 1 м<sup>2</sup> поверхности без учета потерь.

Материал	Ед. измерения	Количество
КНАУФ-Туллер	кг	8,5*
КНАУФ-Бетогрунд	кг	0,25
КНАУФ-Мультигрунд	кг	0,2
КНАУФ-Миттельгрунд	кг	0,05

\* при толщине штукатурного слоя 10 мм

Одного мешка сухой смеси (30 кг) достаточно для оштукатуривания ~ 3,5 м<sup>2</sup> поверхности при толщине слоя 10 мм.

### Порядок работ

#### Приготовление штукатурного раствора

Температура основания и воздуха должна быть в пределах от +5 °С до +30 °С. Данный температурный режим в помещении необходимо поддерживать круглосуточно в течение всего периода производства отделочных работ и не менее, чем за двое суток до начала и 12 суток после окончания работ. Содержимое мешка (30 кг) засыпать в емкость с 17 л чистой холодной воды. Перемешать строительным миксером до образования однородной массы. При необходимости добавить воды до получения требуемой консистенции и снова перемешать. В процессе приготовления и нанесения раствора на оштукатуриваемую поверхность добавлять в емкость сухую смесь нельзя! Не допускается вводить в раствор другие компоненты!

#### Нанесение и распределение штукатурного раствора

Приготовленный штукатурный раствор в течение 35-50 минут после затворения нанести на поверхность стены толщиной 7-50 мм, набрасывая его кельмой или намазывая штукатурным соколом снизу вверх. После выполнения разравнивание нанесенного раствора, используя h-образное правило. Если работы ведутся без установки маяков, проверить отклонение поверхности от горизонтали и вертикали. При необходимости нанести дополнительный слой раствора там, где его недостаточно.

#### ВНИМАНИЕ!

С целью обеспечения стабильности качества раствора рекомендуется использовать сухую смесь с одинаковой датой производства. Нанесение на стены дополнительного слоя возможно после полного высыхания первого. Для этого первый, еще не затвердевший слой рекомендуется «причесать» штукатурным гребнем или сделать шпателем волнообразные борозды с целью увеличения площади сцепления. После полного высыхания поверхность штукатурки обработать грунтовкой КНАУФ-Миттельгрунд (разведенной водой в соотношении 1:3) или КНАУФ-Мультигрунд. После высыхания грунтовки (минимум 6 часов) нанести второй штукатурный слой. Основания из ЦСП, щепоцементных плит/блоков и пенополистирола оштукатуривать с армированием по всей поверхности стеклотканевой сеткой с ячейками размером не менее 5 x 5 мм. Стеклосетка должна располагаться в верхней трети штукатурного слоя. Расход сетки составляет примерно 1,2 м<sup>2</sup> на 1 м<sup>2</sup> поверхности (с учетом нахлеста). Также армирование выполнять в местах стыков разнородных материалов (например, кирпича, бетона и т. п.), вдавливая полосы стеклотканевой сетки шириной 20 см в свеженанесенный штукатурный раствор. Минимальный штукатурный слой над проводкой и другими коммуникациями – 10 мм.

#### ВНИМАНИЕ!

Использование стеклотканной сетки не может полностью защитить от вероятного появления трещин, а лишь минимизирует риски их образования и ширину раскрытия трещин.

### Выравнивание поверхности. Категория качества поверхности Q1

Как только штукатурный раствор начнет схватываться (примерно через 65-80 минут от начала затворения), поверхность выровнять трапециевидным правилом, держа его перпендикулярно основанию, срезая излишки и заполняя углубления. После высыхания поверхность штукатурки соответствует категории качества Q1 (K1) и пригодна для укладки керамической плитки, керамогранита и т. п. Для этого штукатурка предварительно обрабатывается с помощью грунтовки КНАУФ-Тифенгрунд, после высыхания которой можно приступать к укладке облицовочных материалов с помощью плиточных клеев КНАУФ. В местах прямого попадания воды на плитку перед ее укладкой необходимо нанести на прогрунтованную штукатурку гидроизоляцию КНАУФ-Флэхендихт или использовать гидроизоляционное полотно КНАУФ-Мембрана. Минимальная толщина штукатурного слоя для приклеивания керамической плитки – 10 мм. Максимальный вес облицовочной плитки с клеем не должен превышать 25 кг/кв.м.

### Затирка и заглаживание поверхности. Категории качества поверхности Q2-Q3

Если поверхность готовится под окраску валиком или оклейку обоями, то до начала схватывания штукатурки рекомендуется удалить маячковые профили. Образовавшиеся углубления заделать излишками раствора, снимаемыми при подрезке правилом. Сделав небольшую выдержку после подрезки (15–20 минут), поверхность штукатурки необходимо обработать шпателем, устраняя оставшиеся после подрезки правилом незначительные отклонения от плоскости. Затем (через 15-20 минут) поверхность смочить водой и затереть круговыми движениями губчатой теркой, убирая возможные неровности и следы от предыдущих этапов обработки. Сделав небольшую выдержку до появления матовой поверхности (около 10–15 минут после смачивания), штукатурку загладить нержавеющей металлической гладилкой или шпателем широкими движениями. После высыхания такая поверхность соответствует категории качества Q2 (K2). На нее можно приклеивать тяжелые или структурные обои, наносить структурные краски. После заглаживания поверхности стен при наличии высокой вероятности появления трещин в угловых сопряжениях разнородных стеновых материалов от осадки здания и/или усадки конструкций рекомендуется произвести прорезку штукатурной пилой на всю глубину незатвердевшего штукатурного слоя. В случае подготовки поверхности под окраску матовыми красками или тонкослойными декоративными материалами (тонкие обои) необходимо через 4–5 часов, но не более чем через сутки после начала нанесения, штукатурку вновь обильно увлажнить и повторно загладить металлической гладилкой или широким шпателем. Полученная поверхность будет относиться к категории качества Q3 (K3). Этой категории можно также добиться финишной шпаклевкой на гипсовой или полимерной основе, например КНАУФ-Ротбанд Финиш, КНАУФ-Полимер Финиш, которая наносится на заглаженную один раз, высохшую и прогрунтованную КНАУФ-Тифенгрунд поверхность штукатурки.

### Шпаклевание поверхности. Категория качества поверхности Q4

Для получения поверхности категории качества Q4 (K4), пригодной под самые требовательные финишные покрытия (полуглянцевые краски, перламутровые/лаковые покрытия, металлизированные обои, венецианские штукатурки и т. п.), на дважды заглаженную или зашпаклеванную сухой шпаклевкой поверхность штукатурки необходимо нанести финишную пастообразную шпаклевку КНАУФ-Ротбанд Паста Профи.

#### ВНИМАНИЕ!

Проведение последующих работ (грунтование, шпаклевание, нанесение гидроизоляции, облицовка плиткой, покраска, приклеивание обоев и т. д.) допускается только после полного высыхания штукатурного слоя. В противном случае возможно появление дефектов в виде отслоений, плесени, нарушения качественных характеристик финишных покрытий.

#### Рекомендации

Для быстрого высыхания штукатурки необходимо обеспечить хорошую вентиляцию и отсутствие сквозняков в помещении.

Не допускается направлять тепловую пушку на оштукатуренную поверхность.

Для ускорения высыхания можно использовать строительный осушитель. Перед нанесением декоративного покрытия поверхность штукатурки обработать грунтовкой КНАУФ-Тифенгрунд. Финишные покрытия должны наноситься в соответствии с рекомендациями их производителей.

Температура воды для затворения сухой смеси должна быть в пределах от +5 °С до +30 °С. Более теплая вода ухудшает рабочие свойства растворной смеси и может стать причиной образования трещин на штукатурке.

#### ВНИМАНИЕ!

При проведении работ в помещении с незакрытым контуром (на сквозняках), в холодных помещениях, а также в помещениях с повышенной влажностью производитель не гарантирует указанные сроки схватывания, удобство и скорость обработки штукатурки, а также финишное качество поверхности. Избыточная влажность основания или длительное время высыхания (более 14 дней) могут стать причиной отслоения КНАУФ-Туллер от основания.

## Инструменты

- Пластмассовый бак 50-125 л
- Штукатурный миксер (N ≥ 800 Вт)
- Кельма из нержавеющей стали или шпатель 150 мм
- Сокол штукатурный
- Правило (h-профиль) алюминиевое
- Правило трапецидальное алюминиевое
- Шпатель широкий или гладилка из нержавеющей стали
- Терка губчатая
- Рубанок штукатурный угловой
- Пила штукатурная

### ВАЖНО!

Сухие гипсовые смеси могут быть различного цвета – от белого до серого и даже розового. Это объясняется наличием природных примесей в гипсовом камне. Цвет смеси никак не влияет на ее характеристики.

## Состав

Гипсовое вяжущее, инертный наполнитель, модифицирующие добавки.

## Требования и меры безопасности при работе с материалом

В процессе работы необходимо соблюдать «Порядок работ», описанный в данном Информационном листе, использовать средства индивидуальной защиты (СИЗ): респиратор противопылевой (например, тип ШБ-1 «Лепесток» или аналогичный), защитные очки (прозрачные, открытого или закрытого типа) или защитные щитки прозрачные, перчатки с защитой от химических факторов (например, нитриловые, латексные химстойкие или аналогичные им). Состав может вызвать раздражение и/или аллергическую реакцию при попадании на кожу, раздражение дыхательных путей, привести к необратимым последствиям при попадании в глаза. К работам с составом не следует привлекать лиц, имеющих заболевания кожных покровов, глаз и дыхательных путей. При попадании состава в глаза незамедлительно промыть их водой и обратиться к врачу. При попадании на кожу промыть водой, при необходимости обратиться к врачу. **Беречь от детей.**

ООО «КНАУФ ГИПС», 143400, МО, г. Красногорск, ул. Центральная, 139

КНАУФ оставляет за собой право вносить изменения, не затрагивающие основные характеристики материалов и конструкций. Все технические характеристики обеспечиваются при использовании рекомендуемых фирмой КНАУФ материалов. Все указания по применению материалов являются расчетными и в случаях, отличающихся от указанных, должны уточняться. За дополнительной консультацией следует обращаться в технические службы КНАУФ.

Call-центр:

➤ 8 (800) 770 76 67

➤ [www.knauf.ru](http://www.knauf.ru)

07/2025

Московская сбытовая  
дирекция  
(г. Красногорск)  
+7 (495) 937-95-95  
info-msk@knauf.ru

Северо-Западная  
сбытовая дирекция  
(г. Санкт-Петербург)  
+7 (812) 718-81-84  
info-spb@knauf.ru

Юго-Западная  
сбытовая дирекция  
(г. Новосибирск)  
+7 (48762) 29-291  
info-nn@knauf.ru

Южная сбытовая  
дирекция  
(г. Краснодар)  
+7 (861) 267-80-30  
info-krd@knauf.ru

Уральская сбытовая  
дирекция  
(г. Челябинск)  
+7 (351) 216-76-77  
info-ural@knauf.ru

Казанское отделение  
Уральской СД  
(г. Казань)  
+7 (843) 211-20-66  
info-kazan@knauf.ru

Восточная сбытовая  
дирекция  
(г. Иркутск)  
+7 (3952) 290-032  
info-irk@knauf.ru

Новосибирское  
отделение Восточной СД  
(г. Новосибирск)  
+7 (383) 349-97-82  
info-novosb@knauf.ru

Хабаровское отделение  
Восточной СД  
(г. Хабаровск)  
+7 (4212) 914-419  
info-khab@knauf.ru



Сухие строительные смеси

## КНАУФ-ХП Старт

Информационный лист 07/2025



# КНАУФ-ХП Старт

## Штукатурка гипсовая для стен

### Область применения

КНАУФ-ХП Старт – сухая смесь на основе гипсового вяжущего с модифицирующими добавками. Применяется для высококачественного оштукатуривания вручную стен внутри помещений с сухим и нормальным влажностными режимами (согласно СП 50.13330), а также в кухнях и ванных комнатах (с покрытием, обеспечивающим защиту от увлажнения). Наносится на обычные твердые основания: кладку из кирпича (керамического, силикатного, пустотелого и т. д.), бетон, гипсовые и бетонные блоки, старые цементные и гипсовые штукатурки, газобетон и пенобетон, а также на сложные основания: ЦСП, ПГП, ГКЛ (ГСП), щепоцементные плиты и блоки. При соблюдении технологии работ позволяет достичь категории качества поверхности Q1 (K1).

### Упаковка и хранение

Смесь КНАУФ-ХП Старт фасуется в бумажные или полипропиленовые мешки по 25 кг. Мешки хранить в сухом помещении на деревянных поддонах, плотно накрыв полиэтиленовой пленкой для сохранения рабочих свойств смеси. После вскрытия упаковки сухую смесь рекомендуется использовать полностью. Гарантийный срок хранения

в неповрежденной упаковке – 6 месяцев с даты изготовления. Дата изготовления указана на боковой стороне мешка.

### ВНИМАНИЕ!

Компания КНАУФ не гарантирует качество и долговечность получаемой поверхности штукатурки при нецелевом применении продукта.

### Технические характеристики

- Толщина штукатурного слоя: 10-30 мм
- Наибольшая крупность зерен заполнителя: 2,0 мм
- Начало схватывания:  $\geq 50$  минут
- Предел прочности при сжатии в возрасте 7 суток:  $> 2,0$  МПа
- Предел прочности на растяжение при изгибе в возрасте 7 суток:  $> 1,0$  МПа
- Прочность сцепления с основанием в возрасте 7 суток:  $\geq 0,3$  МПа
- Время высыхания слоя 10 мм при температуре 20 °С и влажности воздуха 60 %: ~7 суток\*

\*сроки высыхания могут сокращаться или удлиняться при изменении окружающих условий

### Подготовка поверхности

Основание должно быть сухим, прочным, не иметь следов высолов и предпосылок для их появления, не промерзшим, с температурой не ниже +5 °С. Остаточная влажность бетона не должна превышать 3 %, у остальных оснований – 5 %. Большие неровности устранить. С бетона удалить остатки опалубочной смазки. Поверхность необходимо очистить от грязи и отслоений. Основание обеспылить механическим путем (кисть, пылесос и т. п.). Грунтование не обеспечивает удаление пыли с поверхности. Во избежание неравномерного схватывания раствора, пересыхания и ухудшения сцепления с основанием оштукатуриваемые сильновпитывающие поверхности (например, газо- и пенобетон, керамический и силикатный кирпич, а также щелоцементные плиты и блоки, ГКЛ) необходимо обработать грунтовкой КНАУФ-Мультигрунд или КНАУФ-Миттельгрунд (концентрат), разбавленной водой в соответствии с типом обрабатываемой поверхности. Плотные, гладкие, слабовпитывающие и не впитывающие влагу поверхности (например, бетон, цементные штукатурки, пазогребневые и пенополистирольные плиты, бетонные блоки (СКЦ), ЦСП) обработать грунтовкой КНАУФ-Бетогрунд для улучшения адгезии (сцепления) штукатурки с поверхностью. После нанесения дать грунтовке высохнуть: КНАУФ-Миттельгрунд и КНАУФ-Мультигрунд – 6 часов, КНАУФ-Бетогрунд – 12 часов. Не допускать запыления загрунтованной поверхности.

#### ВНИМАНИЕ!

Компания КНАУФ не гарантирует качество и долговечность получаемой оштукатуренной поверхности при нанесении штукатурки без предварительного грунтования основания, а также в случае применения грунтов других производителей.

### Установка маячковых профилей

На поверхность основания через 30 см по вертикали нанести небольшими порциями растворную смесь КНАУФ-ХП Старт или КНАУФ-Перлфикс, в которую вдавить маячковые профили, выровняв их в одной плоскости. Для установки маячковых профилей также можно воспользоваться универсальными креплениями КНАУФ-Креммер клипс. Шаг маячковых профилей должен быть на 10-20 см меньше длины правила.

### Установка защитных угловых профилей

Растворную смесь КНАУФ-ХП Старт или КНАУФ-Перлфикс нанести небольшими порциями на внешний угол с шагом 30 см. Установить угловые защитные профили на растворную смесь в плоскости с маячковыми профилями или профилем оконного примыкания, прижимая правилом/уровнем.

### Расход материалов

Расход материала указан приблизительно на 1 м<sup>2</sup> поверхности без учета потерь.

Материал	Ед. измерения	Количество
КНАУФ-ХП Старт	кг	10*
КНАУФ-Бетогрунд	кг	0,25
КНАУФ-Мультигрунд	кг	0,2
КНАУФ-Миттельгрунд	кг	0,05

\* при толщине штукатурного слоя 10 мм

Одного мешка сухой смеси (25 кг) достаточно для оштукатуривания ~2,5 м<sup>2</sup> поверхности при толщине слоя 10 мм.

### Порядок работ

#### Приготовление штукатурного раствора

Температура основания и воздуха должна быть в пределах от +5 °С до +30 °С. Данный температурный режим в помещении необходимо поддерживать круглосуточно в течение всего периода производства отделочных работ, не менее чем за двое суток до начала и 12 суток после окончания работ. Содержимое мешка (25 кг) засыпать в емкость с 12 л чистой холодной воды. Перемешать строительным миксером до образования однородной массы. При необходимости добавить воды до получения требуемой консистенции и снова перемешать. В процессе приготовления и нанесения раствора на оштукатуриваемую поверхность добавлять в емкость сухую смесь нельзя! Не допускается вводить в раствор другие компоненты!

#### Нанесение и распределение штукатурного раствора

Приготовленный штукатурный раствор в течение 20-25 минут после затворения нанести на поверхность стены толщиной 10-30 мм, набрасывая его кельмой или намазывая снизу вверх. После выполнения разравнивание нанесенного раствора, используя h-образное правило. Если работы ведутся без установки маяков, проверить отклонение поверхности от горизонтали и вертикали. При необходимости нанести дополнительный слой раствора там, где его недостаточно.

#### ВНИМАНИЕ!

С целью обеспечения стабильности качества раствора рекомендуется использовать сухую смесь с одинаковой датой производства. Нанесение на стены дополнительного слоя возможно после полного высыхания первого. Для этого первый еще незатвердевший слой рекомендуется «причесать» штукатурным гребнем или сделать шпателем волнообразные борозды, с целью увеличения площади сцепления. После полного высыхания поверхность штукатурки обработать грунтовкой КНАУФ-Миттельгрунд (разведенной водой в соотношении 1:3 или КНАУФ-Мультигрунд. После высыхания грунтовки (минимум 6 часов) нанести второй штукатурный слой. Основания из ЦСП, щелоцементных плит/блоков и пенополистирола оштукатуривать с армированием по всей поверхности стеклотканевой сеткой с ячейками размером не менее 5х5 мм. Стеклосетка должна располагаться в верхней трети штукатурного слоя. Расход сетки составляет примерно 1,2 м<sup>2</sup> на 1 м<sup>2</sup> поверхности (с учетом нахлеста). Также армирование выполнять в местах стыков разнородных материалов (например, кирпича и бетона и т. п.), вдавливая полосы стеклотканевой сетки шириной 20 см в свеженанесенный штукатурный раствор. Минимальный штукатурный слой над проводкой и другими коммуникациями – 10 мм.

#### ВАЖНО!

Использование стеклотканной сетки не может полностью защитить от вероятного появления трещин, а лишь минимизирует риски к их образованию и ширину раскрытия трещин.

### Выравнивание поверхности. Категория качества поверхности Q1

Как только штукатурный раствор начнет схватываться (примерно через 45-60 минут от начала затворения), поверхность выровнять трапециевидным правилом, держа его перпендикулярно основанию, срезая излишки и заполняя углубления. При наличии высокой вероятности появления трещин в угловых сопряжениях разнородных стеновых материалов от осадки здания и/или усадки конструкций рекомендуется произвести прорезку штукатурной пилой на всю глубину незатвердевшего штукатурного слоя. После высыхания поверхность штукатурки соответствует категории качества Q1 (K1) и пригодна для укладки керамической плитки, керамогранита и т. п. Для этого штукатурка предварительно обрабатывается с помощью грунтовок КНАУФ-Тифенгрунд, после высыхания которой можно приступать к укладке облицовочных материалов с помощью плиточных клеев КНАУФ. В местах прямого попадания воды на плитку перед ее укладкой необходимо нанести на прогрунтованную штукатурку гидроизоляцию КНАУФ-Флэхендихт или использовать гидроизоляционное полотно КНАУФ-Мембрана. Минимальная толщина штукатурного слоя для приклеивания керамической плитки – 10 мм. Максимальный вес облицовочной плитки с клеем не должен превышать 25 кг/м<sup>2</sup>.

### Шпаклевание поверхности. Категория качества поверхности Q2

Если поверхность готовится под окраску валиком или оклейку обоями, то до начала схватывания штукатурки рекомендуется удалить маячковые профили. Образовавшиеся углубления заделать излишками раствора, снимаемыми при подрезке правилом. Оштукатуренную поверхность после ее полного высыхания выровнять с помощью шпаклевок на гипсовой или полимерной основе, например КНАУФ-ХП Финиш, КНАУФ-Сатенгипс, КНАУФ-Ротбанд Финиш или КНАУФ-Полимер Финиш, предварительно обработав основание грунтовкой КНАУФ-Тифенгрунд. После высыхания такая поверхность соответствует категории качества Q2 (K2) и на нее можно приклеивать тяжелые или структурные обои, наносить структурные краски.

### Шпаклевание поверхности. Категория качества поверхности Q3

В случае подготовки поверхности под тонкие обои, окраску матовыми красками или нанесение тонкослойных декоративных материалов, необходимо сделать повторное шпаклевание финишными шпаклевками на гипсовой или полимерной основе, например КНАУФ-Ротбанд Финиш, КНАУФ-Полимер Финиш, которые наносятся на высохшую и прогрунтованную КНАУФ-Тифенгрунд поверхность. Финишные покрытия должны наноситься в соответствии с рекомендациями их производителей.

### Шпаклевание поверхности. Категория качества поверхности Q4

Для получения поверхности категории качества Q4 (K4), пригодной под самые требовательные финишные покрытия (полуглянцевые краски, перламутровые/лаковые покрытия, металлизированные обои, венецианские штукатурки и т. п.) зашпаклеванную сухими шпаклевками поверхность штукатурки необходимо нанести финишную пастообразную шпаклевку КНАУФ-Ротбанд Паста Профи.

#### ВНИМАНИЕ!

Проведение последующих работ (грунтование, шпаклевание, нанесение гидроизоляции, облицовка плиткой, покраска, приклеивание обоев и т. д.) допускается только после полного высыхания штукатурного слоя. В противном случае возможно появление дефектов в виде отслоений, плесени, нарушения качественных характеристик финишных покрытий.

### Рекомендации

Для быстрого высыхания штукатурки необходимо обеспечить хорошую вентиляцию и отсутствие сквозняков в помещении.

Не допускается направлять тепловую пушку на оштукатуренную поверхность.

Для ускорения высыхания можно использовать строительный осушитель.

Перед нанесением декоративного покрытия поверхность штукатурки обработать грунтовкой КНАУФ-Тифенгрунд.

Температура воды для затворения сухой смеси должна быть в пределах от +5 °С до +30 °С. Более теплая вода ухудшает рабочие свойства растворной смеси и может стать причиной образования трещин на штукатурке.

#### ВНИМАНИЕ!

При проведении работ в помещении с незакрытым контуром (на сквозняках), в холодных помещениях, а также в помещениях с повышенной влажностью производитель не гарантирует указанные сроки схватывания, удобство и скорость обработки штукатурки, а также финишное качество поверхности. Избыточная влажность основания или длительное время высыхания (более 14 дней) могут стать причиной отслоения КНАУФ-ХП Старт от основания.

## Инструменты

- Пластмассовый бак 50-125 л
- Штукатурный миксер ( $N \geq 800$  Вт)
- Кельма из нержавеющей стали или шпатель 150 мм
- Сокол штукатурный
- Правило (h-профиль) алюминиевое
- Правило трапецидальное алюминиевое
- Рубанок штукатурный угловой
- Пила штукатурная

### ВАЖНО!

Сухие гипсовые смеси могут быть различного цвета – от белого до серого и даже розового. Это объясняется наличием природных примесей в гипсовом камне. Цвет смеси никак не влияет на ее характеристики.

## Состав

Гипсовое вяжущее, инертный наполнитель, модифицирующие добавки.

## Требования и меры безопасности при работе с материалом

В процессе работы необходимо соблюдать «Порядок работ», описанный в данном Информационном листе, использовать средства индивидуальной защиты (СИЗ): респиратор противопылевой (например, тип ШБ-1 «Лепесток» или аналогичный), защитные очки (прозрачные, открытого или закрытого типа) или защитные щитки прозрачные, перчатки с защитой от химических факторов (например, нитриловые, латексные химстойкие или аналогичные им).

Состав может вызвать раздражение и/или аллергическую реакцию при попадании на кожу, раздражение дыхательных путей, привести к необратимым последствиям при попадании в глаза. К работам с составом не следует привлекать лиц, имеющих заболевания кожных покровов, глаз и дыхательных путей. При попадании состава в глаза незамедлительно промыть их водой и обратиться к врачу. При попадании на кожу промыть водой, при необходимости обратиться к врачу. **Беречь от детей.**

ООО «КНАУФ ГИПС», 143400, МО, г. Красногорск, ул. Центральная, 139

КНАУФ оставляет за собой право вносить изменения, не затрагивающие основные характеристики материалов и конструкций. Все технические характеристики обеспечиваются при использовании рекомендуемых фирмой КНАУФ материалов. Все указания по применению материалов являются расчетными и в случаях, отличающихся от указанных, должны уточняться. За дополнительной консультацией следует обращаться в технические службы КНАУФ.

Call-центр:

➤ 8 (800) 770 76 67

➤ [www.knauf.ru](http://www.knauf.ru)

07/2025

Московская сбытовая дирекция (г. Красногорск) +7 (495) 937-95-95 info-msk@knauf.ru	Северо-Западная сбытовая дирекция (г. Санкт-Петербург) +7 (812) 718-81-84 info-spb@knauf.ru	Юго-Западная сбытовая дирекция (г. Новомосковск) +7 (48762) 29-291 info-nm@knauf.ru	Южная сбытовая дирекция (г. Краснодар) +7 (861) 267-80-30 info-krd@knauf.ru	Уральская сбытовая дирекция (г. Челябинск) +7 (351) 216-76-77 info-ural@knauf.ru	Казанское отделение Уральской СД (г. Казань) +7 (843) 211-20-66 info-kazan@knauf.ru	Восточная сбытовая дирекция (г. Иркутск) +7 (3952) 290-032 info-irk@knauf.ru	Новосибирское отделение Восточной СД (г. Новосибирск) +7 (383) 349-97-82 info-novosb@knauf.ru	Хабаровское отделение Восточной СД (г. Хабаровск) +7 (4212) 914-419 info-khab@knauf.ru
---	--	--	--	---	---	---	---	--



Сухие строительные смеси

**КНАУФ-Айсберг**

Информационный лист 07/2025



# КНАУФ-Айсберг

## Штукатурка гипсовая высококачественная для стен

### Область применения

КНАУФ-Айсберг – сухая смесь на основе гипсового вяжущего с модифицирующими добавками. Предназначена для высококачественного оштукатуривания вручную стен внутри помещений с сухим и нормальным влажностными режимами (согласно СП 50.13330), а также в кухнях и ванных комнатах (с покрытием, обеспечивающим защиту от увлажнения). Наносится на обычные твердые основания: кладку из кирпича (керамического, силикатного, пустотелого и т. д.), бетон, гипсовые и бетонные блоки, старые цементные и гипсовые штукатурки, газобетон и пенобетон, а также на сложные основания: ЦСП, ПГП, ГКЛ (ГСП), щепоцементные плиты и блоки. При соблюдении технологии работ позволяет достичь категории качества поверхности Q3 (К3).

### Транспортировка и хранение

Упакованные штукатурные смеси перевозят в транспортной упаковке наземным, водным и воздушным транспортом в соответствии с правилами перевозки и крепления грузов, действующими на транспорте конкретного вида, и инструкцией изготовителя. При транспортировании штукатурных смесей должны быть приняты меры, исключающие воздействие атмосферных осадков, а также обеспечивающие защиту упаковки от механического повреждения и нарушения целостности. Смесь КНАУФ-Айсберг фасуется в бумажные мешки по 30 кг. Мешки хранить в сухом помещении на деревянных поддо-

нах, плотно накрыв полиэтиленовой пленкой для сохранения рабочих свойств смеси. После вскрытия упаковки сухую смесь рекомендуется использовать полностью. Гарантийный срок хранения в неповрежденной бумажной упаковке – 6 месяцев с даты изготовления. Дата изготовления указана на боковой стороне мешка.

### ВНИМАНИЕ!

Компания КНАУФ не гарантирует качество и долговечность получаемой поверхности штукатурки при нецелевом применении продукта.

### Технические характеристики

- Толщина штукатурного слоя: 8-50 мм
  - Наибольшая крупность зерен заполнителя: 2,0 мм
  - Начало схватывания:  $\geq 50$  мин.
  - Предел прочности при сжатии в возрасте 7 суток:  $> 2,0$  МПа
  - Предел прочности на растяжение при изгибе в возрасте 7 суток:  $> 1,0$  МПа
  - Время высыхания слоя 15-20 мм при температуре 20 °С и влажности воздуха 60%: ~ 7 суток\*
  - Прочность сцепления с основанием в возрасте 7 суток:  $\geq 0,3$  МПа
- \* сроки высыхания могут сокращаться или удлиняться при изменении окружающих условий

### Подготовка поверхности

Основание должно быть сухим, прочным, не иметь следов высолов и предпосылок для их появления, не промерзшим, с температурой не ниже +5 °С. Остаточная влажность бетона не должна превышать 3 %, у остальных оснований – 5 %. Большие неровности устранить. С бетона удалить остатки опалубочной смазки. Поверхность необходимо очистить от грязи и отслоений. Основание обеспылить механическим путем (кисть, пылесос и т. п.). Грунтование не обеспечивает удаление пыли с поверхности. Во избежание неравномерного схватывания раствора, пересыхания и ухудшения сцепления с основанием оштукатуриваемые сильновпитывающие поверхности (например, газо- и пенобетон, керамический и силикатный кирпич, а также щелоцементные плиты и блоки) необходимо обработать грунтовкой КНАУФ-Мультигрунд или КНАУФ-Миттельгрунд (концентрат), разбавленной водой в соответствии с типом обрабатываемой поверхности. Плотные, гладкие, слабовпитывающие и не впитывающие влагу поверхности (например, бетон, цементные штукатурки, пазогребневые и пенополистирольные плиты, бетонные блоки (СКЦ), ЦСП) обработать грунтовкой КНАУФ-Бетогрунд для улучшения адгезии (сцепления) штукатурки с поверхностью. После нанесения дать грунтовке высохнуть: КНАУФ-Миттельгрунд и КНАУФ-Мультигрунд – 6 часов, КНАУФ-Бетогрунд – 12 часов. Не допускать запыления загрунтованной поверхности.

#### ВНИМАНИЕ!

Компания КНАУФ не гарантирует качество и долговечность получаемой оштукатуренной поверхности при нанесении штукатурки без предварительного грунтования основания, а также в случае применения грунтов других производителей.

### Установка маячковых профилей

На поверхность основания через 30 см по вертикали нанести небольшими порциями растворную смесь КНАУФ-Айсберг или КНАУФ-Перлфикс, в которую вдавить маячковые профили, выровняв их в одной плоскости. Для установки маячковых профилей также можно воспользоваться универсальными креплениями КНАУФ-Креммер клипс. Шаг маячковых профилей должен быть на 10-20 см меньше длины правила.

### Установка защитных угловых профилей

Растворную смесь КНАУФ-Айсберг или КНАУФ-Перлфикс нанести небольшими порциями на внешний угол с шагом 30 см. Установить угловые защитные профили на растворную смесь в плоскости с маячковыми профилями или профилем оконного примыкания, прижимая правилом/уровнем.

### Расход материалов

Расход материала указан приблизительно на 1 м<sup>2</sup> поверхности без учета потерь.

Материал	Ед. измерения	Количество
КНАУФ-Айсберг	кг	8,5*
КНАУФ-Бетогрунд	кг	0,25
КНАУФ-Мультигрунд	кг	0,2
КНАУФ-Миттельгрунд	кг	0,05

\* при толщине штукатурного слоя 10 мм

Одного мешка сухой смеси (30 кг) достаточно для оштукатуривания ~ 3,5 м<sup>2</sup> поверхности при толщине слоя 10 мм.

### Порядок работы

#### Приготовление штукатурного раствора

Температура основания и воздуха должна быть в пределах от +5 °С до +30 °С. Данный температурный режим в помещении необходимо поддерживать круглосуточно в течение всего периода производства отделочных работ и не менее чем за двое суток до начала и 12 суток после окончания работ. Содержимое мешка (30 кг) засыпать в емкость с 17 л чистой холодной воды. Перемешать строительным миксером до образования однородной массы. При необходимости добавить воды до получения требуемой консистенции и снова перемешать. В процессе приготовления и нанесения раствора на оштукатуриваемую поверхность добавлять в емкость сухую смесь нельзя! Не допускается вводить в раствор другие компоненты!

#### Нанесение штукатурного раствора

Приготовленный штукатурный раствор в течение 20-25 минут после затворения нанести на поверхность стены толщиной 8-50 мм, набрасывая его кельмой или намазывая штукатурным соколом снизу вверх. После выполнения разравнивание нанесенного раствора, используя h-образное правило. Если работы ведутся без установки маяков, проверить отклонение поверхности от горизонтали и вертикали. При необходимости нанести дополнительный слой раствора там, где его недостаточно.

#### ВНИМАНИЕ!

Раствор в шлангах и смесителе не должен находиться в неподвижном состоянии более 15 минут. При более длительной паузе в работе необходимо промыть штукатурную машину и шланги.

**ВНИМАНИЕ!**

Нанесение на стены дополнительного слоя возможно после полного высыхания первого. Для этого первый еще незатвердевший слой рекомендуется «причесать» штукатурным гребнем или сделать шпателем волнообразные борозды с целью увеличения площади сцепления. После полного высыхания поверхность штукатурки обработать грунтовкой КНАУФ-Миттельгрунд (разведенной водой в соотношении 1:3) или КНАУФ-Мультигрунд. После высыхания грунтовки (минимум 6 часов) нанести второй штукатурный слой. Основания из ЦСП, щепоцементных плит/блоков и пенополистирола оштукатуривать с армированием по всей поверхности стеклотканевой сеткой с ячейками размером не менее 5x5 мм. Стеклосетка должна располагаться в верхней трети штукатурного слоя. Расход сетки составляет примерно 1,2 м<sup>2</sup> на 1 м<sup>2</sup> поверхности (с учетом нахлеста). Также армирование выполнять в местах стыков разнородных материалов (например, кирпича, бетона и т.п.), вдавливая полосы стеклотканевой сетки шириной 20 см в свеженанесенный штукатурный раствор. Минимальный штукатурный слой над проводкой и другими коммуникациями – 10 мм.

**ВАЖНО!**

Использование стеклотканной сетки не может полностью защитить от вероятного появления трещин, а лишь минимизирует риски их образования и ширину раскрытия трещин.

**Выравнивание поверхности. Категория качества поверхности Q1**

Как только штукатурный раствор начнет схватываться (примерно через 45-60 минут от начала затворения), поверхность выровнять трапециевидным правилом, держа его перпендикулярно основанию, срезая излишки и заполняя углубления. После высыхания поверхность штукатурки соответствует категории качества Q1 (K1) и пригодна для укладки керамической плитки, керамогранита и т.п. Для этого штукатурка предварительно обрабатывается с помощью грунтовки КНАУФ-Тифенгрунд, после высыхания которой можно приступать к укладке облицовочных материалов с помощью плиточных клеев КНАУФ. В местах прямого попадания воды на плитку перед ее укладкой необходимо нанести на прогрунтованную штукатурку гидроизоляцию КНАУФ-Флэхендихт или использовать гидроизоляционное полотно КНАУФ-Мембрана. Минимальная толщина штукатурного слоя для приклеивания керамической плитки – 10 мм. Максимальный вес облицовочной плитки с клеем не должен превышать 25 кг/м<sup>2</sup>.

**Затирка и заглаживание поверхности. Категории качества поверхности Q2-Q3**

Если поверхность готовится под окраску валиком или оклейку обоями, то до начала схватывания штукатурки рекомендуется удалить маячковые профили. Образовавшиеся углубления заделать излишками раствора, снимаемыми при подрезке правилом. Сделав небольшую выдержку после подрезки (15-20 минут), поверхность штукатурки необходимо обработать шпателем, устраняя оставшиеся после подрезки правилом незначительные отклонения от плоскости. Затем (через 15-20 минут) поверхность смочить водой и затереть круговыми движениями губчатой теркой, убирая возможные неровности и следы от предыдущих этапов обработки. Сделав небольшую выдержку до появления матовой поверхности (около 10-15 минут после смачивания), штукатурку загладить нержавеющей металлической гладилкой или шпателем широкими движениями. После высыхания такая поверхность

ответствует категории качества Q2 (K2). На такую поверхность можно приклеивать тяжелые или структурные обои, наносить структурные краски. После заглаживания поверхности стен при наличии высокой вероятности появления трещин в угловых сопряжениях разнородных стеновых материалов от осадки здания и/или усадки конструкций рекомендуется произвести прорезку штукатурной пилой на всю глубину незатвердевшего штукатурного слоя. В случае подготовки поверхности под окраску матовыми красками или тонкослойными декоративными материалами (тонкие обои), необходимо через 4-5 часов, но не более чем через сутки после начала нанесения, штукатурку вновь обильно увлажнить и повторно загладить металлической гладилкой или широким шпателем. Полученная поверхность будет относиться к категории качества Q3 (K3). Этой категории качества можно также добиться финишными шпаклевками на гипсовой или полимерной основах, например КНАУФ-Айшпахтель, КНАУФ-Ротбанд Финиш, КНАУФ-Полимер Финиш, которые наносятся на заглаженную один раз, высохшую и прогрунтованную КНАУФ-Тифенгрунд поверхность штукатурки.

**Шпаклевание поверхности. Категория качества поверхности Q4**

Для получения поверхности категории качества Q4 (K4), пригодной под самые требовательные финишные покрытия (полуглянцевые краски, перламутровые/лаковые покрытия, металлизированные обои, венецианские штукатурки и т.п.), на дважды заглаженную или зашпаклеванную сухими шпаклевками поверхность штукатурки необходимо нанести финишную пастообразную шпаклевку КНАУФ-Ротбанд Паста Профи.

**ВНИМАНИЕ!**

Проведение последующих работ (грунтование, шпаклевание, нанесение гидроизоляции, облицовка плиткой, покраска, приклеивание обоев и т. д.) допускается только после полного высыхания штукатурного слоя. В противном случае возможно появление дефектов в виде отслоений, плесени, нарушения качественных характеристик финишных покрытий.

**Рекомендации**

Для быстрого высыхания штукатурки необходимо обеспечить хорошую вентиляцию и отсутствие сквозняков в помещении.

Не допускается направлять тепловую пушку на оштукатуренную поверхность.

Для ускорения высыхания можно использовать строительный осушитель.

Перед нанесением декоративного покрытия поверхность штукатурки обработать грунтовкой КНАУФ-Тифенгрунд. Финишные покрытия должны наноситься в соответствии с рекомендациями их производителей.

Температура воды для затворения сухой смеси должна быть в пределах от +5 °С до +30 °С. Более теплая вода ухудшает рабочие свойства растворной смеси и может стать причиной образования трещин на штукатурке.

**ВНИМАНИЕ!**

При проведении работ в помещении с незакрытым контуром (на сквозняках), в холодных помещениях, а также в помещениях с повышенной влажностью производитель не гарантирует указанные сроки схватывания, удобство и скорость обработки штукатурки, а также финишное качество поверхности. Избыточная влажность основания или длительное время высыхания (более 14 дней) могут стать причиной отслоения КНАУФ-Айсберг от основания.

## Инструменты

- Пластмассовый бак 50-125 л
- Штукатурный миксер (N ≥ 800 Вт)
- Кельма из нержавеющей стали или шпатель 150 мм
- Сокол штукатурный
- Правило (h-профиль) алюминиевое
- Правило трапецидальное алюминиевое
- Шпатель широкий или гладилка из нержавеющей стали
- Терка губчатая
- Рубанок штукатурный угловой
- Пила штукатурная

### ВАЖНО!

Сухие гипсовые смеси могут быть различного цвета – от белого до серого и даже розового. Это объясняется наличием природных примесей в гипсовом камне. Цвет смеси никак не влияет на ее характеристики.

## Состав

Гипсовое вяжущее, инертный наполнитель, модифицирующие добавки.

## Требования и меры безопасности при работе с материалом

В процессе работы необходимо соблюдать "Порядок работ", описанный в данном Информационном листе, использовать средства индивидуальной защиты (СИЗ): респиратор противопылевой (например, тип ШБ-1 «Лепесток» или аналогичный), защитные очки (прозрачные, открытого или закрытого типа) или защитные щитки (прозрачные, перчатки с защитой от химических факторов (например, нитриловые, латексные химстойкие или аналогичные им).

Состав может вызвать раздражение и/или аллергическую реакцию при попадании на кожу, раздражение дыхательных путей, привести к необратимым последствиям при попадании в глаза. К работам с составом не следует привлекать лиц, имеющих заболевания кожных покровов, глаз и дыхательных путей. При попадании состава в глаза незамедлительно промыть их водой и обратиться к врачу. При попадании на кожу промыть водой, при необходимости обратиться к врачу. **Беречь от детей.**

Call-центр:  
 > 8 (800) 770 76 67

> [www.knauf.ru](http://www.knauf.ru)

ООО «КНАУФ ГИПС», 143400, МО, г. Красногорск, ул. Центральная, 139

КНАУФ оставляет за собой право вносить изменения, не затрагивающие основные характеристики материалов и конструкций. Все технические характеристики обеспечиваются при использовании рекомендуемых фирмой КНАУФ материалов. Все указания по применению материалов являются расчетными и в случаях, отличающихся от указанных, должны уточняться. За дополнительной консультацией следует обращаться в технические службы КНАУФ.

Московская сбытовая  
 дирекция  
 (г. Красногорск)  
 +7 (495) 937-95-95  
 info-msk@knauf.ru

Северо-Западная  
 сбытовая дирекция  
 (г. Санкт-Петербург)  
 +7 (812) 718-81-84  
 info-spb@knauf.ru

Юго-Западная  
 сбытовая дирекция  
 (г. Новосибирск)  
 +7 (48762) 29-291  
 info-nn@knauf.ru

Южная сбытовая  
 дирекция  
 (г. Краснодар)  
 +7 (861) 267-80-30  
 info-krd@knauf.ru

Уральская сбытовая  
 дирекция  
 (г. Челябинск)  
 +7 (351) 216-76-77  
 info-ural@knauf.ru

Казанское отделение  
 Уральской СД  
 (г. Казань)  
 +7 (843) 211-20-66  
 info-kazan@knauf.ru

Восточная сбытовая  
 дирекция  
 (г. Иркутск)  
 +7 (3952) 290-032  
 info-irk@knauf.ru

Новосибирское  
 отделение Восточной СД  
 (г. Новосибирск)  
 +7 (383) 349-97-82  
 info-novosb@knauf.ru

Хабаровское отделение  
 Восточной СД  
 (г. Хабаровск)  
 +7 (4212) 914-419  
 info-khab@knauf.ru



Сухие строительные смеси

## КНАУФ-МП 75

Информационный лист 07/2025



# КНАУФ-МП 75

## Штукатурка гипсовая механизированного нанесения

### Область применения

КНАУФ-МП 75 – сухая смесь на основе гипсового вяжущего с модифицирующими добавками. Применяется для высококачественного оштукатуривания стен и потолков внутри помещений с сухим и нормальным влажностными режимами (согласно СП 50.13330), а также в кухнях и ванных комнатах (с покрытием, обеспечивающим защиту от увлажнения) механизированным способом, например с помощью штукатурных машин PFT: G4, G5, Ritmo M, L, XL. Механизированное нанесение обеспечивает значительное превосходство в производительности по сравнению со штукатурками и технологией ручного нанесения. Наносится на обычные твердые основания: кладку из кирпича (керамического, силикатного, пустотелого и т. д.), бетон, гипсовые и бетонные блоки, старые цементные и гипсовые штукатурки, газобетон и пенобетон, а также на сложные основания: ЦСП, ПГП, ГКЛ (ГСП), щепоцементные плиты и блоки. При соблюдении технологии работ позволяет достичь качества поверхности Q3 (К3).

### Упаковка и хранение

Смесь КНАУФ-МП 75 фасуется в бумажные мешки по 30 кг, в некоторых регионах возможна поставка в силосах. Мешки хранить в сухом помещении на деревянных поддонах, плотно накрыв полиэтиленовой пленкой для сохранения рабочих свойств смеси. После вскрытия упаковки сухую смесь рекомендуется использовать полностью.

Гарантийный срок хранения в неповрежденной упаковке – 6 месяцев с даты изготовления. Дата изготовления указана на боковой стороне мешка.

### ВНИМАНИЕ!

Компания КНАУФ не гарантирует качество и долговечность получаемой поверхности штукатурки при нецелевом применении продукта, например при ручном нанесении.

### Технические характеристики

- Толщина штукатурного слоя:
    - стена: 8-50 мм (локально до 100 мм)
    - потолок: 8-15 мм
  - Наибольшая крупность зерен заполнителя: 2,0 мм
  - Начало схватывания:  $\geq 90$  минут
  - Предел прочности при сжатии в возрасте 7 суток:  $> 2,0$  МПа
  - Предел прочности на растяжение при изгибе в возрасте 7 суток:  $> 1,0$  МПа
  - Прочность сцепления с основанием в возрасте 7 суток:  $\geq 0,3$  МПа
  - Время высыхания слоя 10 мм при температуре 20 °C и влажности воздуха 60 %: ~7 суток\*
- \*сроки высыхания могут сокращаться или удлиниться при изменении окружающих условий

### Подготовка поверхности

Основание должно быть сухим, прочным, не иметь следов высолов и предпосылок для их появления, не промерзшим, с температурой не ниже +5 °С. Остаточная влажность бетона не должна превышать 3 %, у остальных оснований – 5 %. Большие неровности устранить. С бетона удалить остатки опалубочной смазки. Поверхность необходимо очистить от грязи и отслоений. Основание обеспылить механическим путем (кисть, пылесос и т. п.). Грунтование не обеспечивает удаление пыли с поверхности. Во избежание неравномерного схватывания раствора, пересыхания и ухудшения сцепления с основанием оштукатуриваемые сильновпитывающие поверхности (например, газо- и пенобетон, керамический и силикатный кирпич, а также щепоцементные плиты и блоки, ГКЛ) необходимо обработать грунтовкой КНАУФ-Мультигрунд или КНАУФ-Миттельгрунд (концентрат), разбавленной водой в соответствии с типом обрабатываемой поверхности. Плотные, гладкие, слабо-впитывающие и не впитывающие влагу поверхности (например, бетон, цементные штукатурки, пазогребневые и пенополистирольные плиты, бетонные блоки (СКЦ), ЦСП) обработать грунтовкой КНАУФ-Бетогрунд для улучшения адгезии (сцепления) штукатурки с поверхностью. После нанесения дать грунтовке высохнуть: КНАУФ-Миттельгрунд и КНАУФ-Мультигрунд – 6 часов, КНАУФ-Бетогрунд – 12 часов. Не допускать запыления загрунтованной поверхности.

#### ВНИМАНИЕ!

Компания КНАУФ не гарантирует качество и долговечность получаемой оштукатуренной поверхности при нанесении штукатурки без предварительного грунтования основания, а также в случае применения грунтов других производителей.

### Установка маячковых профилей

На поверхность основания через 30 см по вертикали нанести небольшими порциями растворную смесь КНАУФ-МП 75 или КНАУФ-Перлфикс, в которую вдавить маячковые профили, выровняв их в одной плоскости. Для установки маячковых профилей также можно воспользоваться универсальными креплениями КНАУФ-Креммер клипс. Шаг маячковых профилей должен быть на 10-20 см. меньше длины правила.

### Установка защитных угловых профилей

Растворную смесь КНАУФ-МП 75 или КНАУФ-Перлфикс нанести небольшими порциями на внешний угол с шагом 30 см. Установить угловые защитные профили на растворную смесь в плоскости с маячковыми профилями или профилем оконного примыкания, прижимая правилом/уровнем.

### Расход материалов

Расход материала указан приблизительно на 1 м<sup>2</sup> поверхности без учета потерь.

Материал	Ед. измерения	Количество
КНАУФ-МП 75	кг	8,0-9,0*
КНАУФ-Бетогрунд	кг	0,25
КНАУФ-Мультигрунд	кг	0,2
КНАУФ-Миттельгрунд	кг	0,05

\*при толщине штукатурного слоя 10 мм

Одного мешка сухой смеси (30 кг) достаточно для оштукатуривания ~3,5 м<sup>2</sup> поверхности при толщине слоя 10 мм.

### Порядок работ

#### Приготовление штукатурного раствора

Температура основания и воздуха должна быть в пределах от +5 °С до +30 °С. Данный температурный режим в помещении необходимо поддерживать круглосуточно в течение всего периода производства отделочных работ, не менее чем за двое суток до начала и 12 суток после окончания работ. Штукатурную машину PFT, оборудованную шнековой парой D6-3, подготовить к работе согласно инструкции по эксплуатации. Засыпать сухую смесь КНАУФ-МП 75 в бункер штукатурной машины. Установить начальный расход воды в штукатурной машине около 650 л/ч и отрегулировать консистенцию растворной смеси до необходимой, изменяя количество воды. При правильно подобранной консистенции давление в растворном шланге Ø 25 мм должно быть около 1 бара на 1 метр шланга.

#### Нанесение штукатурного раствора

Нанести раствор на оштукатуриваемую поверхность с соблюдением следующих правил:

- растворный пистолет необходимо держать перпендикулярно обрабатываемой поверхности на расстоянии около 30 см (до сопла);
- толщину наносимого слоя регулировать скоростью перемещения пистолета: чем медленнее перемещение, тем толще слой штукатурки, и наоборот;
- оштукатуривание стены следует производить в направлении слева направо и сверху вниз, начиная с левого верхнего угла, формируя захватки необходимой ширины. При этом пистолет следует вести так, чтобы при возвратно-поступательных движениях центр штукатурного набрызга находился на нижнем крае нанесенного раствора;
- нанесение раствора на поверхность потолка производить начиная с противоположной окнам стороны слоем не более 15 мм;

#### ВНИМАНИЕ!

Раствор в шлангах и смесителе не должен находиться в неподвижном состоянии более 15 минут. При более длительной паузе в работе необходимо промыть штукатурную машину и шланги.

- выполнить разравнивание нанесенного раствора, используя h-образное правило. Если работы ведутся без установки маяков, проверить отклонение поверхности от горизонтали и вертикали. При необходимости нанести дополнительный слой раствора там, где его недостаточно.

**ВНИМАНИЕ!**

С целью обеспечения стабильности качества раствора рекомендуется использовать сухую смесь с одинаковой датой производства. Нанесение на стены дополнительного слоя возможно, если с момента начала нанесения предыдущего слоя прошло не более 30 минут. В противном случае второй слой наносить после полного высыхания первого. Для этого первый еще незатвердевший слой рекомендуется «причесать» штукатурным гребнем или сделать шпателем волнообразные борозды с целью увеличения площади сцепления. После полного высыхания поверхность штукатурки обработать грунтовкой КНАУФ-Миттельгрунд (разведенной водой в соотношении 1:3) или КНАУФ-Мультигрунд. После высыхания грунтовки (минимум 6 часов) нанести второй штукатурный слой. Основания из ЦСП, щепоцементных плит/блоков и пенополистирола оштукатуривать сармированием по всей поверхности стеклотканевой сеткой с ячейками размером не менее 5×5 мм. Стеклосетка должна располагаться в верхней трети штукатурного слоя. Расход сетки составляет примерно 1,2 м<sup>2</sup> на 1 м<sup>2</sup> поверхности (с учетом нахлеста). Также армирование выполнять в местах стыков разнородных материалов (например, кирпича и бетона и т. п.), вдавливая полосы стеклотканевой сетки шириной 20 см в свеженанесенный штукатурный раствор. Потолки штукатурить только в один слой толщиной не более 15 мм. Минимальный штукатурный слой над проводкой и другими коммуникациями – 10 мм.

**ВАЖНО!**

Использование стеклотканной сетки не дает полной гарантии предотвращения трещин, а лишь минимизирует риски к их образованию и ширину раскрытия трещин.

- После нанесения раствора штукатурную машину промыть согласно инструкции по эксплуатации.

**Выравнивание поверхности. Категория качества поверхности Q1**

Как только штукатурный раствор начнет схватываться (примерно через 90-120 минут от начала нанесения), поверхность выровнять трапециевидным правилом, держа его перпендикулярно основанию, срезая излишки и заполняя углубления. После высыхания поверхность штукатурки соответствует категории качества Q1 (K1) и пригодна для укладки керамической плитки, керамогранита и т. п. Для этого штукатурка предварительно обрабатывается с помощью грунтовки КНАУФ-Тифенгрунд, после высыхания которой можно приступить к укладке облицовочных материалов с помощью плиточных клеев КНАУФ. В местах прямого попадания воды на плитку перед ее укладкой необходимо нанести на

прогрунтованную штукатурку гидроизоляцию КНАУФ-Флэхендихт или использовать гидроизоляционное полотно КНАУФ-Мембрана. Минимальная толщина штукатурного слоя для приклеивания керамической плитки – 10 мм. Максимальный вес облицовочной плитки с клеем не должен превышать 25 кг/м<sup>2</sup>.

**Затирка и заглаживание поверхности. Категории качества поверхности Q2-Q3**

Если поверхность готовится под окраску валиком или оклейку обоями, то до начала схватывания штукатурки рекомендуется удалить маячковые профили. Образовавшиеся углубления заделать излишками раствора, снимаемыми при подрезке правилом. Сделав небольшую выдержку после подрезки (15-20 минут), поверхность штукатурки необходимо обработать шпателем, устраняя оставшиеся после подрезки правилом незначительные отклонения от плоскости. Затем (через 15-20 минут) поверхность смочить водой и затереть круговыми движениями губчатой теркой, убирая возможные неровности и следы от предыдущих этапов обработки. Сделав небольшую выдержку до появления матовой поверхности (около 10-15 минут после смачивания), штукатурку заглаживать нержавеющей металлической гладилкой или шпателем широкими движениями. После высыхания такая поверхность соответствует категории качества Q2 (K2). На такую поверхность можно приклеивать тяжелые или структурные обои, наносить структурные краски. После заглаживания поверхности потолков незатвердевший штукатурный слой рекомендуется прорезать штукатурной пилой на всю глубину по всему периметру помещения для предотвращения переноса на него возможных напряжений от конструкций здания. Также подобная прорезка рекомендуется в угловых сопряжениях разнородных стеновых материалов при наличии высокой вероятности осадки здания и/или усадки конструкций. В случае подготовки поверхности под тонкие обои, окраску матовыми красками или нанесение тонкослойных декоративных материалов, необходимо через 4-5 часов, но не более чем через сутки после начала нанесения, штукатурку вновь обильно увлажнить и повторно заглаживать металлической гладилкой или широким шпателем. Полученная поверхность будет относиться к категории качества Q3 (K3). Этой категории качества можно также добиться финишными шпаклевками на гипсовой или полимерной основах, например КНАУФ-Ротбанд Финиш, КНАУФ-Полимер Финиш, которые наносятся на заглаженную один раз, высохшую и прогрунтованную КНАУФ-Тифенгрунд поверхность штукатурки.

**Шпаклевание поверхности. Категория качества поверхности Q4**

Для получения поверхности категории качества Q4 (K4), пригодной под самые требовательные финишные покрытия (полуглянцевые краски, перламутровые/лаковые покрытия, металлизированные обои, венецианские штукатурки и т. п.), на дважды заглаженную или зашпаклеванную сухими шпаклевками поверхность штукатурки необходимо нанести финишную пастообразную шпаклевку КНАУФ-Ротбанд Паста Профи.

**ВНИМАНИЕ!**

Проведение последующих работ (грунтование, шпаклевание, нанесение гидроизоляции, облицовка плиткой, покраска, приклеивание обоев и т. д.) допускается только после полного высыхания штукатурного слоя. В противном случае возможно появление дефектов в виде отслоений, плесени, нарушения качественных характеристик финишных покрытий.

**Рекомендации**

Для быстрого высыхания штукатурки необходимо обеспечить хорошую вентиляцию и отсутствие сквозняков в помещении.

Не допускается направлять тепловую пушку на оштукатуренную поверхность. Для ускорения высыхания можно использовать строительный осушитель. Перед нанесением декоративного покрытия поверхность штукатурки обработать грунтовкой КНАУФ-Тифенгрунд. Финишные покрытия должны наноситься в соответствии с рекомендациями их производителей.

Температура воды для затворения сухой смеси должна быть в пределах от +5 °С до +30 °С. Более теплая вода может стать причиной образования трещин на штукатурке.

**ВНИМАНИЕ!**

При проведении работ в помещении с незакрытым контуром (на сквозняках), в холодных помещениях, а также в помещениях с повышенной влажностью производитель не гарантирует указанные сроки схватывания, удобство и скорость обработки штукатурки, а также финишное качество поверхности. Избыточная влажность основания или длительное время высыхания (более 14 дней) могут стать причиной отслоения КНАУФ-МП 75 от основания.

**Инструменты**

- Штукатурная машина PFT: G4, G5, Ritmo M, L, XL
- Кельма из нержавеющей стали или шпатель 150 мм
- Правило (h-профиль) алюминиевое
- Правило трапециевидное алюминиевое
- Шпатель широкий или гладилка из нержавеющей стали
- Терка губчатая
- Рубанок штукатурный угловой
- Пила штукатурная

**ВАЖНО!**

Сухие гипсовые смеси могут быть различного цвета – от белого до серого и даже розового. Это объясняется наличием природных примесей в гипсовом камне. Цвет смеси никак не влияет на ее характеристики.

**Состав**

Гипсовое вяжущее, инертный наполнитель, модифицирующие добавки.

**Требования и меры безопасности при работе с материалом**

В процессе работы необходимо соблюдать «Порядок работ», описанный в данном Информационном листе, использовать средства индивидуальной защиты (СИЗ): респиратор противопылевой (например, тип ШБ-1 «Лепесток» или аналогичный), защитные очки (прозрачные, открытого или закрытого типа) или защитные щитки прозрачные, перчатки с защитой от химических факторов (например, нитриловые, латексные химстойкие или аналогичные им). Состав может вызвать раздражение и/или аллергическую реакцию при попадании на кожу, раздражение дыхательных путей, привести к необратимым последствиям при попадании в глаза. К работам с составом не следует привлекать лиц, имеющих заболевания кожных покровов, глаз и дыхательных путей. При попадании состава в глаза незамедлительно промыть их водой и обратиться к врачу. При попадании на кожу промыть водой, при необходимости обратиться к врачу. **Беречь от детей.**

ООО «КНАУФ ГИПС», 143400, МО, г. Красногорск, ул. Центральная, 139

КНАУФ оставляет за собой право вносить изменения, не затрагивающие основные характеристики материалов и конструкций. Все технические характеристики обеспечиваются при использовании рекомендуемых фирмой КНАУФ материалов. Все указания по применению материалов являются расчетными и в случаях, отличающихся от указанных, должны уточняться. За дополнительной консультацией следует обращаться в технические службы КНАУФ.

Call-центр:

➤ 8 (800) 770 76 67

➤ [www.knauf.ru](http://www.knauf.ru)

07/2025

Московская сбытовая дирекция (г. Красногорск) +7 (495) 937-95-95 info-msk@knauf.ru	Северо-Западная сбытовая дирекция (г. Санкт-Петербург) +7 (812) 718-81-84 info-spb@knauf.ru	Юго-Западная сбытовая дирекция (г. Новомосковск) +7 (48762) 29-291 info-nm@knauf.ru	Южная сбытовая дирекция (г. Краснодар) +7 (861) 267-80-30 info-krd@knauf.ru	Уральская сбытовая дирекция (г. Челябинск) +7 (351) 216-76-77 info-ural@knauf.ru	Казанское отделение Уральской СД (г. Казань) +7 (843) 211-20-66 info-kazan@knauf.ru	Восточная сбытовая дирекция (г. Иркутск) +7 (3952) 290-032 info-irk@knauf.ru	Новосибирское отделение Восточной СД (г. Новосибирск) +7 (383) 349-97-82 info-novosb@knauf.ru	Хабаровское отделение Восточной СД (г. Хабаровск) +7 (4212) 914-419 info-khab@knauf.ru
---	--	--	--	---	---	---	---	--



Сухие строительные смеси

## КНАУФ-МП 75 Мастер

Информационный лист 07/2025



# КНАУФ-МП 75 Мастер

## Штукатурка гипсовая машинного нанесения

### Область применения

КНАУФ-МП 75 Мастер – сухая смесь на основе гипсового вяжущего с модифицирующими добавками. Предназначена для высококачественного оштукатуривания стен и потолков внутри помещений с сухим и нормальным влажностными режимами (согласно СП 50.13330), а также в кухнях и ванных комнатах (с покрытием, обеспечивающим защиту от увлажнения) механизированным способом, например с помощью штукатурных машин PFT: G4, G5, Ritmo M, L, XL, что обеспечивает значительное превосходство в производительности по сравнению со штукатурками и технологией ручного нанесения. Наносится на обычные твердые основания: кладку из кирпича (керамического, силикатного, пустотелого и т.д.), бетон, цементные и гипсовые блоки, старые цементные и гипсовые штукатурки, газобетон и пенобетон, а также на сложные основания: ЦСП, ПГП, ГКЛ (ГСП), щепоцементные плиты и блоки. При соблюдении технологии работ позволяет достичь качества поверхности Q3 (К3).

### ВНИМАНИЕ!

Компания КНАУФ не гарантирует качество и долговечность получаемой поверхности штукатурки при нецелевом применении продукта, например при ручном нанесении.

### Упаковка и хранение

Смесь КНАУФ-МП 75 Мастер фасуется в бумажные мешки по 30 кг. Мешки хранить в сухом помещении на деревянных поддонах. Для сохранения рабочих свойств смеси в пределах срока хранения рекомендуется плотно накрывать мешки полиэтиленовой плёнкой. Гарантийный срок хранения в неповрежденной упаковке – 6 месяцев с даты изготовления. Дата изготовления указана на боковой стороне мешка.

### Технические характеристики

- Толщина штукатурного слоя
  - стена мин./макс.: 7/60 мм (локально до 80 мм)
  - потолок мин./макс.: 7/15 мм
- Наибольшая крупность зерен заполнителя: 2,0 мм
- Начало схватывания:  $\geq 90$  мин.
- Предел прочности при сжатии в возрасте 7 суток:  $> 2,0$  МПа
- Предел прочности на растяжение при изгибе в возрасте 7 суток:  $> 1,0$  МПа
- Допустимый вес плитки с клеем:  $\leq 25$  кг
- Прочность сцепления с основанием в возрасте 7 суток:  $\geq 0,3$  МПа
- Время высыхания слоя 15–20 мм при температуре 20°C и влажности воздуха 60%: ~7 суток\*

\*сроки высыхания могут сокращаться или удлиняться при изменении окружающих условий

### Подготовка поверхности

Основание должно быть сухим, прочным, не промерзшим, с температурой не ниже +5°C. Остаточная влажность бетона не должна превышать 3%, у остальных оснований 5%. Большие неровности устранить. С бетона удалить остатки опалубочной смазки. Поверхность необходимо очистить от грязи и отслоений. Основание обеспылить механическим путем (кисть, пылесос и т.п.). Грунтование не обеспечивает удаление пыли с поверхности. Во избежание неравномерного схватывания раствора, пересыхания и ухудшения сцепления с основанием оштукатуриваемые сильновпитывающие поверхности, например газо- и пенобетон, керамический и силикатный кирпич, а также щепоцементные плиты и блоки необходимо обработать грунтовкой КНАУФ-Миттельгрунд (концентрат) разбавленной водой в соответствии с типом обрабатываемой поверхности или КНАУФ-Мультигрунд без разбавления. Плотные, гладкие, слабовпитывающие и не впитывающие влагу поверхности, например бетон, цементные штукатурки, пазогребневые и пенополистирольные плиты, ЦСП, цементные блоки обработать грунтовкой КНАУФ-Бетогрунд для улучшения адгезии (сцепления) штукатурки с поверхностью. После нанесения дать грунтовке высохнуть: КНАУФ-Миттельгрунд и КНАУФ-Мультигрунд — 6 часов, КНАУФ-Бетогрунд — 12 часов. Не допускать запыления загрунтованной поверхности.

#### ВНИМАНИЕ!

Компания КНАУФ не гарантирует качество и долговечность получаемой оштукатуренной поверхности при нанесении штукатурки без предварительного грунтования основания, а также в случае применения грунтов других производителей.

### Установка маячковых профилей

На поверхность основания через 30 см по вертикали нанести небольшими порциями растворную смесь КНАУФ-МП 75 Мастер или КНАУФ-Перлфикс, в которую вдавить маячковые профили, выровняв их в одной плоскости. Для установки маячковых профилей также можно воспользоваться универсальными креплениями КНАУФ-Креммер клипс. Шаг маячковых профилей должен быть на 10-20 см. меньше длины правила.

### Установка защитных угловых профилей

Растворную смесь КНАУФ-МП 75 Мастер или КНАУФ-Перлфикс нанести небольшими порциями на внешний угол с шагом 30 см. Установить угловые защитные профили на растворную смесь в плоскости с маячковыми профилями или профилем оконного примыкания, прижимая правилом/уровнем.

### Расход материалов

Расход материала указан приблизительно на 1 кв. м поверхности без учета потерь.

Материал	Ед. измерения	Количество
КНАУФ-МП 75 Мастер	кг	8,0-9,0*
КНАУФ-Бетогрунд	кг	0,25
КНАУФ-Мультигрунд	кг	0,2
КНАУФ-Миттельгрунд	кг	0,05

\* при толщине штукатурного слоя 10 мм

➤ Одного мешка сухой смеси (30 кг) достаточно для оштукатуривания ~ 3,5 кв. м поверхности при толщине слоя 10 мм.

### Порядок работ

#### Приготовление штукатурного раствора

Температура основания и воздуха должна быть в пределах от +5°C до +30°C. Данный температурный режим в помещении необходимо поддерживать круглосуточно в течение всего периода производства отделочных работ и не менее чем за двое суток до начала и 12 суток после окончания работ. Штукатурную машину PFT, оборудованную снековой парой ДБ-3, подготовить к работе согласно инструкции по эксплуатации. Засыпать сухую смесь КНАУФ-МП 75 Мастер в бункер штукатурной машины. Установить начальный расход воды в штукатурной машине около 650 л/ч и отрегулировать консистенцию растворной смеси до необходимой, изменяя количество воды. При правильно подобранной консистенции давление в растворном шланге Ø 25 мм должно быть около 1 бара на 1 метр шланга.

#### Нанесение штукатурного раствора

Нанести раствор на оштукатуриваемую поверхность с соблюдением следующих правил:

- растворный пистолет необходимо держать перпендикулярно обрабатываемой поверхности на расстоянии около 30 см (до сопла);
- толщину наносимого слоя регулировать скоростью перемещения пистолета: чем медленнее перемещение, тем толще слой штукатурки, и наоборот;
- оштукатуривание стены следует производить в направлении слева направо и сверху вниз, начиная с левого верхнего угла, формируя захватки необходимой ширины. При этом пистолет следует вести так, чтобы при возвратно-поступательных движениях центр штукатурного набрызга находился на нижнем крае нанесенного раствора;
- нанесение раствора на поверхность потолка производить начиная с противоположной окнам стороны слоем не более 15 мм;

#### ВНИМАНИЕ!

Раствор в шлангах и смесителе не должен находиться в неподвижном состоянии более 15 минут. При более длительной паузе в работе необходимо промыть штукатурную машину и шланги.

- выполнить разравнивание нанесенного раствора, используя h-образное правило. Если работы ведутся без установки маяков, проверить отклонение поверхности от горизонтали и вертикали. При необходимости нанести дополнительный слой раствора там, где его недостаточно.

### ВНИМАНИЕ!

С целью обеспечения стабильности качества раствора рекомендуется использовать сухую смесь с одинаковой датой производства. Нанесение на стены дополнительного слоя возможно, если с момента начала нанесения предыдущего слоя прошло не более 30 минут. В противном случае второй слой наносить после полного высыхания первого. Для этого первый ещё незатвердевший слой рекомендуется «причесать» штукатурным гребнем или сделать шпателем волнообразные борозды, с целью увеличения площади сцепления. После полного высыхания поверхность штукатурки обработать грунтовкой КНАУФ-Миттельгрунд (разведенной водой в соотношении 1:3) или КНАУФ-Мультигрунд. После высыхания грунтовки (минимум 6 часов) нанести второй штукатурный слой. Основания из ЦСП, щепоцементных плит и блоков и пенополистирола оштукатуривать с армированием по всей поверхности стеклотканевой сеткой с ячейками размером не менее 5×5 мм. Стеклосетка должна располагаться в верхней трети штукатурного слоя. Расход сетки составляет примерно 1,2 кв.м на один кв.м поверхности (с учетом нахлеста). Также армирование выполнять в местах стыков разнородных материалов (например, кирпича и бетона и т.п.), вдавливая полосы стеклотканевой сетки шириной 20 см в свеженанесенный штукатурный раствор. Минимальный штукатурный слой над проводкой и другими коммуникациями – 10 мм.

- После нанесения раствора штукатурную машину промыть согласно инструкции по эксплуатации.

### ВАЖНО!

Использование стеклотканной сетки не дает полной гарантии предотвращения трещин, а лишь минимизирует склонность к их образованию и ширину раскрытия трещин.

### Выравнивание поверхности. Категория качества поверхности Q1

Как только штукатурный раствор начнет схватываться (примерно через 90-120 минут от начала нанесения), поверхность выровнять трапецевидным правилом, держа его перпендикулярно основанию, срезая излишки и заполняя углубления. После высыхания поверхность штукатурки соответствует категории качества Q1 (K1) и пригодна для укладки керамической плитки, керамогранита и т.п. Для этого штукатурка предварительно обрабатывается с помощью грунтовки КНАУФ-Тифенгрунд, после высыхания которой можно приступать к укладке облицовочных материалов с помощью плиточных клеев КНАУФ. В местах прямого попадания воды на плитку перед её укладкой необходимо нанести на прогрунтованную штукатурку гидроизоляцию КНАУФ-Флэхендихт или использовать гидроизоляционное полотно КНАУФ-Мембрана. Минимальная толщина штукатурного слоя для приклеивания керамической плитки – 10 мм.

### Затирка и заглаживание поверхности.

#### Категории качества поверхности Q2-Q3

Если поверхность готовится под окраску валиком или оклейку обоями, то до начала схватывания штукатурки рекомендуется удалить маячковые профили. Образовавшиеся углубления заделать излишками раствора снимаемыми при подрезке правилом. После небольшой выдержки после подрезки (через 15–30 минут) поверхность штукатурки необходимо обработать шпателем, устраняя оставшиеся после подрезки правилом незначительные отклонения от плоскости. Затем (через 15-20 минут) поверхность смочить водой и затереть круговыми движениями жесткой губчатой теркой, убирая возможные неровности и следы от предыдущих этапов обработки. Сделав небольшую выдержку, до появления матовой поверхности (около 10–15 минут после смачивания), штукатурку загладить нержавеющей металлической гладилкой или шпателем широкими движениями. После высыхания такая поверхность соответствует категории качества Q2 (K2). На такую поверхность можно приклеивать тяжёлые или структурные обои, наносить структурные краски. После заглаживания поверхности потолков незатвердевший штукатурный слой рекомендуется прорезать штукатурной пилой на всю глубину по всему периметру помещения, для предотвращения переноса на него возможных напряжений от конструкций здания. Также подобная прорезка рекомендуется в угловых сопряжениях разнородных стеновых материалов при наличии высокой вероятности осадки здания и/или усадки конструкций. В случае подготовки поверхности под окраску матовыми красками или тонкослойными декоративными материалами (тонкие обои), необходимо через 4–5 часов, но не более чем через сутки после начала нанесения, штукатурку вновь обильно увлажнить и повторно загладить металлической гладилкой или широким шпателем. Полученная поверхность будет относиться к категории качества Q3 (K3). Этой категории качества можно также добиться финишными шпаклёвками на гипсовой или полимерной основах, например КНАУФ-Ротбанд Финиш, КНАУФ-Полимер Финиш, которые наносятся на заглаженную один раз, высохшую и прогрунтованную КНАУФ-Тифенгрундом поверхность штукатурки.

#### Шпаклевание поверхности. Категория качества поверхности Q4

Для получения категории качества поверхности Q4 (K4), пригодной под самые требовательные финишные покрытия (полуглянцевые краски, перламутровые/лаковые покрытия, металлизированные обои, венецианские штукатурки и т.п.) на дважды заглаженную или отшпаклёванную сухими шпаклёвками поверхность штукатурки необходимо нанести финишную пастообразную шпаклёвку КНАУФ-Ротбанд Паста Профи или КНАУФ-МП Паста.

### ВНИМАНИЕ!

Проведение последующих работ (грунтование, шпаклевание, нанесение гидроизоляции, облицовка плиткой, покраска, приклеивание обоев и т.д.) допускается только после полного высыхания штукатурного слоя. В противном случае возможно появление дефектов в виде отслоений, плесени, нарушения качественных характеристик финишных покрытий.

## Рекомендации

- Для быстрого высыхания штукатурки необходимо обеспечить хорошую вентиляцию и отсутствие сквозняков в помещении.
- Не допускается направлять тепловую пушку на оштукатуренную поверхность.
- Для ускорения высыхания можно использовать строительный осушитель.
- Перед нанесением декоративного покрытия поверхность штукатурки обработать грунтовкой КНАУФ-Тифенгрунд. Финишные покрытия должны наноситься в соответствии с рекомендациями их производителей.
- Температура воды для затворения сухой смеси должна быть в пределах от +5°C до +30°C. Более теплая вода может стать причиной образования трещин на штукатурке.

### ВНИМАНИЕ!

При проведении работ в помещении с незакрытым контуром (на сквозняках), в холодных помещениях, а также в помещениях с повышенной влажностью производитель не гарантирует указанные сроки схватывания, удобство и скорость обработки штукатурки, а также финишное качество поверхности. Избыточная влажность основания или длительное время высыхания (более 14 дней) могут стать причиной отслоения КНАУФ-МП 75 Мастер от основания.

## Инструменты

- Штукатурная машина PFT: G4, G5, Ritmo M, L, XL
- Кельма из нержавеющей стали или шпатель 150 мм
- Правило (h-профиль) алюминиевое
- Правило трапециевидальное алюминиевое
- Шпатель широкий или гладилка из нержавеющей стали
- Тёрка губчатая
- Рубанок штукатурный
- Пила штукатурная

### ВАЖНО!

Сухие гипсовые смеси могут быть различного цвета – от белого до серого и даже розового. Это объясняется наличием природных примесей в гипсовом камне. Цвет смеси никак не влияет на ее характеристики.

## Состав

Гипсовое вяжущее, инертный наполнитель, модифицирующие добавки.

## Требования и меры безопасности при работе с материалом

В процессе работы необходимо соблюдать "Порядок работ", описанный в данном Информационном листе, использовать средства индивидуальной защиты (СИЗ): респиратор противопылевой (например, тип ШБ-1 «Лепесток» или аналогичный), защитные очки (прозрачные, открытого или закрытого типа) или защитные щитки прозрачные, перчатки с защитой от химических факторов (например, нитриловые, латексные химстойкие или аналогичные им). Состав может вызвать раздражение и/или аллергическую реакцию при попадании на кожу, раздражение дыхательных путей, привести к необратимым последствиям при попадании в глаза. К работам с составом не следует привлекать лиц, имеющих заболевания кожных покровов, глаз и дыхательных путей. При попадании состава в глаза незамедлительно промыть их водой и обратиться к врачу. При попадании на кожу промыть водой, при необходимости обратиться к врачу. **Беречь от детей.**

ООО «КНАУФ ГИПС», 143400, МО, г. Красногорск, ул. Центральная, 139

КНАУФ оставляет за собой право вносить изменения, не затрагивающие основные характеристики материалов и конструкций. Все технические характеристики обеспечиваются при использовании рекомендуемых фирмой КНАУФ материалов. Все указания по применению материалов являются расчетными и в случаях, отличающихся от указанных, должны уточняться. За дополнительной консультацией следует обращаться в технические службы КНАУФ.

Call-центр:

➤ 8 (800) 770 76 67

➤ [www.knauf.ru](http://www.knauf.ru)

07/2025

Московская сбытовая  
дирекция  
(г. Красногорск)  
+7 (495) 937-95-95  
info-msk@knauf.ru

Северо-Западная  
сбытовая дирекция  
(г. Санкт-Петербург)  
+7 (812) 718-81-84  
info-spb@knauf.ru

Юго-Западная  
сбытовая дирекция  
(г. Новосибирск)  
+7 (48762) 29-291  
info-nm@knauf.ru

Южная сбытовая  
дирекция  
(г. Краснодар)  
+7 (861) 267-80-30  
info-krd@knauf.ru

Уральская сбытовая  
дирекция  
(г. Челябинск)  
+7 (351) 216-76-77  
info-ural@knauf.ru

Казанское отделение  
Уральской СД  
(г. Казань)  
+7 (843) 211-20-66  
info-kazan@knauf.ru

Восточная сбытовая  
дирекция  
(г. Иркутск)  
+7 (3952) 290-032  
info-irk@knauf.ru

Новосибирское  
отделение Восточной СД  
(г. Новосибирск)  
+7 (383) 349-97-82  
info-novosib@knauf.ru

Хабаровское отделение  
Восточной СД  
(г. Хабаровск)  
+7 (4212) 914-419  
info-khab@knauf.ru



Сухие строительные смеси

## КНАУФ-МП 75 Лонг

Информационный лист 07/2025



# КНАУФ-МП 75 Лонг

## Штукатурка гипсовая механизированного нанесения

### Область применения

КНАУФ-МП 75 Лонг – сухая смесь на основе гипсового вяжущего с модифицирующими добавками, обеспечивающими увеличенные сроки схватывания. Предназначена для высококачественного оштукатуривания стен и потолков внутри помещений с сухим и нормальным влажностными режимами (согласно СП 50.13330), а также в кухнях и ванных комнатах (с покрытием, обеспечивающим защиту от увлажнения) механизированным способом, например с помощью штукатурных машин PFT: G4, G5, Ritmo M, L, XL. Механизированное нанесение обеспечивает значительное превосходство в производительности по сравнению со штукатурками и технологией ручного нанесения. Наносится на обычные твердые основания: кладку из кирпича (керамического, силикатного, пустотелого и т. д.), бетон, гипсовые и бетонные блоки, старые цементные и гипсовые штукатурки, газобетон и пенобетон, а также на сложные основания: ЦСП, ПГП, ГКЛ (ГСП), щепоцементные плиты и блоки. При соблюдении технологии работ позволяет достичь качества поверхности Q3 (К3).

### Упаковка и хранение

Смесь КНАУФ-МП 75 Лонг фасуется в бумажные мешки по 30 кг, в некоторых регионах возможна поставка в силосах. Мешки хранить в сухом помещении на деревянных поддонах, плотно накрыв полиэтиленовой пленкой для сохранения рабочих свойств смеси. После вскрытия упаковки сухую смесь рекомендуется использовать полностью.

Гарантийный срок хранения в неповрежденной упаковке – 6 месяцев с даты изготовления. Дата изготовления указана на боковой стороне мешка.

### ВНИМАНИЕ!

Компания КНАУФ не гарантирует качество и долговечность получаемой поверхности штукатурки при нецелевом применении продукта, например при ручном нанесении.

### Технические характеристики

- Толщина штукатурного слоя:
    - стена: 8-50 мм (локально до 100 мм)
    - потолок: 8-15 мм
  - Наибольшая крупность зерен заполнителя: 2,0 мм
  - Начало схватывания:  $\geq 130$  минут
  - Предел прочности при сжатии в возрасте 7 суток:  $> 2,0$  МПа
  - Предел прочности на растяжение при изгибе в возрасте 7 суток:  $> 1,0$  МПа
  - Прочность сцепления с основанием в возрасте 7 суток:  $\geq 0,3$  МПа
  - Время высыхания слоя 10 мм при температуре 20 °С и влажности воздуха 60 %: ~7 суток\*
- \* сроки высыхания могут сокращаться или удлиняться при изменении окружающих условий

### Подготовка поверхности

Основание должно быть сухим, прочным, не иметь следов высолов и предпосылок для их появления, не промерзшим, с температурой не ниже +5 °С. Остаточная влажность бетона не должна превышать 3 %, у остальных оснований – 5 %. Большие неровности устранить. С бетона удалить остатки опалубочной смазки. Поверхность необходимо очистить от грязи и отслоений. Основание обеспылить механическим путем (кисть, пылесос и т. п.). Грунтование не обеспечивает удаление пыли с поверхности. Во избежание неравномерного схватывания раствора, пересыхания и ухудшения сцепления с основанием оштукатуриваемые сильновпитывающие поверхности (например, газо- и пенобетон, керамический и силикатный кирпич, а также щепоцементные плиты и блоки, ГКЛ) необходимо обработать грунтовкой КНАУФ-Мультигрунд или КНАУФ-Миттельгрунд (концентрат), разбавленной водой в соответствии с типом обрабатываемой поверхности. Плотные, гладкие, слабо-впитывающие и не впитывающие влагу поверхности (например, бетон, цементные штукатурки, пазогребневые и пенополистирольные плиты, бетонные блоки (СКЦ), ЦСП) обработать грунтовкой КНАУФ-Бетогрунд для улучшения адгезии (сцепления) штукатурки с поверхностью. После нанесения дать грунтовке высохнуть: КНАУФ-Миттельгрунд и КНАУФ-Мультигрунд – 6 часов, КНАУФ-Бетогрунд – 12 часов. Не допускать запыления загрунтованной поверхности.

#### ВНИМАНИЕ!

Компания КНАУФ не гарантирует качество и долговечность получаемой оштукатуренной поверхности при нанесении штукатурки без предварительного грунтования основания, а также в случае применения грунтов других производителей.

### Установка маячковых профилей

На поверхность основания через 30 см по вертикали нанести небольшими порциями растворную смесь КНАУФ-МП 75 Лонг или КНАУФ-Перлфикс, в которую вдавить маячковые профили, выровняв их в одной плоскости. Для установки маячковых профилей также можно воспользоваться универсальными креплениями КНАУФ-Креммер клипс. Шаг маячковых профилей должен быть на 10-20 см. меньше длины правила.

### Установка защитных угловых профилей

Растворную смесь КНАУФ-МП 75 Лонг или КНАУФ-Перлфикс нанести небольшими порциями на внешний угол с шагом 30 см. Установить угловые защитные профили на растворную смесь в плоскости с маячковыми профилями или профилем оконного примыкания, прижимая правилом/уровнем.

### Расход материалов

Расход материала указан приблизительно на 1 м<sup>2</sup> поверхности без учета потерь.

Материал	Ед. измерения	Количество
КНАУФ-МП 75 Лонг	кг	8,0-9,0*
КНАУФ-Бетогрунд	кг	0,25
КНАУФ-Мультигрунд	кг	0,2
КНАУФ-Миттельгрунд	кг	0,05

\*при толщине штукатурного слоя 10 мм

Одного мешка сухой смеси (30 кг) достаточно для оштукатуривания ~3,5 м<sup>2</sup> поверхности при толщине слоя 10 мм.

### Порядок работ

#### Приготовление штукатурного раствора

Температура основания и воздуха должна быть в пределах от +5 °С до +30 °С. Данный температурный режим в помещении необходимо поддерживать круглосуточно в течение всего периода производства отделочных работ, не менее чем за двое суток до начала и 12 суток после окончания работ. Штукатурную машину PFT, оборудованную шнековой парой D6-3, подготовить к работе согласно инструкции по эксплуатации. Засыпать сухую смесь КНАУФ-МП 75 Лонг в бункер штукатурной машины. Установить начальный расход воды в штукатурной машине около 550 л/ч и отрегулировать консистенцию растворной смеси до необходимой, изменяя количество воды. При правильно подобранной консистенции давление в растворном шланге Ø 25 мм должно быть около 1 бара на 1 метр шланга.

#### Нанесение штукатурного раствора

Нанести раствор на оштукатуриваемую поверхность с соблюдением следующих правил:

- растворный пистолет необходимо держать перпендикулярно обрабатываемой поверхности на расстоянии около 30 см (до сопла);
- толщину наносимого слоя регулировать скоростью перемещения пистолета: чем медленнее перемещение, тем толще слой штукатурки, и наоборот;
- оштукатуривание стены следует производить в направлении слева направо и сверху вниз, начиная с левого верхнего угла, формируя захватки необходимой ширины. При этом пистолет следует вести так, чтобы при возвратно-поступательных движениях центр штукатурного набрызга находился на нижнем крае нанесенного раствора;
- нанесение раствора на поверхность потолка производить начиная с противоположной окнам стороны слоем не более 15 мм;

#### ВНИМАНИЕ!

Раствор в шлангах и смесителе не должен находиться в неподвижном состоянии более 15 минут. При более длительной паузе в работе необходимо промыть штукатурную машину и шланги.

- выполнить разравнивание нанесенного раствора, используя h-образное правило. Если работы ведутся без установки маяков, проверить отклонение поверхности от горизонтали и вертикали. При необходимости нанести дополнительный слой раствора там, где его недостаточно.

**ВНИМАНИЕ!**

С целью обеспечения стабильности качества раствора рекомендуется использовать сухую смесь с одинаковой датой производства. Нанесение на стены дополнительной (недостающей после распределения) растворной смеси возможно, если прошло не более 30 минут. В противном случае второй слой наносить после полного высыхания первого. Для этого первый еще незатвердевший слой рекомендуется «причесать» штукатурным гребнем или сделать шпателем волнообразные борозды с целью увеличения площади сцепления. После полного высыхания поверхность штукатурки обработать грунтовкой КНАУФ-Миттельгрунд (разведенной водой в соотношении 1:3) или КНАУФ-Мультигрунд. После высыхания грунтовки (минимум 6 часов) нанести второй штукатурный слой. Основания из ЦСП, щепоцементных плит/блоков и пенополистирола оштукатуривать с армированием по всей поверхности стеклотканевой сеткой с ячейками размером не менее 5×5 мм. Стеклосетка должна располагаться в верхней трети штукатурного слоя. Расход сетки составляет примерно 1,2 м<sup>2</sup> на 1 м<sup>2</sup> поверхности (с учетом нахлеста). Также армирование выполнять в местах стыков разнородных материалов (например, кирпича и бетона и т. п.), вдавливая полосы стеклотканевой сетки шириной 20 см в свеженанесенный штукатурный раствор. Потолки штукатурить только в один слой толщиной не более 15 мм. Минимальный штукатурный слой над проводкой и другими коммуникациями – 10 мм.

**ВАЖНО!**

Использование стеклотканной сетки не дает полной гарантии предотвращения трещин, а лишь минимизирует риски к их образованию и ширину раскрытия трещин.

- После нанесения раствора штукатурную машину промыть согласно инструкции по эксплуатации.

**Выравнивание поверхности. Категория качества поверхности Q1**

Как только штукатурный раствор начнет схватываться (примерно через 130-160 минут от начала нанесения), поверхность выровнять трапециевидным правилом, держа его перпендикулярно основанию, срезая излишки и заполняя углубления. После высыхания поверхность штукатурки соответствует категории качества Q1 (K1) и пригодна для укладки керамической плитки, керамогранита и т. п. Для этого штукатурка предварительно обрабатывается с помощью грунтовки КНАУФ-Тифенгрунд, после высыхания которой можно приступать к укладке облицовочных материалов с помощью плиточных клеев КНАУФ. В местах прямого попадания воды на плитку перед ее укладкой необходимо нанести

на прогрунтованную штукатурку гидроизоляцию КНАУФ-Флэхендихт или использовать гидроизоляционное полотно КНАУФ-Мембрана. Минимальная толщина штукатурного слоя для приклеивания керамической плитки – 10 мм. Максимальный вес облицовочной плитки с клеем не должен превышать 25 кг/м<sup>2</sup>.

**Затирка и заглаживание поверхности. Категории качества поверхности Q2-Q3**

Если поверхность готовится под окраску валиком или оклейку обоями, то до начала схватывания штукатурки рекомендуется удалить маячковые профили. Образовавшиеся углубления заделать излишками раствора, снимаемыми при подрезке правилом. Сделав выдержку после подрезки (30-50 минут), поверхность штукатурки необходимо обработать шпателем, устроя оставшиеся после подрезки правилом незначительные отклонения от плоскости. Затем (через 30-50 минут) поверхность смочить водой и затереть круговыми движениями губчатой теркой, убирая возможные неровности и следы от предыдущих этапов обработки. Когда смоченная поверхность станет матовой (через 30-50 минут после смачивания), штукатурку заглаживать нержавеющей металлической гладилкой или шпателем широкими движениями. После высыхания такая поверхность соответствует категории качества Q2 (K2). На нее можно приклеивать тяжелые или структурные обои, наносить структурные краски. После заглаживания поверхности потолков незатвердевший штукатурный слой рекомендуется прорезать штукатурной пилой на всю глубину по всему периметру помещения для предотвращения переноса на него возможных напряжений от конструкций здания. Также подобная прорезка рекомендуется в угловых сопряжениях разнородных стеновых материалов при наличии высокой вероятности осадки здания и/или усадки конструкций. В случае подготовки поверхности под тонкие обои, окраску матовыми красками или нанесение тонкослойных декоративных материалов, необходимо через 6-7 часов, но не более чем через сутки после начала нанесения, штукатурку вновь обильно увлажнить и повторно заглаживать металлической гладилкой или широким шпателем. Полученная поверхность будет относиться к категории качества Q3 (K3). Этой категории качества можно также добиться финишными шпаклевками на гипсовой или полимерной основах, например КНАУФ-Ротбанд Финиш, КНАУФ-Полимер Финиш, которые наносятся на заглаженную один раз, высохшую и прогрунтованную КНАУФ-Тифенгрунд поверхность штукатурки.

**Шпаклевание поверхности. Категория качества поверхности Q4**

Для получения поверхности категории качества Q4 (K4), пригодной под самые требовательные финишные покрытия (полуглянцевые краски, перламутровые/лаковые покрытия, металлизированные обои, венецианские штукатурки и т. п.), на дважды заглаженную или зашпаклеванную сухими шпаклевками поверхность штукатурки необходимо нанести финишную пастообразную шпаклевку КНАУФ-Ротбанд Паста Профи.

**ВНИМАНИЕ!**

Проведение последующих работ (грунтование, шпаклевание, нанесение гидроизоляции, облицовка плиткой, покраска, приклеивание обоев и т. д.) допускается только после полного высыхания штукатурного слоя. В противном случае возможно появление дефектов в виде отслоений, плесени, нарушения качественных характеристик финишных покрытий.

**Рекомендации**

Для быстрого высыхания штукатурки необходимо обеспечить хорошую вентиляцию и отсутствие сквозняков в помещении.

Не допускается направлять тепловую пушку на оштукатуренную поверхность.

Для ускорения высыхания можно использовать строительный осушитель. Перед нанесением декоративного покрытия поверхность штукатурки обработать грунтовкой КНАУФ-Тифенгрунд. Финишные покрытия должны наноситься в соответствии с рекомендациями их производителей.

Температура воды для затворения сухой смеси должна быть в пределах от +5 °С до +30 °С. Более теплая вода может стать причиной образования трещин на штукатурке.

**ВНИМАНИЕ!**

При проведении работ в помещении с незакрытым контуром (на сквозняках), в холодных помещениях, а также в помещениях с повышенной влажностью производитель не гарантирует указанные сроки схватывания, удобство и скорость обработки штукатурки, а также финишное качество поверхности. Избыточная влажность основания или длительное время высыхания (более 14 дней) могут стать причиной отслоения КНАУФ-МП 75 Лонг от основания.

**Состав**

Гипсовое вяжущее, инертный наполнитель, модифицирующие добавки.

**Требования и меры безопасности при работе с материалом**

В процессе работы необходимо соблюдать «Порядок работ», описанный в данном Информационном листе, использовать средства индивидуальной защиты (СИЗ): респиратор противопылевой (например, тип ШБ-1 «Лепесток» или аналогичный), защитные очки (прозрачные, открытого или закрытого типа) или защитные щитки прозрачные, перчатки с защитой от химических факторов (например, нитриловые, латексные химстойкие или аналогичные им).

Состав может вызвать раздражение и/или аллергическую реакцию при попадании на кожу, раздражение дыхательных путей, привести к необратимым последствиям при попадании в глаза. К работам с составом не следует привлекать лиц, имеющих заболевания кожных покровов, глаз и дыхательных путей. При попадании состава в глаза незамедлительно промыть их водой и обратиться к врачу. При попадании на кожу промыть водой, при необходимости обратиться к врачу. **Беречь от детей.**

**Инструменты**

- Штукатурная машина PFT: G4, G5, Ritmo M, L, XL
- Кельма из нержавеющей стали или шпатель 150 мм
- Правило (h-профиль) алюминиевое
- Правило трапецеидальное алюминиевое
- Шпатель широкий или гладилка из нержавеющей стали
- Терка губчатая
- Рубанок штукатурный угловой
- Пила штукатурная

**ВАЖНО!**

Сухие гипсовые смеси могут быть различного цвета – от белого до серого и даже розового. Это объясняется наличием природных примесей в гипсовом камне. Цвет смеси никак не влияет на ее характеристики.

ООО «КНАУФ ГИПС», 143400, МО, г. Красногорск, ул. Центральная, 139

КНАУФ оставляет за собой право вносить изменения, не затрагивающие основные характеристики материалов и конструкций. Все технические характеристики обеспечиваются при использовании рекомендуемых фирмой КНАУФ материалов. Все указания по применению материалов являются расчетными и в случаях, отличающихся от указанных, должны уточняться. За дополнительной консультацией следует обращаться в технические службы КНАУФ.

Call-центр:

➤ 8 (800) 770 76 67

➤ [www.knauf.ru](http://www.knauf.ru)

07/2025

Московская сбытовая  
дирекция  
(г. Красногорск)  
+7 (495) 937-95-95  
info-msk@knauf.ru

Северо-Западная  
сбытовая дирекция  
(г. Санкт-Петербург)  
+7 (812) 718-81-84  
info-spb@knauf.ru

Юго-Западная  
сбытовая дирекция  
(г. Новосибирск)  
+7 (48762) 29-291  
info-nm@knauf.ru

Южная сбытовая  
дирекция  
(г. Краснодар)  
+7 (861) 267-80-30  
info-krd@knauf.ru

Уральская сбытовая  
дирекция  
(г. Челябинск)  
+7 (351) 216-76-77  
info-ural@knauf.ru

Казанское отделение  
Уральской СД  
(г. Казань)  
+7 (843) 211-20-66  
info-kazan@knauf.ru

Восточная сбытовая  
дирекция  
(г. Иркутск)  
+7 (3952) 290-032  
info-irk@knauf.ru

Новосибирское  
отделение Восточной СД  
(г. Новосибирск)  
+7 (383) 349-97-82  
info-novosb@knauf.ru

Хабаровское отделение  
Восточной СД  
(г. Хабаровск)  
+7 (4212) 914-419  
info-khab@knauf.ru



Сухие строительные смеси

## КНАУФ-МН Старт

Информационный лист 07/2025



# КНАУФ-МН Старт

## Штукатурка гипсовая механизированного нанесения для стен

### Область применения

КНАУФ-МН Старт – сухая смесь на основе гипсового вяжущего с модифицирующими добавками. Предназначена для высококачественного оштукатуривания стен внутри помещений с сухим и нормальным влажностными режимами (согласно СП 50.13330), а также в кухнях и ванных комнатах (с покрытием, обеспечивающим защиту от увлажнения) механизированным способом, например с помощью штукатурных машин PFT: G4, G5, Ritmo M, L, XL. Механизированное нанесение обеспечивает значительное превосходство в производительности по сравнению со штукатурками и технологией ручного нанесения. Наносится на обычные твердые основания: кладку из кирпича (керамического, силикатного, пустотелого и т. д.), бетон, гипсовые и бетонные блоки, старые цементные и гипсовые штукатурки, газобетон и пенобетон, а также на сложные основания: ЦСП, ПГП, ГКЛ (ГСП), щепоцементные плиты и блоки. При соблюдении технологии работ позволяет достичь качества поверхности Q2 (K2).

### Упаковка и хранение

Смесь КНАУФ-МН Старт фасуется в бумажные мешки по 30 кг, в некоторых регионах возможна поставка в силосах. Мешки хранить в сухом помещении на деревянных поддонах, плотно накрыв полиэтиленовой пленкой для сохранения рабочих свойств смеси. После вскрытия упаковки сухую смесь рекомендуется использовать полностью.

Гарантийный срок хранения в неповрежденной упаковке – 6 месяцев с даты изготовления. Дата изготовления указана на боковой стороне мешка.

### ВНИМАНИЕ!

Компания КНАУФ не гарантирует качество и долговечность получаемой поверхности штукатурки при нецелевом применении продукта, например при ручном нанесении.

### Технические характеристики

- Толщина штукатурного слоя: 10-30 мм
- Наибольшая крупность зерен заполнителя: 2,0 мм
- Начало схватывания:  $\geq 90$  мин.
- Предел прочности при сжатии в возрасте 7 суток:  $> 2,0$  МПа
- Предел прочности на растяжение при изгибе в возрасте 7 суток:  $> 1,0$  МПа
- Прочность сцепления с основанием в возрасте 7 суток:  $\geq 0,3$  МПа
- Время высыхания слоя 10 мм при температуре 20 °C и влажности воздуха 60 %: ~ 7 суток\*

\*сроки высыхания могут сокращаться или удлиняться при изменении окружающих условий

### Подготовка поверхности

Основание должно быть сухим, прочным, не иметь следов высолов и предпосылок для их появления, не промерзшим, с температурой не ниже +5 °С. Остаточная влажность бетона не должна превышать 3 %, у остальных оснований – 5 %. Большие неровности устранить. С бетона удалить остатки опалубочной смазки. Поверхность необходимо очистить от грязи и отслоений. Основание обеспылить механическим путем (кисть, пылесос и т. п.). Грунтование не обеспечивает удаление пыли с поверхности. Во избежание неравномерного схватывания раствора, пересыхания и ухудшения сцепления с основанием оштукатуриваемые сильновпитывающие поверхности (например, газо- и пенобетон, керамический и силикатный кирпич, а также щепоцементные плиты и блоки, ГКЛ) необходимо обработать грунтовкой КНАУФ-Мультигрунд или КНАУФ-Миттельгрунд (концентрат), разбавленной водой в соответствии с типом обрабатываемой поверхности. Плотные, гладкие, слабо-впитывающие и не впитывающие влагу поверхности (например, бетон, цементные штукатурки, пазогребневые и пенополистирольные плиты, ЦСП, бетонные блоки (СКЦ), обработать грунтовкой КНАУФ-Бетогрунд для улучшения адгезии (сцепления) штукатурки с поверхностью. После нанесения дать грунтовке высохнуть: КНАУФ-Миттельгрунд и КНАУФ-Мультигрунд – 6 часов, КНАУФ-Бетогрунд – 12 часов. Не допускать запыления загрунтованной поверхности.

#### ВНИМАНИЕ!

Компания КНАУФ не гарантирует качество и долговечность получаемой оштукатуренной поверхности при нанесении штукатурки без предварительного грунтования основания, а также в случае применения грунтов других производителей.

### Установка маячковых профилей

На поверхность основания через 30 см по вертикали нанести небольшими порциями растворную смесь КНАУФ-МН Старт или КНАУФ-Перлфикс, в которую вдавить маячковые профили, выровняв их в одной плоскости. Для установки маячковых профилей также можно воспользоваться универсальными креплениями КНАУФ-Креммер клипс. Шаг маячковых профилей должен быть на 10-20 см меньше длины правила.

### Установка защитных угловых профилей

Растворную смесь КНАУФ-МН Старт или КНАУФ-Перлфикс нанести небольшими порциями на внешний угол с шагом 30 см. Установить угловые защитные профили на растворную смесь в плоскости с маячковыми профилями или профилем оконного примыкания, прижимая правилом/уровнем.

### Расход материалов

Расход материала указан приблизительно на 1 м<sup>2</sup> поверхности без учета потерь.

Материал	Ед. измерения	Количество
КНАУФ-МН Старт	кг	10*
КНАУФ-Бетогрунд	кг	0,25
КНАУФ-Мультигрунд	кг	0,2
КНАУФ-Миттельгрунд	кг	0,05

\*при толщине штукатурного слоя 10 мм

Одного мешка сухой смеси (30 кг) достаточно для оштукатуривания ~ 3 м<sup>2</sup> поверхности при толщине слоя 10 мм.

### Порядок работ

#### Приготовление штукатурного раствора

Температура основания и воздуха должна быть в пределах от +5 °С до +30 °С. Данный температурный режим в помещении необходимо поддерживать круглосуточно в течение всего периода производства отделочных работ и не менее чем за двое суток до начала и 12 суток после окончания работ. Штукатурную машину PFT, оборудованную шнековой парой D6-3, подготовить к работе согласно инструкции по эксплуатации. Засыпать сухую смесь КНАУФ-МН Старт в бункер штукатурной машины. Установить начальный расход воды в штукатурной машине около 600 л/ч и отрегулировать консистенцию растворной смеси до необходимой, изменяя количество воды. При правильно подобранной консистенции давление в растворном шланге Ø 25 мм должно быть около 1 бара на 1 метр шланга.

#### Нанесение штукатурного раствора

Нанести раствор на оштукатуриваемую поверхность с соблюдением следующих правил:

- растворный пистолет необходимо держать перпендикулярно обрабатываемой поверхности на расстоянии около 30 см (до сопла);
- толщину наносимого слоя регулировать скоростью перемещения пистолета: чем медленнее перемещение, тем толще слой штукатурки, и наоборот;
- оштукатуривание стены следует производить в направлении слева направо и сверху вниз, начиная с левого верхнего угла, формируя захватки необходимой ширины. При этом пистолет следует вести так, чтобы при возвратно-поступательных движениях центр штукатурного набрызга находился на нижнем крае нанесенного раствора;

#### ВНИМАНИЕ!

Раствор в шлангах и смесителе не должен находиться в неподвижном состоянии более 15 минут. При более длительной паузе в работе необходимо промыть штукатурную машину и шланги.

- выполнить разравнивание нанесенного раствора, используя h-образное правило. Если работы ведутся без установки маяков, проверить отклонение поверхности от горизонтали и вертикали. При необходимости нанести дополнительный слой раствора там, где его недостаточно.

### ВНИМАНИЕ!

С целью обеспечения стабильности качества раствора рекомендуется использовать сухую смесь с одинаковой датой производства. Нанесение на стены дополнительного слоя возможно, если с момента начала нанесения предыдущего слоя прошло не более 30 минут. В противном случае второй слой наносить после полного высыхания первого. Для этого первый ещё незатвердевший слой рекомендуется «причесать» штукатурным гребнем или сделать шпателем волнообразные борозды с целью увеличения площади сцепления. После полного высыхания поверхность штукатурки обработать грунтовой КНАУФ-Миттельгрунд (разведенной водой в соотношении 1:3) или КНАУФ-Мультигрунд. После высыхания грунтовки (минимум 6 часов) нанести второй штукатурный слой. Основания из ЦСП, щепоцементных плит/блоков и пенополистирола оштукатуривать с армированием по всей поверхности стеклотканевой сеткой с ячейками размером не менее 5x5 мм. Стеклосетка должна располагаться в верхней трети штукатурного слоя. Расход сетки составляет примерно 1,2 м<sup>2</sup> на 1 м<sup>2</sup> поверхности (с учетом нахлеста). Также армирование выполнять в местах стыков разнородных материалов (например, кирпича и бетона и т. п.), вдавливая полосы стеклотканевой сетки шириной 20 см в свеженанесенный штукатурный раствор. Минимальный штукатурный слой над проводкой и другими коммуникациями – 10 мм.

### ВАЖНО!

Использование стеклотканной сетки не дает полной гарантии предотвращения трещин, а лишь минимизирует риски к их образованию и ширину раскрытия трещин.

- После нанесения раствора штукатурную машину промыть согласно инструкции по эксплуатации.

### Выравнивание поверхности. Категория качества поверхности Q1

Как только штукатурный раствор начнет схватываться (примерно через 80-110 минут от начала нанесения), поверхность выровнять трапециевидным правилом, держа его перпендикулярно основанию, срезая излишки и заполняя углубления. После высыхания поверхность штукатурки соответствует категории качества Q1 (K1) и пригодна для укладки керамической плитки, керамогранита и т. п. Для этого штукатурка предварительно обрабатывается с помощью грунтовки КНАУФ-Тифенгрунд, после высыхания которой можно приступить к укладке облицовочных материалов с помощью плиточных клеев КНАУФ. В местах прямого попадания воды на плитку перед ее укладкой необходимо нанести на прогрунтованную штукатурку гидроизоляцию КНАУФ-Флэхендихт или использовать гидроизоляционное полотно КНАУФ-Мембрана. Минимальная толщина штукатурного слоя для приклеивания керамической плитки – 10 мм. Максимальный вес облицовочной плитки с клеем не должен превышать 25 кг/м<sup>2</sup>.

### Затирка и заглаживание поверхности. Категории качества поверхности Q2

Если поверхность готовится под окраску валиком или оклейку обоями, то до начала схватывания штукатурки рекомендуется удалить маячковые профили. Образовавшиеся углубления заделать излишками раствора, снимаемыми при подрезке правилом. Сделав небольшую выдержку после

подрезки (15-30 минут), поверхность штукатурки необходимо обработать шпателем, устраняя оставшиеся после подрезки правилом незначительные отклонения от плоскости. Затем (через 15-20 минут) поверхность смочить водой и затереть круговыми движениями губчатой теркой, убирая возможные неровности и следы от предыдущих этапов обработки. Сделав небольшую выдержку до появления матовой поверхности (около 10-15 минут после смачивания), штукатурку загладить нержавеющей металлической гладилкой или шпателем широкими движениями. После высыхания такая поверхность соответствует категории качества Q2 (K2) и на нее можно приклеивать тяжелые или структурные обои, наносить структурные краски. При наличии высокой вероятности появления трещин в угловых сопряжениях разнородных стеновых материалов от осадки здания и/или усадки конструкций, рекомендуется произвести прорезку штукатурной пилой (на всю глубину незатвердевшего штукатурного слоя) после процедуры заглаживания.

### Шпаклевание поверхности. Категория качества поверхности Q3-Q4

В случае подготовки поверхности под тонкие обои, окраску матовыми красками или нанесение тонкослойных декоративных материалов, необходимо нанести финишную шпаклевку на гипсовой или полимерной основах, например КНАУФ-Ротбанд Финиш, КНАУФ-Полимер Финиш на заглаженную один раз, высохшую и прогрунтованную КНАУФ-Тифенгрунд поверхность штукатурки. Полученная поверхность будет относиться к категории качества Q3 (K3). Для получения поверхности категории качества Q4 (K4), пригодной под самые требовательные финишные покрытия (полуглянцевые краски, перламутровые/лаковые покрытия, металлизированные обои, венецианские штукатурки и т. п.), на зашпаклеванную сухими шпаклевками поверхность штукатурки необходимо нанести финишную пастообразную шпаклевку КНАУФ-Ротбанд Паста Профи или КНАУФ-МП Паста.

### ВНИМАНИЕ!

Проведение последующих работ (грунтование, шпаклевание, нанесение гидроизоляции, облицовка плиткой, покраска, приклеивание обоев и т. д.) допускается только после полного высыхания штукатурного слоя. В противном случае возможно появление дефектов в виде отслоений, плесени, нарушения качественных характеристик финишных покрытий.

### Рекомендации

Для быстрого высыхания штукатурки необходимо обеспечить хорошую вентиляцию и отсутствие сквозняков в помещении.

Не допускается направлять тепловую пушку на оштукатуренную поверхность. Для ускорения высыхания можно использовать строительный осушитель. Перед нанесением декоративного покрытия поверхность штукатурки обработать грунтовой КНАУФ-Тифенгрунд. Финишные покрытия должны наноситься в соответствии с рекомендациями их производителей. Температура воды для затворения сухой смеси должна быть в пределах от +5°C до +30 °C. Более теплая вода может стать причиной образования трещин на штукатурке.

### ВНИМАНИЕ!

При проведении работ в помещении с незакрытым контуром (на сквозняках), в холодных помещениях, а также в помещениях с повышенной влажностью производитель не гарантирует указанные сроки схватывания, удобство и скорость обработки штукатурки, а также финишное качество поверхности. Избыточная влажность основания или длительное время высыхания (более 14 дней) могут стать причиной отслоения КНАУФ-МН Старт от основания.

## Инструменты

- Штукатурная машина PFT: G4, G5, Ritmo M, L, XL
- Кельма из нержавеющей стали или шпатель 150 мм
- Правило (h-профиль) алюминиевое
- Правило трапецеидальное алюминиевое
- Шпатель широкий или гладилка из нержавеющей стали
- Терка губчатая
- Рубанок штукатурный угловой
- Пила штукатурная

### ВАЖНО!

Сухие гипсовые смеси могут быть различного цвета – от белого до серого и даже розового. Это объясняется наличием природных примесей в гипсовом камне. Цвет смеси никак не влияет на ее характеристики.

## Состав

Гипсовое вяжущее, инертный наполнитель, модифицирующие добавки.

## Требования и меры безопасности при работе с материалом

В процессе работы необходимо соблюдать «Порядок работ», описанный в данном Информационном листе, использовать средства индивидуальной защиты (СИЗ): респиратор противопылевой (например, тип ШБ-1 «Лепесток» или аналогичный), защитные очки (прозрачные, открытого или закрытого типа) или защитные щитки прозрачные, перчатки с защитой от химических факторов (например, нитриловые, латексные химстойкие или аналогичные им). Состав может вызвать раздражение и/или аллергическую реакцию при попадании на кожу, раздражение дыхательных путей, привести к необратимым последствиям при попадании в глаза. К работам с составом не следует привлекать лиц, имеющих заболевания кожных покровов, глаз и дыхательных путей. При попадании состава в глаза незамедлительно промыть их водой и обратиться к врачу. При попадании на кожу промыть водой, при необходимости обратиться к врачу. **Беречь от детей.**

Call-центр:  
 > 8 (800) 770 76 67

> [www.knauf.ru](http://www.knauf.ru)

ООО «КНАУФ ГИПС», 143400, МО, г. Красногорск, ул. Центральная, 139

КНАУФ оставляет за собой право вносить изменения, не затрагивающие основные характеристики материалов и конструкций. Все технические характеристики обеспечиваются при использовании рекомендуемых фирмой КНАУФ материалов. Все указания по применению материалов являются расчетными и в случаях, отличающихся от указанных, должны уточняться. За дополнительной консультацией следует обращаться в технические службы КНАУФ.

Московская сбытовая  
 дирекция  
 (г. Красногорск)  
 +7 (495) 937-95-95  
 info-msk@knauf.ru

Северо-Западная  
 сбытовая дирекция  
 (г. Санкт-Петербург)  
 +7 (812) 718-81-84  
 info-spb@knauf.ru

Юго-Западная  
 сбытовая дирекция  
 (г. Новомосковск)  
 +7 (48762) 29-291  
 info-nm@knauf.ru

Южная сбытовая  
 дирекция  
 (г. Краснодар)  
 +7 (861) 267-80-30  
 info-krd@knauf.ru

Уральская сбытовая  
 дирекция  
 (г. Челябинск)  
 +7 (351) 216-76-77  
 info-ural@knauf.ru

Казанское отделение  
 Уральской СД  
 (г. Казань)  
 +7 (843) 211-20-66  
 info-kazan@knauf.ru

Восточная сбытовая  
 дирекция  
 (г. Иркутск)  
 +7 (3952) 290-032  
 info-irk@knauf.ru

Новосибирское  
 отделение Восточной СД  
 (г. Новосибирск)  
 +7 (383) 349-97-82  
 info-novosb@knauf.ru

Хабаровское отделение  
 Восточной СД  
 (г. Хабаровск)  
 +7 (4212) 914-419  
 info-khab@knauf.ru

07/2025



Сухие строительные смеси

## КНАУФ-Профи М

Информационный лист 07/2025



# КНАУФ-Профи М

## Штукатурка гипсовая механизированного нанесения для стен

### Область применения

КНАУФ-Профи М – сухая смесь на основе гипсового вяжущего с полимерными добавками. Предназначена для высококачественного оштукатуривания стен внутри помещений с сухим и нормальным влажностными режимами (согласно СП 50.13330), а также в кухнях и ванных комнатах (с покрытием, обеспечивающим защиту от увлажнения) механизированным способом, например с помощью штукатурных машин PFT: G4, G5, Ritmo M, L, XL. Механизированное нанесение обеспечивает значительное превосходство в производительности по сравнению со штукатурками и технологией ручного нанесения. Наносится на обычные твердые основания: кладку из кирпича (керамического, силикатного, пустотелого и т. д.), бетон, гипсовые и бетонные блоки, старые цементные и гипсовые штукатурки, газобетон и пенобетон, а также на сложные основания: ЦСП, ПГП, ГКЛ (ГСП), щепоцементные плиты и блоки. При соблюдении технологии работ позволяет достичь качества поверхности Q2 (K2).

### Упаковка и хранение

Смесь КНАУФ-Профи М фасуется в бумажные мешки по 30 кг. Мешки хранить в сухом помещении на деревянных поддонах, плотно накрыв полиэтиленовой пленкой для сохранения рабочих свойств смеси. После вскрытия упаковки сухую смесь рекомендуется

использовать полностью. Гарантийный срок хранения в неповрежденной упаковке – 6 месяцев с даты изготовления. Дата изготовления указана на боковой стороне мешка.

### ВНИМАНИЕ!

Компания КНАУФ не гарантирует качество и долговечность получаемой поверхности штукатурки при нецелевом применении продукта, например при ручном нанесении.

### Технические характеристики

- Толщина штукатурного слоя: 10-25 мм (локально до 35 мм)
- Наибольшая крупность зерен заполнителя: 2,0 мм
- Начало схватывания:  $\geq 90$  мин.
- Предел прочности при сжатии в возрасте 7 суток:  $> 2,0$  МПа
- Предел прочности на растяжение при изгибе в возрасте 7 суток:  $> 1,0$  МПа
- Прочность сцепления с основанием в возрасте 7 суток:  $\geq 0,3$  МПа
- Время высыхания слоя 10 мм при температуре 20 °C и влажности воздуха 60 %: ~7 суток\*

\*сроки высыхания могут сокращаться или удлиняться при изменении окружающих условий

### Подготовка поверхности

Основание должно быть сухим, прочным, не иметь следов высолов и предпосылок для их появления, не промерзшим, с температурой не ниже +5 °С. Остаточная влажность бетона не должна превышать 3 %, у остальных оснований – 5 %. Большие неровности устранить. С бетона удалить остатки опалубочной смазки. Поверхность необходимо очистить от грязи и отслоений. Основание обеспылить механическим путем (кистью, пылесосом и т. п.). Грунтование не обеспечивает удаление пыли с поверхности. Во избежание неравномерного схватывания раствора, пересыхания и ухудшения сцепления с основанием оштукатуриваемые сильнопитывающие поверхности (например, газобетон, керамический и силикатный кирпич, а также щепоцементные плиты и блоки) необходимо обработать грунтовкой КНАУФ-Мультигрунд или КНАУФ-Миттельгрунд (концентрат), разбавленной водой в соответствии с типом обрабатываемой поверхности. Плотные, гладкие, слабовпитывающие и не впитывающие влагу поверхности (например, бетон, цементные штукатурки, пазогребневые и пенополистирольные плиты, бетонные блоки (СКЦ), ЦСП) обработать грунтовкой КНАУФ-Бетогрунд для улучшения адгезии (сцепления) штукатурки с поверхностью. После нанесения дать грунтовке высохнуть: КНАУФ-Миттельгрунд и КНАУФ-Мультигрунд – 6 часов, КНАУФ-Бетогрунд – 12 часов. Не допускать запыления загрунтованной поверхности.

#### ВНИМАНИЕ!

Компания КНАУФ не гарантирует качество и долговечность получаемой оштукатуренной поверхности при нанесении штукатурки без предварительного грунтования основания, а также в случае применения грунтов других производителей.

### Установка маячковых профилей

На поверхность основания через 30 см по вертикали нанести небольшими порциями растворную смесь КНАУФ-Профи М или КНАУФ-Перлфикс, в которую вдавить маячковые профили, выровняв их в одной плоскости. Для установки маячковых профилей также можно воспользоваться универсальными креплениями КНАУФ-Креммер клипс. Шаг маячковых профилей должен быть на 10-20 см меньше длины правила.

### Установка защитных угловых профилей

Растворную смесь КНАУФ-Профи М или КНАУФ-Перлфикс нанести небольшими порциями на внешний угол с шагом 30 см. Установить угловые защитные профили на растворную смесь в плоскости с маячковыми профилями или профилем оконного примыкания, прижимая правилом/уровнем.

### Расход материалов

Расход материала указан приблизительно на 1 м<sup>2</sup> поверхности без учета потерь.

Материал	Ед. измерения	Количество
КНАУФ-Профи М	кг	10*
КНАУФ-Бетогрунд	кг	0,25
КНАУФ-Мультигрунд	кг	0,2
КНАУФ-Миттельгрунд	кг	0,05

\*при толщине штукатурного слоя 10 мм

Одного мешка сухой смеси (30 кг) достаточно для оштукатуривания

~3,5 м<sup>2</sup> поверхности при толщине слоя 10 мм.

### Порядок работ

#### Приготовление штукатурного раствора

Температура основания и воздуха должна быть в пределах от +5 °С до +30 °С. Данный температурный режим в помещении необходимо поддерживать круглосуточно в течение всего периода производства отделочных работ и не менее чем за двое суток до начала и 12 суток после окончания работ. Штукатурную машину PFT, оборудованную шнековой парой D6-3, подготовить к работе согласно инструкции по эксплуатации. Засыпать сухую смесь КНАУФ-Профи М в бункер штукатурной машины. Установить начальный расход воды в штукатурной машине около 750 л/ч и отрегулировать консистенцию растворной смеси до необходимой, изменяя количество воды. При правильно подобранной консистенции давление в растворном шланге Ø 25 мм должно быть около 1 бара на 1 метр шланга.

#### Нанесение штукатурного раствора

Нанести раствор на оштукатуриваемую поверхность с соблюдением следующих правил:

- растворный пистолет необходимо держать перпендикулярно обрабатываемой поверхности на расстоянии около 30 см (до сопла);
- толщину наносимого слоя регулировать скоростью перемещения пистолета: чем медленнее перемещение, тем толще слой штукатурки, и наоборот;
- оштукатуривание стены следует производить в направлении слева направо и сверху вниз, начиная с левого верхнего угла, формируя захватки необходимой ширины. При этом пистолет следует вести так, чтобы при возвратно-поступательных движениях центр штукатурного набрызга находился на нижнем крае нанесенного раствора;

#### ВНИМАНИЕ!

Раствор в шлангах и смесителе не должен находиться в неподвижном состоянии более 15 минут. При более длительной паузе в работе необходимо промыть штукатурную машину и шланги.

- выполнить разравнивание нанесенного раствора, используя h-образное правило. Если работы ведутся без установки маяков, проверить отклонение поверхности от горизонтали и вертикали. При необходимости нанести дополнительный слой раствора там, где его недостаточно.

### ВНИМАНИЕ!

С целью обеспечения стабильности качества раствора рекомендуется использовать сухую смесь с одинаковой датой производства. Нанесение на стены дополнительного слоя возможно, если с момента начала нанесения предыдущего слоя прошло не более 30 минут. В противном случае второй слой наносить после полного высыхания первого. Для этого первый, ещё незатвердевший слой рекомендуется «причесать» штукатурным гребнем или сделать шпателем волнообразные борозды с целью увеличения площади сцепления. После полного высыхания поверхность штукатурки обработать грунтовкой КНАУФ-Миттельгрунд (разведенной водой в соотношении 1:3) или КНАУФ-Мультигрунд. После высыхания грунтовки (минимум 6 часов) нанести второй штукатурный слой. Основания из ЦСП, щепоцементных плит/блоков и пенополистирола оштукатуривать с армированием по всей поверхности стеклотканевой сеткой с ячейками размером не менее 5×5 мм. Стеклосетка должна располагаться в верхней трети штукатурного слоя. Расход сетки составляет примерно 1,2 м<sup>2</sup> на 1 м<sup>2</sup> поверхности (с учетом нахлеста). Также армирование выполнять в местах стыков разнородных материалов (например, кирпича и бетона и т. п.), вдавливая полосы стеклотканевой сетки шириной 20 см в свеженанесенный штукатурный раствор. Минимальный штукатурный слой над проводкой и другими коммуникациями – 10 мм.

### ВАЖНО!

Использование стеклотканевой сетки не дает полной гарантии предотвращения трещин, а лишь минимизирует риски к их образованию и ширину раскрытия.

- После нанесения раствора штукатурную машину промыть согласно инструкции по эксплуатации.

### Выравнивание поверхности. Категория качества поверхности Q1

Как только штукатурный раствор начнет схватываться (примерно через 80-100 минут от начала нанесения), поверхность выравнивать трапециевидным правилом, держа его перпендикулярно основанию, срезая излишки и заполняя углубления. После высыхания поверхность штукатурки соответствует категории качества Q1 (K1) и пригодна для укладки керамической плитки, керамогранита и т. п. Для этого штукатурка предварительно обрабатывается с помощью грунтовки КНАУФ-Тифенгрунд, после высыхания которой можно приступать к укладке облицовочных материалов с помощью плиточных клеев КНАУФ. В местах прямого попадания воды на плитку перед её укладкой необходимо нанести на прогрунтованную штукатурку гидроизоляцию КНАУФ-Флэхендихт или использовать гидроизоляционное полотно КНАУФ-Мембрана. Минимальная толщина штукатурного слоя для приклеивания керамической плитки – 10 мм. Максимальный вес облицовочной плитки с клеем не должен превышать 25 кг/м<sup>2</sup>.

### Затирка и заглаживание поверхности. Категории качества поверхности Q2

Если поверхность готовится под окраску валиком или оклейку обоями, то до начала схватывания штукатурки рекомендуется удалить маячковые профили. Образовавшиеся углубления заделать излишками раствора, снимаемыми при подрезке правилом. Сделав небольшую выдержку после подрезки (15-30 минут), поверхность штукатурки необходимо обработать шпателем, устраняя оставшиеся

после подрезки правилом незначительные отклонения от плоскости. Затем (через 15-20 минут) поверхность смочить водой и затереть круговыми движениями губчатой теркой, убирая возможные неровности и следы от предыдущих этапов обработки. Сделав небольшую выдержку до появления матовой поверхности (около 10-15 минут после смачивания), штукатурку заглаживать нержавеющей металлической гладилкой или шпателем широкими движениями. После высыхания такая поверхность соответствует категории качества Q2 (K2) и на нее можно приклеивать тяжелые или структурные обои, наносить структурные краски. При наличии высокой вероятности появления трещин в угловых сопряжениях разнородных стеновых материалов от осадки здания и/или усадки конструкций, рекомендуется произвести прорезку штукатурной пилой (на всю глубину незатвердевшего штукатурного слоя) после процедуры заглаживания.

### Шпаклевание поверхности. Категория качества поверхности Q3-Q4

В случае подготовки поверхности под тонкие обои, окраску матовыми красками или нанесение тонкослойных декоративных материалов, необходимо нанести финишную шпаклевку на гипсовой или полимерной основах, например КНАУФ-Ротбанд Финиш, КНАУФ-Полимер Финиш на заглаженную один раз, высохшую и прогрунтованную КНАУФ-Тифенгрунд поверхность штукатурки. Полученная поверхность будет относиться к категории качества Q3 (K3). Для получения поверхности категории качества Q4 (K4), пригодной под самые требовательные финишные покрытия (полуглянцевые краски, перламутровые/лаковые покрытия, металлизированные обои, венецианские штукатурки и т. п.) на отшпаклеванную сухими шпаклевками поверхность штукатурки необходимо нанести финишную пастообразную шпаклевку КНАУФ-Ротбанд Паста Профи или КНАУФ-МП Паста.

### ВНИМАНИЕ!

Проведение последующих работ (грунтование, шпаклевание, нанесение гидроизоляции, облицовка плиткой, покраска, приклеивание обоев и т. д.) допускается только после полного высыхания штукатурного слоя. В противном случае возможно появление дефектов в виде отслоений, плесени, нарушения качественных характеристик финишных покрытий.

### Рекомендации

Для быстрого высыхания штукатурки необходимо обеспечить хорошую вентиляцию и отсутствие сквозняков в помещении.

Не допускается направлять тепловую пушку на оштукатуренную поверхность.

Для ускорения высыхания можно использовать строительный осушитель. Перед нанесением декоративного покрытия поверхность штукатурки обработать грунтовкой КНАУФ-Тифенгрунд. Финишные покрытия должны наноситься в соответствии с рекомендациями их производителей.

Температура воды для затворения сухой смеси должна быть в пределах от +5 °C до +30 °C. Более теплая вода может стать причиной образования трещин на штукатурке.

### ВНИМАНИЕ!

При проведении работ в помещении с незакрытым контуром (на сквозняках), в холодных помещениях, а также в помещениях с повышенной влажностью производитель не гарантирует указанные сроки схватывания, удобство и скорость обработки штукатурки, а также финишное качество поверхности. Избыточная влажность основания или длительное время высыхания (более 14 дней) могут стать причиной отслоения КНАУФ-Профи М от основания.

**Инструменты**

- Штукатурная машина PFT: G4, G5, Ritmo M, L, XL
- Кельма из нержавеющей стали или шпатель 150 мм
- Правило (h-профиль) алюминиевое
- Правило трапециевидное алюминиевое
- Шпатель широкий или гладилка из нержавеющей стали
- Терка губчатая
- Рубанок штукатурный угловой
- Пила штукатурная

**ВАЖНО!**

Сухие гипсовые смеси могут быть различного цвета – от белого до серого и даже розового. Это объясняется наличием природных примесей в гипсовом камне. Цвет смеси никак не влияет на ее характеристики.

**Требования и меры безопасности при работе с материалом**

В процессе работы необходимо соблюдать «Порядок работ», описанный в данном Информационном листе, использовать средства индивидуальной защиты (СИЗ): респиратор противопылевой (например, тип ШБ-1 «Лепесток» или аналогичный), защитные очки (прозрачные, открытого или закрытого типа) или защитные щитки прозрачные, перчатки с защитой от химических факторов (например, нитриловые, латексные химстойкие или аналогичные им). Состав может вызвать раздражение и/или аллергическую реакцию при попадании на кожу, раздражение дыхательных путей, привести к необратимым последствиям при попадании в глаза. К работам с составом не следует привлекать лиц, имеющих заболевания кожных покровов, глаз и дыхательных путей. При попадании состава в глаза незамедлительно промыть их водой и обратиться к врачу. При попадании на кожу промыть водой, при необходимости обратиться к врачу. **Беречь от детей.**

Call-центр:  
 > 8 (800) 770 76 67

> [www.knauf.ru](http://www.knauf.ru)

ООО «КНАУФ ГИПС», 143400, МО, г. Красногорск, ул. Центральная, 139

КНАУФ оставляет за собой право вносить изменения, не затрагивающие основные характеристики материалов и конструкций. Все технические характеристики обеспечиваются при использовании рекомендуемых фирмой КНАУФ материалов. Все указания по применению материалов являются расчетными и в случаях, отличающихся от указанных, должны уточняться. За дополнительной консультацией следует обращаться в технические службы КНАУФ.

07/2025

Московская сбытовая дирекция (г. Красногорск) +7 (495) 937-95-95 info-msk@knauf.ru	Северо-Западная сбытовая дирекция (г. Санкт-Петербург) +7 (812) 718-81-84 info-spb@knauf.ru	Юго-Западная сбытовая дирекция (г. Новомосковск) +7 (48762) 29-291 info-nm@knauf.ru	Южная сбытовая дирекция (г. Краснодар) +7 (861) 267-80-30 info-krd@knauf.ru	Уральская сбытовая дирекция (г. Челябинск) +7 (351) 216-76-77 info-ural@knauf.ru	Казанское отделение Уральской СД (г. Казань) +7 (843) 211-20-66 info-kazan@knauf.ru	Восточная сбытовая дирекция (г. Иркутск) +7 (3952) 290-032 info-irk@knauf.ru	Новосибирское отделение Восточной СД (г. Новосибирск) +7 (383) 349-97-82 info-novosb@knauf.ru	Хабаровское отделение Восточной СД (г. Хабаровск) +7 (4212) 914-419 info-khab@knauf.ru
---	--	--	--	---	---	---	---	--



Сухие строительные смеси

## КНАУФ-Фуген

Информационный лист 07/2025



# КНАУФ-Фуген

## Шпаклевка гипсовая универсальная

### Область применения

КНАУФ-Фуген – сухая шпаклевочная смесь на основе гипсового вяжущего с модифицирующими добавками. Применяется внутри помещений с сухим и нормальным влажностными режимами (согласно СП 50.13330), а также в кухнях и ванных комнатах (с покрытием, обеспечивающим защиту от увлажнения):

- для заделки стыков и мест креплений КНАУФ-листов (гипсокартонных листов) и КНАУФ-суперлистов (гипсоволокнистых листов) с использованием специальной армирующей ленты КНАУФ-Курт или бумажной перфорированной армирующей ленты КНАУФ (категория качества поверхности Q1);
- широкого шпаклевания стыков КНАУФ-листов, КНАУФ-суперлистов (категория качества поверхности Q2);
- сплошного шпаклевания КНАУФ-листов, КНАУФ-суперлистов, гипсовых пазогребневых плит, ровных бетонных и оштукатуренных поверхностей (категория качества поверхности Q3);
- монтажа и заделки стыков гипсовых пазогребневых плит;

- заделки дефектов гипсовых, цементных и бетонных поверхностей;
- приклеивания КНАУФ-листов в системах бескаркасных облицовок (толщина слоя КНАУФ-Фуген до 5 мм);
- приклеивания декоративных элементов из гипса.

### Упаковка и хранение

Смесь КНАУФ-Фуген фасуется в бумажные мешки по 25 и 10 кг и в полиэтиленовые мешки по 5 кг. Мешки хранить в сухом помещении на деревянных поддонах, плотно накрыв полиэтиленовой пленкой для сохранения рабочих свойств смеси. После вскрытия упаковки сухую смесь рекомендуется использовать полностью. Остаток неизрасходованной смеси рекомендуется герметично упаковать и использовать в первую очередь. Гарантийный срок хранения в неповрежденных бумажных мешках – 6 месяцев, в полиэтиленовых мешках – 12 месяцев с даты изготовления. Дата изготовления указана на боковой стороне бумажного и на оборотной стороне полиэтиленового мешка.

### Технические характеристики

- Толщина одного слоя шпаклевки при сплошном шпаклевании: от 1 мм до 5 мм
  - Наибольшая крупность зерен заполнителя: 0,315 мм
  - Прочность при сжатии: > 2,0 МПа
  - Прочность при изгибе: > 1,0 МПа
  - Прочность сцепления с основанием в возрасте 7 суток:  $\geq 0,5$  МПа
  - Время высыхания слоя 1 мм (сплошное шпаклевание) при температуре 20 °С и влажности воздуха 60 %: ~ 1 сутки\*
- \*сроки высыхания могут сокращаться или удлиняться при изменении окружающих условий

### Подготовка поверхности

Основание должно быть сухим, прочным, не иметь следов высолов и предпосылок для их появления, не промерзшим, с температурой не ниже +10 °С. Остаточная влажность бетона не должна превышать 3 %, у остальных оснований - 5 %. Большие неровности предварительно устранить. При сплошном шпаклевании поверхность очистить от грязи, пыли, отслоений, с бетона удалить остатки опалубочной смазки. Поверхности гипсокартонных и гипсоволокнистых листов и их обрезные кромки со снятой фаской, фальцевые и прямые кромки КНАУФ-суперлистов, гипсовые и цементные штукатурки и шпаклевки обработать грунтовкой КНАУФ-Тифенгрунд. Заводские кромки КНАУФ-листов перед их заполнением шпаклёвкой КНАУФ-Фуген грунтовкой не обрабатываются. Бетонные, гладкие (например, пазогребневые плиты), а так же поверхности с низкой впитывающей способностью обработать грунтовкой КНАУФ-Бетогрунд для улучшения адгезии. После нанесения дать грунтовке высохнуть: КНАУФ-Тифенгрунд – 3 часа, КНАУФ-Бетогрунд – 12 часов. Не допускать запыления загрунтованной поверхности.

### Расход материалов

Расход материала указан без учета потерь, кг/м<sup>2</sup>

Материал	Вид работ	Количество
КНАУФ-Фуген	Заделка стыков между КНАУФ-листами (категория Q1, на один слой обшивки)	0,25
	Заделка стыков между КНАУФ-суперлистами (категория Q1, на один слой обшивки)	0,3-0,6
	Заделка и широкое шпаклевание стыков КНАУФ-листов (категория Q2, на один слой обшивки)	0,6 кг
	Сплошное шпаклевание слоем толщиной 1 мм (категория Q3)	0,8
	Монтаж КНАУФ-гипсоплит (пазогребневых плит)	1,5
КНАУФ-Тифенгрунд	Грунтование впитывающих поверхностей	0,1
	ГКЛ, ГВЛ, оштукатуренных поверхностей	
КНАУФ-Бетогрунд	Грунтование плотных и бетонных поверхностей	0,25

**Порядок работ****Условия проведения работ**

Температура основания и воздуха в помещении при проведении работ – от +10 °С до +30 °С. Данный температурный режим в помещении необходимо поддерживать круглосуточно в течение всего периода производства отделочных работ: не менее чем за двое суток до начала и 12 суток после окончания работ. Шпаклевание стыков ГКЛ следует производить при эксплуатационном температурно-влажностном режиме после завершения всех работ, связанных с его изменением, что исключает линейные деформации гипсокартонных листов. Например, если в помещении предусматривается устройство наливного пола или выравнивающей стяжки, проведение штукатурных работ, то шпаклевание следует проводить после их высыхания.

**Приготовление раствора шпаклевки**

Сухую шпаклевочную смесь понемногу засыпать в емкость с чистой холодной водой, равномерно распределяя по поверхности до появления сухих «островков» (приблизительно 1 кг шпаклевки на 0,6-0,7 дм<sup>3</sup> (литров) воды). Выдержать 2–3 минуты для увлажнения засыпанного материала и перемешать шпателем-кельмой до получения однородной консистенции, не добавляя сухой смеси. При необходимости добавить воды до получения требуемой консистенции и снова перемешать. Для приготовления раствора в больших объемах перемешивание сухой смеси с водой следует производить миксером с небольшим числом оборотов (не выше 300 об/мин), чтобы избежать вовлечения воздуха в раствор и ухудшения его технических характеристик. Температура воды для затворения сухой смеси должна быть в пределах от +5 °С до +30 °С. Более теплая вода ухудшает водоудерживающую способность шпаклевочного раствора и может стать причиной образования трещин на шпаклевке. Не допускается добавление в шпаклевочную смесь других компонентов, так как это ведет к значительному ухудшению ее свойств! Загустевший раствор шпаклевки не использовать, добавление воды и дополнительное перемешивание не обеспечивают восстановление его рабочих свойств. Продолжительность сохранения рабочих свойств раствора шпаклевки до начала загустевания – не менее 30 минут. После полного высыхания поверхность устойчива к воздействию воды и образованию усадочных трещин.

**Шпаклевание стыков КНАУФ-листов и КНАУФ-суперлистов с фальцевой кромкой**

Шпаклевание выполнять при помощи шпателя шириной ~ 150 мм, желательнее с рукояткой, приспособленной для завинчивания выступающих шурупов, что позволяет при шпаклевании оперативно устранять возможные дефекты монтажа.

Последовательность операций при формировании стыка:

- нанести основной слой шпаклевки в место стыка;
- уложить специальную армирующую ленту КНАУФ-Курт\* или бумажную перфорированную армирующую ленту КНАУФ на слой шпаклевки и аккуратно разгладить шпателем, не допуская при этом образования складок и пузырей;
- нанести накрывочный слой шпаклевки на затвердевший и высохший первый слой (не ранее, чем через сутки). При необходимости отшлифовать стык после высыхания шпаклевки.

\* Для ленты КНАУФ-Курт допускается нанесение накрывочного слоя шпаклевки сразу после укладки ленты.

**Шпаклевание стыков КНАУФ-суперлистов с прямой кромкой**

Смежные по прямой кромке листы обшивки устанавливаются с зазором 5-7 мм и фиксируются на вставках из металлического профиля, деревянного бруска или полосы гипсоволокнистого листа шириной 100 мм.

Последовательность операций при формировании стыка:

- заполнить шов шпаклевочной смесью равномерно на всю его глубину;
- после затвердевания шпаклевочной смеси зачистить поверхность шва;
- нанести выравнивающий слой шпаклевочной смеси.

**Широкое шпаклевание стыков (категория Q2)**

Нанести слой шпаклевочного раствора на затвердевшую, высохшую поверхность основного слоя на ширину не менее 400 мм в каждую сторону от стыка и разровнять.

**Сплошное шпаклевание (категория Q3)**

Основание загрунтовать с помощью КНАУФ-Тифенгрунд.

Бетонные поверхности обработать грунтовкой КНАУФ-Бетогрунд.

Нанести первый слой шпаклевочного раствора и разровнять с помощью широкого шпателя. При необходимости на затвердевшую, высохшую и загрунтованную с помощью КНАУФ-Тифенгрунд поверхность первого слоя можно нанести дополнительный, более тонкий, выравнивающий слой шпаклевки. Если требуется – отшлифовать поверхность после высыхания.

**Монтаж и заделка стыков КНАУФ-гипсоплит**

Нанести подготовленную смесь КНАУФ-Фуген в паз нижнего ряда плит и в вертикальный торцевой паз. Плотнo прижать плиты друг к другу. Излишки раствора на стыках плит удалить шпателем. По окончании монтажа перегородки стыки плит зашпаклевать раствором КНАУФ-Фуген.

**Приклеивание гипсокартонных КНАУФ-листов**

Для приклеивания строительных гипсовых плит к ровным поверхностям шпаклевку КНАУФ-Фуген нанести с помощью зубчатого шпателя сплошными полосами (шириной около 130 мм) по всему периметру и одну-две полосы в центре гипсовой строительной плиты. После нанесения шпаклевки лист поднимается, устанавливается на подкладки или монтажное приспособление, прижимается к стене и выравнивается с помощью отвеса или уровня.

**ВНИМАНИЕ!**

Компания КНАУФ не гарантирует качество и долговечность зашпаклеванной поверхности или смонтированной конструкции при нецелевом применении продукта.

**Рекомендации**

После затвердевания и высыхания шпаклевки неровности удалить при помощи шлифовального инструмента (терки со шлифовальной сеткой). Для высококачественной окраски на зашпаклеванную поверхность следует нанести слой финишной шпаклевки, например КНАУФ-Ротбанд Финиш, КНАУФ-Ротбанд Паста Профи, КНАУФ-Полимер Финиш. Перед нанесением декоративного покрытия (краски, обоев, декоративной штукатурки) зашпаклеванную поверхность обработать грунтовкой КНАУФ-Тифенгрунд. Финишные покрытия должны наноситься в соответствии с рекомендациями их производителей. При облицовке керамической плиткой участков поверхности КНАУФ-листов, на которые попадает вода, требуется нанесение гидроизоляции КНАУФ-Флэхендихт или использование в качестве гидроизоляции специального полотна КНАУФ-Мембрана. Все используемые в процессе работы инструменты и емкости должны быть изготовлены из нержавеющей материалов. Оборудование и инструменты после окончания работ следует сразу же промыть водой.

**ВНИМАНИЕ!**

Проведение последующих работ (грунтование, окрашивание, приклеивание обоев и т. д.) допускается только после полного высыхания слоя шпаклевки. В противном случае возможно появление дефектов в виде отслоений, плесени, нарушения качественных характеристик финишных покрытий.

**Инструменты**

- Короб шпаклевочный для приготовления раствора шпаклевки
- Шпатель-кельма металлический для замешивания шпаклевки
- Миксер для перемешивания раствора
- Шпатель металлический
- Шпатель металлический широкий (шириной 200–300 мм)
- Шпатель металлический для внешних и внутренних углов
- Терка со шлифовальной сеткой

**ВАЖНО!**

Сухие гипсовые смеси могут быть различного цвета – от белого до серого и даже розового. Это объясняется наличием природных примесей в гипсовом камне. Цвет смеси никак не влияет на ее характеристики.

**Состав**

Гипсовое вяжущее, инертный наполнитель, модифицирующие добавки.

**Требования и меры безопасности при работе с материалом**

Перед началом выполнения работ внимательно ознакомьтесь с информацией по продукту, порядку работ, приготовлению раствора. При работе с материалом необходимо соблюдать «Порядок работ», описанный в данном Информационном листе, использовать средства индивидуальной защиты (СИЗ): респиратор противопылевой (например, тип ШБ-1 «Лепесток» или аналогичный), защитные очки (прозрачные, открытого или закрытого типа) или защитные щитки прозрачные, перчатки с защитой от химических факторов (например, нитриловые, латексные химстойкие или аналогичные). Состав может вызвать раздражение и/или аллергическую реакцию при попадании на кожу, раздражение дыхательных путей, привести к необратимым последствиям при попадании в глаза. К работам с составом не следует привлекать лиц, имеющих заболевания кожных покровов, глаз и дыхательных путей. При попадании состава в глаза незамедлительно промыть их водой и обратиться к врачу. При попадании на кожу промыть водой, при необходимости обратиться к врачу. **Беречь от детей.**

ООО «КНАУФ ГИПС», 143400, МО, г. Красногорск, ул. Центральная, 139

КНАУФ оставляет за собой право вносить изменения, не затрагивающие основные характеристики материалов и конструкций. Все технические характеристики обеспечиваются при использовании рекомендуемых фирмой КНАУФ материалов. Все указания по применению материалов являются расчетными и в случаях, отличающихся от указанных, должны уточняться. За дополнительной консультацией следует обращаться в технические службы КНАУФ.

Call-центр:

➤ 8 (800) 770 76 67

➤ [www.knauf.ru](http://www.knauf.ru)

07/2025

Московская сбытовая  
дирекция  
(г. Красногорск)  
+7 (495) 937-95-95  
info-msk@knauf.ru

Северо-Западная  
сбытовая дирекция  
(г. Санкт-Петербург)  
+7 (812) 718-81-84  
info-spb@knauf.ru

Юго-Западная  
сбытовая дирекция  
(г. Новомосковск)  
+7 (48762) 29-291  
info-nm@knauf.ru

Южная сбытовая  
дирекция  
(г. Краснодар)  
+7 (861) 267-80-30  
info-krd@knauf.ru

Уральская сбытовая  
дирекция  
(г. Челябинск)  
+7 (351) 216-76-77  
info-ural@knauf.ru

Казанское отделение  
Уральской СД  
(г. Казань)  
+7 (843) 211-20-66  
info-kazan@knauf.ru

Восточная сбытовая  
дирекция  
(г. Иркутск)  
+7 (3952) 290-032  
info-irk@knauf.ru

Новосибирское  
отделение Восточной СД  
(г. Новосибирск)  
+7 (383) 349-97-82  
info-novosb@knauf.ru

Хабаровское отделение  
Восточной СД  
(г. Хабаровск)  
+7 (4212) 914-419  
info-khab@knauf.ru



Сухие строительные смеси

## КНАУФ-Унихард

Информационный лист 02/2026



# КНАУФ-Унихард

**НОВИНКА**

## Шпаклевка гипсовая универсальная высокопрочная безусадочная

### Область применения

КНАУФ-Унихард – сухая шпаклевочная смесь на основе высокопрочного гипсового вяжущего с модифицирующими добавками.

Применяется внутри помещений с сухим и нормальным влажностными режимами (согласно СП 50.13330), а также в кухнях и ванных комнатах (с покрытием, обеспечивающим защиту от увлажнения):

- для заделки стыков КНАУФ-листов (гипсокартонных листов) и КНАУФ-суперлистов (гипсоволокнистых листов);
- заделки дефектов гипсовых, цементных и бетонных поверхностей;
- заделки стыков высокопрочных конструкций с применением гипсокартонных КНАУФ-листов Сапфир;
- заделки стыков КНАУФ-суперпола (элементов пола);
- заделки стыков негорючих плит КНАУФ-Файерборд;
- заделки стыков КНАУФ-Акустика с любыми видами кромок;
- сплошного шпаклевания КНАУФ-листов, КНАУФ-суперлистов, гипсовых пазогребневых плит, плоских бетонных и оштукатуренных поверхностей.

Применение смеси КНАУФ-Унихард для заделки стыков листов с полукруглой утоненной кромкой (ПЛУК) может производиться без использования армирующей ленты.

### Упаковка и хранение

Смесь фасуется в бумажные мешки по 20 кг и в полиэтиленовые мешки по 5 кг. Мешки хранить в сухом помещении на деревянных поддонах, плотно накрыв полиэтиленовой пленкой для сохранения рабочих свойств смеси. После вскрытия упаковки сухую смесь рекомендуется использовать полностью. Остаток неизрасходованной смеси рекомендуется герметично упаковать. Гарантийный срок хранения в неповрежденных бумажных мешках – 6 месяцев, в полиэтиленовых мешках – 12 месяцев с даты изготовления. Дата изготовления указана на боковой стороне бумажного и на лицевой стороне полиэтиленового мешка.

### Технические характеристики

- Толщина одного слоя шпаклевки: от 0,2 мм до 5 мм
- Наибольшая крупность зерен заполнителя: 0,315 мм
- Прочность при сжатии:  $\geq 6,0$  МПа
- Прочность при изгибе:  $\geq 2,0$  МПа
- Прочность сцепления с основанием в возрасте 7 суток:  $\geq 0,5$  МПа
- Время высыхания слоя в 1 мм (сплошное шпаклевание) при температуре 20 °С и влажности воздуха 60 %: ~ 1 сутки\*

\*сроки высыхания могут сокращаться или удлиняться при изменении окружающих условий.

## Подготовка поверхности

### Очистка

Основание должно быть сухим, прочным, не иметь следов высолов и предпосылок для их появления, не промерзшим, с температурой не ниже +10 °С. Остаточная влажность бетона не должна превышать 3 %, у остальных оснований – 5 %. Большие неровности предварительно устранить. При сплошном шпаклевании поверхность очистить от грязи, пыли, отслоений, с бетона удалить остатки опалубочной смазки.

Гипсокартонные и гипсоволокнистые листы должны быть прочно закреплены на несущем основании (каркасе).

При шпаклевании стыков ГКЛ, образованных продольными необрезными кромками, очистить поверхность стыков от пыли без увлажнения.

### Грунтование

Поверхности гипсокартонных и гипсоволокнистых листов и их обрезные кромки со снятой фаской, фальцевые и прямые кромки КНАУФ-суперлистов, гипсовые и цементные штукатурки и шпаклевки обработать грунтовкой КНАУФ-Тифенгрунд. Заводские кромки КНАУФ-листов перед их заполнением шпаклёвкой КНАУФ-Унихард грунтовкой не обрабатываются. Бетонные, гладкие, а также поверхности с низкой впитывающей способностью (например, пазогребневые плиты) обработать грунтовкой КНАУФ-Бетогрунд для улучшения адгезии. После нанесения дать грунтовке высохнуть:

КНАУФ-Тифенгрунд – 3 часа, КНАУФ-Бетогрунд – 12 часов. Не допускать запыления загрунтованной поверхности.

#### ВНИМАНИЕ!

Компания КНАУФ не гарантирует качество и долговечность поверхности в случае применения грунтов других производителей.

## Расход материалов

Расход материала указан без учета потерь, кг/м<sup>2</sup>

Материал	Вид работ	Количество
КНАУФ-Унихард	Заделка стыков КНАУФ-листов	0,25-0,3
	Заделка стыков КНАУФ-суперлистов	0,3-0,6
	Сплошное шпаклевание с толщиной слоя 1 мм	0,8-1,0
	Заделка и широкое шпаклевание стыков КНАУФ-листов	0,6
КНАУФ-Тифенгрунд	Грунтование впитывающих поверхностей	0,1
	ГКЛ, ГВЛ, оштукатуренных поверхностей	
КНАУФ-Бетогрунд	Грунтование плотных и бетонных поверхностей	0,25

## Порядок работ

### Условия проведения работ

Температура основания и воздуха в помещении при проведении работ – от +10 °С до +30 °С. Данный температурный режим в помещении необходимо поддерживать круглосуточно в течение всего периода производства отделочных работ, не менее чем за двое суток до начала и 12 суток после окончания работ. Шпаклевание стыков ГКЛ следует производить при эксплуатационном температурно-влажностном режиме после завершения всех работ, связанных с его изменением, что исключает линейные деформации гипсокартонных листов. Например, если в помещении предусматривается устройство наливного пола или выравнивающей стяжки, проведение штукатурных работ, то шпаклевание следует проводить после полного высыхания полов и стен.

### Приготовление раствора шпаклевки

Сухую шпаклевочную смесь понемногу засыпать в емкость с чистой холодной водой, равномерно распределяя по поверхности до появления сухих «островков» (приблизительно 1 кг шпаклевки на 0,56 дм<sup>3</sup> (литра) воды). Выдержать 2–3 минуты для увлажнения засыпанного материала и перемешать шпателем-кельмой до получения однородной консистенции, не добавляя сухой смеси. При необходимости добавить воды до получения требуемой консистенции и снова перемешать. Для приготовления раствора в больших объемах перемешивание сухой смеси с водой следует производить миксером с небольшим числом оборотов (не выше 300 об/мин), чтобы избежать вовлечения воздуха в раствор и ухудшения его технических характеристик. Температура воды для затворения сухой смеси должна быть в пределах от +5 °С до +30 °С. Более теплая вода ухудшает водоудерживающую способность шпаклевочного раствора и может стать причиной образования трещин на шпаклевке. Не допускается добавление в шпаклевочную смесь других компонентов, так как это ведет к значительному ухудшению ее свойств! Загустевший раствор шпаклевки не использовать, добавление воды и дополнительное перемешивание не обеспечивают восстановление его рабочих свойств. Продолжительность сохранения рабочих свойств раствора шпаклевки до начала загустевания – около 45 минут. После полного высыхания поверхность устойчива к воздействию воды и образованию усадочных трещин.

#### ВНИМАНИЕ!

Загрязненные емкости и инструменты способствуют сокращению продолжительности возможного применения материала. При проведении работ в помещении с незакрытым контуром (на сквозняках), в помещениях с температурой ниже +10 °С и/или в помещениях с повышенной влажностью производитель не гарантирует указанные сроки обработки, финишное качество поверхности, удобство и скорость обработки поверхности.

**Шпаклевание стыков КНАУФ-листов и КНАУФ-суперлистов с фальцевой кромкой (категория Q1)**

Шпаклевание выполнять при помощи шпателя шириной ~ 150 мм, желательнее с рукояткой, приспособленной для завинчивания выступающих шурупов, что позволяет при шпаклевании оперативно устранять возможные дефекты монтажа.

Последовательность операций при формировании стыка:

- нанести основной слой шпаклевки в место стыка;
- уложить специальную армирующую ленту КНАУФ-Курт\* или бумажную перфорированную армирующую ленту КНАУФ на слой шпаклевки и аккуратно разгладить шпателем, не допуская при этом образования складок и пузырей;
- нанести накрывочный слой шпаклевки на затвердевший и высохший первый слой (не ранее, чем через сутки). При необходимости отшлифовать стык после высыхания шпаклевки.

При заделке стыка, образованного кромкой ПЛУК, армирующая лента может не использоваться. Места установки шурупов шпаклевать в 2 прохода.

\* Для ленты КНАУФ-Курт допускается нанесение накрывочного слоя шпаклевки сразу после укладки ленты.

**Шпаклевание стыков КНАУФ-суперлистов с прямой кромкой**

Смежные по прямой кромке листы обшивки устанавливаются с зазором 5-7 мм и фиксируются на вставках из металлического профиля, деревянного бруска или полосы гипсоволокнистого листа шириной 100 мм.

Последовательность операций при формировании стыка:

- заполнить шов шпаклевочной смесью равномерно на всю его глубину;
- после затвердевания шпаклевочной смеси зачистить поверхность шва;
- нанести выравнивающий слой шпаклевочной смеси.

**Широкое шпаклевание стыков (категория Q2)**

Нанести слой шпаклевочного раствора на затвердевшую, высохшую поверхность основного слоя на ширину не менее 400 мм в каждую сторону от стыка и разровнять.

**Сплошное шпаклевание (категория Q3)**

Основание загрунтовать с помощью КНАУФ-Тифенгрунд. Бетонные поверхности обработать грунтовкой КНАУФ-Бетогрунд. Нанести первый слой шпаклевочного раствора и разровнять с помощью широкого шпателя. На затвердевшую, высохшую и загрунтованную с помощью КНАУФ-Тифенгрунд поверхность первого слоя можно нанести дополнительный, более тонкий, выравнивающий слой шпаклевки. При необходимости, отшлифовать поверхность после высыхания.

**Рекомендации**

После затвердевания и высыхания шпаклевки неровности удалить при помощи шлифовального инструмента (терки со шлифовальной сеткой). Для высококачественной окраски на зашпаклеванную поверхность следует нанести слой финишной шпаклевки, например КНАУФ-Ротбанд Паста Профи или КНАУФ-МП Паста. Перед нанесением декоративного покрытия (краски, обоев, декоративной штукатурки) зашпаклеванную поверхность обработать грунтовкой КНАУФ-Тифенгрунд. Финишные покрытия должны наноситься в соответствии с рекомендациями их производителей. При облицовке керамической плиткой участков поверхности КНАУФ-листов, на которые попадает вода, требуется нанесение гидроизоляции КНАУФ-Флэхендихт или использование в качестве гидроизоляции специального полотна КНАУФ-Мембрана. Все используемые в процессе работы инструменты и емкости должны быть изготовлены из нержавеющей материалов. Оборудование и инструменты после окончания работ следует сразу же промыть водой.

**Инструменты**

- Короб шпаклевочный для приготовления раствора шпаклевки
- Шпатель-кельма металлический для замешивания шпаклевки
- Миксер для перемешивания раствора
- Шпатель металлический 150 мм
- Шпатель металлический широкий (шириной от 300 мм)
- Шпатель металлический для внешних и внутренних углов
- Терка со шлифовальной сеткой

**ВАЖНО!**

Сухие гипсовые смеси могут быть различного цвета от белого до серого и даже розового. Это объясняется наличием природных примесей в гипсовом камне. Цвет смеси никак не влияет на ее характеристики.

**Состав**

Гипсовое вяжущее, инертный наполнитель, модифицирующие добавки.

**Требования и меры безопасности при работе с материалом**

Перед началом выполнения работ внимательно ознакомьтесь с информацией по продукту, порядку работ, приготовлению раствора. При работе с материалом необходимо соблюдать «Порядок работ», описанный в данном Информационном листе, использовать средства индивидуальной защиты (СИЗ): респиратор противопылевой (например, тип ШБ-1 «Лепесток» или аналогичный), защитные очки (прозрачные, открытого или закрытого типа) или защитные щитки прозрачные, перчатки с защитой от химических факторов (например, нитриловые, латексные химстойкие или аналогичные). Состав может вызвать раздражение и/или аллергическую реакцию при попадании на кожу, раздражение дыхательных путей, привести к необратимым последствиям при попадании в глаза. К работам с составом не следует привлекать лиц, имеющих заболевания кожных покровов, глаз и дыхательных путей. При попадании состава в глаза незамедлительно промыть их водой и обратиться к врачу. При попадании на кожу промыть водой, при необходимости обратиться к врачу.

**Беречь от детей.**

Call-центр:  
 > 8 (800) 770 76 67

> [www.knauf.ru](http://www.knauf.ru)

ООО «КНАУФ ГИПС», 143400, МО, г. Красногорск, ул. Центральная, 139

КНАУФ оставляет за собой право вносить изменения, не затрагивающие основные характеристики материалов и конструкций. Все технические характеристики обеспечиваются при использовании рекомендуемых фирмой КНАУФ материалов. Все указания по применению материалов являются расчетными и в случаях, отличающихся от указанных, должны уточняться. За дополнительной консультацией следует обращаться в технические службы КНАУФ.

02/2026

Московская сбытовая дирекция (г. Красногорск) +7 (495) 937-95-95 info-msk@knauf.ru	Северо-Западная сбытовая дирекция (г. Санкт-Петербург) +7 (812) 718-81-84 info-spb@knauf.ru	Юго-Западная сбытовая дирекция (г. Новосибирск) +7 (48762) 29-291 info-nm@knauf.ru	Южная сбытовая дирекция (г. Краснодар) +7 (861) 267-80-30 info-krd@knauf.ru	Уральская сбытовая дирекция (г. Челябинск) +7 (351) 216-76-77 info-ural@knauf.ru	Казанское отделение Уральской СД (г. Казань) +7 (843) 211-20-66 info-kazan@knauf.ru	Восточная сбытовая дирекция (г. Иркутск) +7 (3952) 290-032 info-irk@knauf.ru	Новосибирское отделение Восточной СД (г. Новосибирск) +7 (383) 349-97-82 info-novosb@knauf.ru	Хабаровское отделение Восточной СД (г. Хабаровск) +7 (4212) 914-419 info-khab@knauf.ru
--	---	--	---	--	---	--	---	--



Сухие строительные смеси

## КНАУФ-Ротбанд Финиш

Информационный лист 07/2025



# КНАУФ-Ротбанд Финиш

## Шпаклевка гипсовая финишная

### Область применения

КНАУФ-Ротбанд Финиш – сухая шпаклевочная смесь на основе гипсового вяжущего с модифицирующими добавками. Применяется для сплошного шпаклевания тонким слоем бетонных поверхностей, гипсокартонных и гипсоволокнистых листов, пазогребневых плит, гипсовых и цементных штукатурок и получения высококачественной поверхности под покраску, обои и другие декоративные покрытия внутри помещений с сухим и нормальными влажностными режимами (согласно СП 50.13330), а также в кухнях и ванных комнатах (с покрытием, обеспечивающим защиту от увлажнения). Не предназначена для заделки стыков гипсокартонных и гипсоволокнистых листов.

### Упаковка и хранение

Смесь КНАУФ-Ротбанд Финиш фасуется в бумажные мешки по 25 кг и 20 кг, и в полиэтиленовые мешки по 5 кг. Мешки хранить в сухом помещении на деревянных поддонах, плотно накрыв полиэтиленовой пленкой для сохранения рабочих свойств смеси. После вскрытия упаковки сухую смесь рекомендуется использовать полностью. Остаток неизрасходованной смеси рекомендуется герметично упаковать и использовать в первую очередь. Гарантийный срок хранения в неповрежденных бумажных мешках - 6 месяцев, в полиэтиленовых мешках – 12 месяцев с даты изготовления. Дата изготовления указана на боковой стороне бумажного и на оборотной стороне полиэтиленового мешка.

### Технические характеристики

- Толщина одного слоя шпаклевки: от 0,2 мм до 5 мм
- Наибольшая крупность зерен заполнителя: 0,315 мм
- Прочность при сжатии:  $\geq 2,0$  МПа
- Прочность при изгибе:  $\geq 1,0$  МПа
- Прочность сцепления с основанием в возрасте 7 суток:  $\geq 0,5$  МПа
- Время высыхания слоя в 1 мм (сплошное шпаклевание) при температуре 20 °С и влажности воздуха 60 %: ~ 1 сутки\*

\* Сроки высыхания могут сокращаться или удлиняться при изменении окружающих условий.

## Подготовка поверхности

Основание должно быть сухим, прочным, не иметь следов высолов и предпосылок для их появления, не промерзшим, с температурой не ниже +10 °С. Остаточная влажность бетона не должна превышать 3 %, у остальных оснований - 5 %. Большие неровности предварительно устранить. Поверхность очистить от грязи, пыли, отслоений, с бетона удалить остатки опалубочной смазки. Поверхности гипсокартонных и гипсоволокнистых листов, гипсовые и цементные штукатурки и шпаклевки обработать грунтовкой КНАУФ-Тифенгрунд. Бетонные, гладкие, а также поверхности с низкой впитывающей способностью (например, пазогребневые плиты) обработать грунтовкой КНАУФ-Бетогрунд для улучшения адгезии. После нанесения дать грунтовке высохнуть: КНАУФ-Тифенгрунд – 3 часа, КНАУФ-Бетогрунд – 12 часов. Не допускать запыления загрунтованной поверхности.

### ВНИМАНИЕ!

Компания КНАУФ не гарантирует качество и долговечность получаемой зашпаклеванной поверхности при нанесении шпаклевки без предварительного грунтования основания, а также в случае применения грунтов других производителей.

## Расход материалов

Расход материала указан приблизительно на 1 м<sup>2</sup> поверхности без учета потерь.

Материал	Ед. измерения	Количество
КНАУФ-Ротбанд Финиш	кг	1,0*
КНАУФ-Тифенгрунд	кг	0,1
КНАУФ-Бетогрунд	кг	0,25

\* при толщине слоя шпаклевки 1 мм

## Порядок работ

### Условия проведения работ

Температура основания и воздуха в помещении при проведении работ – от +10 °С до +30°С. Данный температурный режим в помещении необходимо поддерживать круглосуточно в течение всего периода производства отделочных работ, не менее чем за двое суток до начала и 12 суток после окончания работ. Шпаклевание следует производить при эксплуатационном температурно-влажностном режиме после завершения всех работ, связанных с его изменением, что исключает линейные деформации гипсокартонных листов. Например, если в помещении предусматривается устройство наливного пола или штукатурные работы, то шпаклевание следует проводить после полного высыхания полов и стен.

### Приготовление раствора шпаклевки

Сухую шпаклевочную смесь понемногу засыпать в емкость с чистой холодной водой, равномерно распределяя по поверхности до появления сухих «островков» (приблизительно 1 кг шпаклевки на 0,65–0,7 дм<sup>3</sup> (литров) воды или 1 мешок (25 кг) примерно на 16–17 дм<sup>3</sup> (литров) воды). Выдержать 2–3 минуты для увлажнения засыпанного материала и перемешать строительным миксером в течение 1–2 минут до получения однородной консистенции, не добавляя сухой смеси. При необходимости добавить воды до получения требуемой консистенции. Дать смеси 3–5 минут настояться и снова перемешать в течение 1–2 минут. Для приготовления раствора в больших объемах перемешивание сухой смеси с водой следует производить миксером с небольшим числом оборотов (не выше 300 об/мин), чтобы избежать вовлечения воздуха в раствор и ухудшения его технических характеристик. Температура воды для затворения сухой смеси должна быть в пределах от +5 °С до +30 °С. Более теплая вода ухудшает характеристики шпаклевочного раствора и может стать причиной образования трещин на шпаклевке. Не допускается добавление в шпаклевочную смесь других компонентов, так как это ведет к значительному ухудшению ее свойств! Загустевший раствор шпаклевки не использовать, добавление воды и дополнительное перемешивание не обеспечивают восстановление его рабочих свойств. Продолжительность сохранения рабочих свойств раствора шпаклевки до начала загустевания – не менее 100 минут. После полного высыхания поверхность устойчива к воздействию воды и образованию усадочных трещин.

### ВНИМАНИЕ!

Загрязненные емкости и инструменты способствуют сокращению продолжительности возможного применения материала. При проведении работ в помещении с незакрытым контуром (на сквозняках), в помещениях с температурой ниже +5 °С и выше +30 °С и/или в помещениях с повышенной влажностью производитель не гарантирует указанные сроки обработки, финишное качество поверхности, удобство и скорость обработки поверхности.

### Нанесение и разравнивание (категория Q3)

При сплошном шпаклевании поверхностей в один слой материал равномерно нанести на поверхность и разровнять широким шпателем или гладилкой. После распределения материала поверхность следует разгладить, снимая излишки материала и заполняя впадины. При необходимости излишки смеси нанести на другие участки стены.

При работе на больших площадях и температуре в помещении выше 25 °С рекомендуется наносить материал в два слоя, когда после первичного разглаживания материала и его полного высыхания наносится финишный слой. Перед нанесением финишного слоя поверхность рекомендуется обработать грунтовкой КНАУФ-Тифенгрунд. Смесь со шпателем запрещается возвращать в ведро во избежание преждевременного схватывания состава. Время жизнеспособности смеси составляет не менее 100 минут. Время обработки материала на стене может отличаться от времени жизнеспособности смеси и зависит от ряда факторов (температура воздуха, впитывающая способность основания и пр.).

#### ВНИМАНИЕ!

Компания КНАУФ не гарантирует качество и долговечность зашпаклеванной поверхности при нецелевом применении продукта.

### Рекомендации

После затвердевания и высыхания шпаклевки неровности удалить при помощи шлифовального инструмента. Для высококачественной окраски на зашпаклеванную поверхность следует нанести слой финишной шпаклевки, например КНАУФ-Ротбанд Паста Профи или КНАУФ-МП Паста. Перед нанесением декоративного покрытия (краски, обоев, декоративной штукатурки) зашпаклеванную поверхность обработать грунтовкой КНАУФ-Тифенгрунд. Финишные покрытия должны наноситься в соответствии с рекомендациями их производителей. Все используемые в процессе работы инструменты и емкости должны быть изготовлены из нержавеющей материалов. Оборудование и инструменты после окончания работ следует сразу же промыть водой.

#### ВНИМАНИЕ!

Проведение последующих работ (грунтование, окрашивание, приклеивание обоев и т. д.) допускается только после полного высыхания слоя шпаклевки. В противном случае возможно появление дефектов в виде отслоений, плесени, нарушения качественных характеристик финишных покрытий.

### Инструменты

- Емкость для приготовления раствора шпаклевки
- Строительный миксер для перемешивания раствора
- Шпатели металлические для финишных работ
- Шпатель металлический для внешних и внутренних углов
- Терка со шлифовальной сеткой
- Инструмент для грунтования

#### ВАЖНО!

Сухие гипсовые смеси могут быть различного цвета – от белого до серого и даже розового. Это объясняется наличием природных примесей в гипсовом камне. Цвет смеси никак не влияет на ее характеристики.

### Состав

Гипсовое вяжущее, инертный наполнитель, модифицирующие добавки.

### Требования и меры безопасности при работе с материалом

Перед началом выполнения работ внимательно ознакомьтесь с информацией по продукту, порядку работ, приготовлению раствора. При работе с материалом необходимо соблюдать «Порядок работ», описанный в данном Информационном листе, использовать средства индивидуальной защиты (СИЗ): респиратор противопылевой (например, тип ШБ-1 «Лепесток» или аналогичный), защитные очки (прозрачные, открытого или закрытого типа) или защитные щитки прозрачные, перчатки с защитой от химических факторов (например, нитриловые, латексные химстойкие или аналогичные). Состав может вызвать раздражение и/или аллергическую реакцию при попадании на кожу, раздражение дыхательных путей, привести к необратимым последствиям при попадании в глаза. К работам с составом не следует привлекать лиц, имеющих заболевания кожных покровов, глаз и дыхательных путей. При попадании состава в глаза незамедлительно промыть их водой и обратиться к врачу. При попадании на кожу промыть водой, при необходимости обратиться к врачу. **Беречь от детей.**

Call-центр:  
> 8 (800) 770 76 67

> [www.knauf.ru](http://www.knauf.ru)

ООО «КНАУФ ГИПС», 143400, МО, г. Красногорск, ул. Центральная, 139

КНАУФ оставляет за собой право вносить изменения, не затрагивающие основные характеристики материалов и конструкций. Все технические характеристики обеспечиваются при использовании рекомендуемых фирмой КНАУФ материалов. Все указания по применению материалов являются расчетными и в случаях, отличающихся от указанных, должны уточняться. За дополнительной консультацией следует обращаться в технические службы КНАУФ.

07/2025

Московская сбытовая  
дирекция  
(г. Красногорск)  
+7 (495) 937-95-95  
info-msk@knauf.ru

Северо-Западная  
сбытовая дирекция  
(г. Санкт-Петербург)  
+7 (812) 718-81-84  
info-spb@knauf.ru

Юго-Западная  
сбытовая дирекция  
(г. Новосибирск)  
+7 (48762) 29-291  
info-nn@knauf.ru

Южная сбытовая  
дирекция  
(г. Краснодар)  
+7 (861) 267-80-30  
info-krd@knauf.ru

Уральская сбытовая  
дирекция  
(г. Челябинск)  
+7 (351) 216-76-77  
info-ural@knauf.ru

Казанское отделение  
Уральской СД  
(г. Казань)  
+7 (843) 211-20-66  
info-kazan@knauf.ru

Восточная сбытовая  
дирекция  
(г. Иркутск)  
+7 (3952) 290-032  
info-irk@knauf.ru

Новосибирское  
отделение Восточной СД  
(г. Новосибирск)  
+7 (383) 349-97-82  
info-novosb@knauf.ru

Хабаровское отделение  
Восточной СД  
(г. Хабаровск)  
+7 (4212) 914-419  
info-khab@knauf.ru



Сухие строительные смеси

## КНАУФ-Сатенгипс

Информационный лист 07/2025



# КНАУФ-Сатенгипс

## Шпаклевка гипсовая финишная

### Область применения

КНАУФ-Сатенгипс – сухая шпаклевочная смесь на основе гипсового вяжущего с модифицирующими добавками. Применяется для сплошного шпаклевания тонким слоем бетонных поверхностей, гипсокартонных и гипсоволокнистых листов, пазогребневых плит, гипсовых и цементных штукатурок и получения высококачественной поверхности под покраску, обои и другие декоративные покрытия внутри помещений с сухим и нормальным влажностными режимами (согласно СП 50.13330), а также в кухнях и ванных комнатах (с покрытием, обеспечивающим защиту от увлажнения). Не предназначена для заделки стыков гипсокартонных и гипсоволокнистых листов.

### Упаковка и хранение

Смесь КНАУФ-Сатенгипс фасуется в бумажные и полипропиленовые мешки по 25 кг. Мешки хранить в сухом помещении на деревянных поддонах, плотно накрыв полиэтиленовой пленкой для сохранения рабочих свойств смеси. После вскрытия упаковки сухую смесь рекомендуется использовать полностью. Остаток неизрасходованной смеси рекомендуется герметично упаковать и использовать в первую очередь. Гарантийный срок хранения в неповрежденных бумажных и полипропиленовых мешках – 6 месяцев с даты изготовления. Дата изготовления указана на боковой стороне мешка.

### Технические характеристики

- Толщина одного слоя шпаклевки: от 0,2 мм до 5 мм
- Наибольшая крупность зерен заполнителя: 0,315 мм
- Прочность при сжатии: > 2,0 МПа
- Прочность при изгибе: > 1,0 МПа
- Прочность сцепления с основанием в возрасте 7 суток:  $\geq 0,5$  МПа
- Время высыхания слоя в 1 мм (сплошное шпаклевание) при температуре 20 °С и влажности воздуха 60 %: ~ 1 сутки\*

\*сроки высыхания могут сокращаться или удлиняться при изменении окружающих условий.

## Подготовка поверхности

Основание должно быть сухим, прочным, не иметь следов высолов и предпосылок для их появления, не промерзшим, с температурой не ниже +10 °С. Остаточная влажность бетона не должна превышать 3 %, у остальных оснований – 5 %. Большие неровности предварительно устранить. Поверхность очистить от грязи, пыли, отслоений, с бетона удалить остатки опалубочной смазки. Поверхности гипсокартонных и гипсоволокнистых листов, гипсовые и цементные штукатурки и шпаклевки обработать грунтовкой КНАУФ-Тифенгрунд. Бетонные, гладкие, а также поверхности с низкой впитывающей способностью (например, пазогребневые плиты) обработать грунтовкой КНАУФ-Бетогрунд для улучшения адгезии. После нанесения дать грунтовке высохнуть: КНАУФ-Тифенгрунд – 3 часа, КНАУФ-Бетогрунд – 12 часов. Не допускать заплытия загрунтованной поверхности.

### ВНИМАНИЕ!

Компания КНАУФ не гарантирует качество и долговечность получаемой зашпаклеванной поверхности при нанесении шпаклевки без предварительного грунтования основания, а также в случае применения грунтов других производителей.

## Расход материалов

На 1 м<sup>2</sup> поверхности без учета потерь:

Материал	Ед. измерения	Количество
КНАУФ-Сатенгипс	кг	1,0*
КНАУФ-Тифенгрунд	кг	0,1
КНАУФ-Бетогрунд	кг	0,25

\*при толщине слоя шпаклевки 1 мм

## Порядок работ

### Условия проведения работ

Температура основания и воздуха в помещении при проведении работ – от +10 °С до +30 °С. Данный температурный режим в помещении необходимо поддерживать круглосуточно в течение всего периода производства отделочных работ, не менее чем за двое суток до начала и 12 суток после окончания работ. Шпаклевание следует производить при эксплуатационном температурно-влажностном режиме после завершения всех работ, связанных с его изменением, что исключает линейные деформации гипсокартонных листов. Например, если в помещении предусматривается устройство наливного пола или штукатурные работы, то шпаклевание следует проводить после полного высыхания полов и стен.

### Приготовление раствора шпаклевки

Сухую шпаклевочную смесь понемногу засыпать в емкость с чистой холодной водой, равномерно распределяя по поверхности до появления сухих «островков» (приблизительно 1 кг шпаклевки на 0,65–0,7 дм<sup>3</sup> (литра) воды или 1 мешок (25 кг) примерно на 16-17 дм<sup>3</sup> (литра) воды). Выдержать 2–3 минуты для увлажнения засыпанного материала и перемешать строительным миксером в течение 1–2 минут до получения однородной консистенции, не добавляя сухой смеси. При необходимости добавить воды до получения требуемой консистенции. Дать смеси 5–8 минут настояться и снова перемешать в течение 1–2 минут. Для приготовления раствора в больших объемах перемешивание сухой смеси с водой следует производить миксером с небольшим числом оборотов (не выше 300 об/мин), чтобы избежать вовлечения воздуха в раствор и ухудшения его технических характеристик. Температура воды для затворения сухой смеси должна быть в пределах от +5 °С до +30 °С. Более теплая вода ухудшает характеристики шпаклевочного раствора и может стать причиной образования трещин на шпаклевке. Не допускается добавление в шпаклевочную смесь других компонентов, так как это ведет к значительному ухудшению ее свойств! Загустевший раствор шпаклевки не использовать, добавление воды и дополнительное перемешивание не обеспечивают восстановление его рабочих свойств. Продолжительность сохранения рабочих свойств раствора шпаклевки до начала загустевания – не менее 80 минут. После полного высыхания поверхность устойчива к воздействию воды и образованию усадочных трещин.

### ВНИМАНИЕ!

Загрязненные емкости и инструменты способствуют сокращению продолжительности возможного применения материала. При проведении работ в помещении с незакрытым контуром (на сквозняках), в помещениях с температурой ниже +10 °С и выше +30 °С и/или в помещениях с повышенной влажностью производитель не гарантирует указанные сроки обработки, финишное качество поверхности, удобство и скорость обработки поверхности.

### Нанесение и разравнивание (категория Q3)

При сплошном шпаклевании поверхностей в один слой материал нанести на поверхность равномерным слоем и разровнять широким шпателем или гладилкой. После распределения материала поверхность следует разгладить, снимая излишки материала и заполняя впадины. При необходимости излишки смеси нанести на другие участки стены. При работе на больших площадях и температуре в помещении выше 25 °С рекомендуется наносить материал в два слоя, когда после первичного разглаживания материала и его полного высыхания наносится финишный слой. Перед нанесением финишного слоя поверхность рекомендуется обработать грунтовкой КНАУФ-Тифенгрунд.

Смесь со шпателя запрещается возвращать в ведро во избежание преждевременного схватывания состава. Время жизнеспособности смеси составляет не менее 80 минут. Время обработки материала на стене может отличаться от времени жизнеспособности смеси и зависит от ряда факторов (температура воздуха, впитывающая способность основания и пр.).

#### ВНИМАНИЕ!

Компания КНАУФ не гарантирует качество и долговечность зашпаклеванной поверхности при нецелевом применении продукта.

### Рекомендации

После затвердевания и высыхания шпаклевки неровности удалить при помощи шлифовального инструмента. Для высококачественной окраски на зашпаклеванную поверхность следует нанести слой финишной шпаклевки, например КНАУФ-Ротбанд Финиш, КНАУФ-Ротбанд Паста Профи или КНАУФ-МП Паста. Перед нанесением декоративного покрытия (краски, обоев, декоративной штукатурки) зашпаклеванную поверхность обработать грунтовкой КНАУФ-Тифенгрунд. Финишные покрытия должны наноситься в соответствии с рекомендациями их производителей. Все используемые в процессе работы инструменты и емкости должны быть изготовлены из нержавеющей стали. Оборудование и инструменты после окончания работ следует сразу же промыть водой.

#### ВНИМАНИЕ!

Проведение последующих работ (грунтование, окрашивание, приклеивание обоев и т. д.) допускается только после полного высыхания слоя шпаклевки. В противном случае возможно появление дефектов в виде отслоений, плесени, нарушения качественных характеристик финишных покрытий.

### Инструменты

- Емкость для приготовления раствора шпаклевки
- Строительный миксер для перемешивания раствора
- Шпатели металлические для финишных работ
- Шпатель металлический для внешних и внутренних углов
- Терка со шлифовальной сеткой
- Инструмент для грунтования

#### ВАЖНО!

Сухие гипсовые смеси могут быть различного цвета – от белого до серого и даже розового. Это объясняется наличием природных примесей в гипсовом камне. Цвет смеси никак не влияет на ее характеристики.

### Состав

Гипсовое вяжущее, инертный наполнитель, модифицирующие добавки.

### Требования и меры безопасности при работе с материалом

Перед началом выполнения работ внимательно ознакомьтесь с информацией по продукту, порядку работ, приготовлению раствора. При работе с материалом необходимо соблюдать «Порядок работ», описанный в данном Информационном листе, использовать средства индивидуальной защиты (СИЗ): респиратор противопылевой (например, тип ШБ-1 «Лепесток» или аналогичный), защитные очки (прозрачные, открытого или закрытого типа) или защитные щитки прозрачные, перчатки с защитой от химических факторов (например, нитриловые, латексные химстойкие или аналогичные). Состав может вызвать раздражение и/или аллергическую реакцию при попадании на кожу, раздражение дыхательных путей, привести к необратимым последствиям при попадании в глаза. К работам с составом не следует привлекать лиц, имеющих заболевания кожных покровов, глаз и дыхательных путей. При попадании состава в глаза незамедлительно промыть их водой и обратиться к врачу. При попадании на кожу промыть водой, при необходимости обратиться к врачу. **Беречь от детей.**

Call-центр:  
8 (800) 770 76 67

[www.knauf.ru](http://www.knauf.ru)

ООО «КНАУФ ГИПС», 143400, МО, г. Красногорск, ул. Центральная, 139

КНАУФ оставляет за собой право вносить изменения, не затрагивающие основные характеристики материалов и конструкций. Все технические характеристики обеспечиваются при использовании рекомендуемых фирмой КНАУФ материалов. Все указания по применению материалов являются расчетными и в случаях, отличающихся от указанных, должны уточняться. За дополнительной консультацией следует обращаться в технические службы КНАУФ.

07/2025

Московская сбытовая  
дирекция  
(г. Красногорск)  
+7 (495) 937-95-95  
info-msk@knauf.ru

Северо-Западная  
сбытовая дирекция  
(г. Санкт-Петербург)  
+7 (812) 718-81-84  
info-spb@knauf.ru

Юго-Западная  
сбытовая дирекция  
(г. Новосибирск)  
+7 (48762) 29-291  
info-nm@knauf.ru

Южная сбытовая  
дирекция  
(г. Краснодар)  
+7 (861) 267-80-30  
info-krd@knauf.ru

Уральская сбытовая  
дирекция  
(г. Челябинск)  
+7 (351) 216-76-77  
info-ural@knauf.ru

Казанское отделение  
Уральской СД  
(г. Казань)  
+7 (843) 211-20-66  
info-kazan@knauf.ru

Восточная сбытовая  
дирекция  
(г. Иркутск)  
+7 (3952) 290-032  
info-irk@knauf.ru

Новосибирское  
отделение Восточной СД  
(г. Новосибирск)  
+7 (383) 349-97-82  
info-novosb@knauf.ru

Хабаровское отделение  
Восточной СД  
(г. Хабаровск)  
+7 (4212) 914-419  
info-khab@knauf.ru



Сухие строительные смеси

## КНАУФ-ХП Финиш

Информационный лист 07/2025



# КНАУФ-ХП Финиш

## Шпаклевка гипсовая

### Область применения

КНАУФ-ХП Финиш – сухая шпаклевочная смесь на основе гипсового вяжущего с модифицирующими добавками. Применяется для сплошного шпаклевания тонким слоем гипсокартонных и гипсоволокнистых листов, гипсовых и цементных штукатурок, гипсовых пазогребневых плит, плоских бетонных поверхностей внутри помещений с сухим и нормальным влажностными режимами (согласно СП 50.13330), а также в кухнях и ванных комнатах (с покрытием, обеспечивающим защиту от увлажнения). Не предназначена для заделки стыков гипсокартонных и гипсоволокнистых листов.

### Упаковка и хранение

Смесь КНАУФ-ХП Финиш фасуется в бумажные и полипропиленовые мешки по 25 кг. Мешки хранить в сухом помещении на деревянных поддонах, плотно накрыв полиэтиленовой пленкой для сохранения рабочих свойств смеси. После вскрытия упаковки сухую смесь рекомендуется использовать полностью. Остаток неизрасходованной смеси рекомендуется герметично упаковать и использовать в первую очередь. Гарантийный срок хранения в неповрежденных бумажных и полипропиленовых мешках – 6 месяцев с даты изготовления. Дата изготовления указана на боковой стороне мешка.

### Технические характеристики

- Толщина одного слоя шпаклевки: от 1 мм до 3 мм
- Наибольшая крупность зерен заполнителя: 0,315 мм
- Прочность при сжатии: > 2,0 МПа
- Прочность при изгибе: > 1,0 МПа
- Прочность сцепления с основанием в возрасте 7 суток:  $\geq 0,5$  МПа
- Время высыхания слоя в 1 мм (сплошное шпаклевание) при температуре 20 °С и влажности воздуха 60 %: ~ 1 сутки\*

\*сроки высыхания могут сокращаться или удлиняться при изменении окружающих условий.

### Подготовка поверхности

Основание должно быть сухим, прочным, не иметь следов высолов и предпосылок для их появления, не промерзшим, с температурой не ниже +10 °С. Остаточная влажность бетона не должна превышать 3 %, у остальных оснований - 5 %. Большие неровности предварительно устранить. Поверхность очистить от грязи, пыли, отслоений, с бетона удалить остатки опалубочной смазки. Поверхности гипсокартонных и гипсоволокнистых листов, гипсовые и цементные штукатурки и шпаклевки обработать грунтовкой КНАУФ-Тифенгрунд. Бетонные, гладкие, а также поверхности с низкой впитывающей способностью (например, пазогребневые плиты) обработать грунтовкой КНАУФ-Бетогрунд для улучшения адгезии. После нанесения дать грунтовке высохнуть: КНАУФ-Тифенгрунд – 3 часа, КНАУФ-Бетогрунд – 12 часов. Не допускать запыления загрунтованной поверхности.

#### ВНИМАНИЕ!

Компания КНАУФ не гарантирует качество и долговечность получаемой зашпаклеванной поверхности при нанесении шпаклевки без предварительного грунтования основания, а также в случае применения грунтов других производителей.

### Расход материалов

На 1 м<sup>2</sup> поверхности при толщине слоя шпаклевки 1 мм без учета потерь.

Материал	Ед. измерения	Количество
КНАУФ-ХП Финиш	кг	0,9
КНАУФ-Тифенгрунд	кг	0,1
КНАУФ-Бетогрунд	кг	0,25

### Порядок работ

#### Условия проведения работ

Температура основания и воздуха в помещении при проведении работ – от +10 °С до +30 °С. Данный температурный режим в помещении необходимо поддерживать круглосуточно в течение всего периода производства отделочных работ, не менее чем за двое суток до начала и 12 суток после окончания работ. Шпаклевание следует производить при эксплуатационном температурно-влажностном режиме после завершения всех работ, связанных с его изменением, что исключает линейные деформации гипсокартонных листов. Например, если в помещении предусматривается устройство наливного пола или штукатурные работы, то шпаклевание следует проводить после полного высыхания полов и стен.

#### Приготовление раствора шпаклевки

Сухую шпаклевочную смесь понемногу засыпать в емкость с чистой холодной водой, равномерно распределяя по поверхности до появления сухих «островков» (приблизительно 1 кг шпаклевки на 0,55–0,8 дм<sup>3</sup> (литра) воды или 1 мешок (25 кг) примерно на 14–20 дм<sup>3</sup> (литров) воды). Выдержать 2–3 минуты для увлажнения засыпанного материала и перемешать строительным миксером в течение 1–2 минут до получения однородной консистенции, не добавляя сухой смеси. При необходимости добавить воды до получения требуемой консистенции. Дать смеси 5–8 минут настояться и снова перемешать в течение 1–2 минут. Для приготовления раствора в больших объемах перемешивание сухой смеси с водой следует производить миксером с небольшим числом оборотов (не выше 300 об/мин), чтобы избежать вовлечения воздуха в раствор и ухудшения его технических характеристик. Температура воды для затворения сухой смеси должна быть в пределах от +5 °С до +30 °С. Более теплая вода ухудшает характеристики шпаклевочного раствора и может стать причиной образования трещин на шпаклевке. Не допускается добавление в шпаклевочную смесь других компонентов, так как это ведет к значительному ухудшению ее свойств! Загустевший раствор шпаклевки не использовать, добавление воды и дополнительное перемешивание не обеспечивают восстановление его рабочих свойств. Продолжительность сохранения рабочих свойств раствора шпаклевки до начала загустевания – не менее 60 минут. После полного высыхания поверхность устойчива к воздействию воды и образованию усадочных трещин.

#### ВНИМАНИЕ!

Загрязненные емкости и инструменты способствуют сокращению продолжительности возможного применения материала. При проведении работ в помещении с незакрытым контуром (на сквозняках), в помещениях с температурой ниже +10 °С и выше +30 °С и/или в помещениях с повышенной влажностью производитель не гарантирует указанные сроки обработки, финишное качество поверхности, удобство и скорость обработки поверхности.

#### Нанесение и разравнивание (категория Q3)

При сплошном шпаклевании поверхностей в один слой материал равномерно нанести на поверхность и разровнять широким шпателем или гладилкой. После распределения материала поверхность следует разгладить, снимая излишки материала и заполняя впадины. При необходимости излишки смеси нанести на другие участки стены. При работе на больших площадях и температуре в помещении выше 25 °С рекомендуется наносить материал в два слоя, когда после первичного разглаживания материала и его полного высыхания наносится финишный слой. Перед нанесением финишного слоя поверхность рекомендуется обработать грунтовкой КНАУФ-Тифенгрунд. Смесь со шпателем запрещается возвращать в ведро во избежание преждевременного схватывания состава. Время жизнеспособности смеси составляет не менее 60 минут. Время обработки материала на стене может отличаться от времени жизнеспособности смеси и зависит от ряда факторов (температура воздуха, впитывающая способность основания и пр.).

### ВНИМАНИЕ!

Компания КНАУФ не гарантирует качество и долговечность зашпаклеванной поверхности при нецелевом применении продукта.

### Рекомендации

После затвердевания и высыхания шпаклевки неровности удалить при помощи шлифовального инструмента. Для высококачественной окраски на зашпаклеванную поверхность следует нанести слой финишной шпаклевки, например КНАУФ-Ротбанд Финиш, КНАУФ-Ротбанд Паста Профи или КНАУФ-МП Паста. Перед нанесением декоративного покрытия (краски, обоев, декоративной штукатурки) зашпаклеванную поверхность обработать грунтовкой КНАУФ-Тифенгрунд. Финишные покрытия должны наноситься в соответствии с рекомендациями их производителей. Все используемые в процессе работы инструменты и емкости должны быть изготовлены из нержавеющей стали. Оборудование и инструменты после окончания работ следует сразу же промыть водой.

### ВНИМАНИЕ!

Проведение последующих работ (грунтование, окрашивание, приклеивание обоев и т. д.) допускается только после полного высыхания слоя шпаклевки. В противном случае возможно появление дефектов в виде отслоений, плесени, нарушения качественных характеристик финишных покрытий.

### Инструменты

- Емкость для приготовления раствора шпаклевки
- Строительный миксер для перемешивания раствора
- Шпатели металлические для финишных работ
- Шпатель металлический для внешних и внутренних углов
- Терка со шлифовальной сеткой
- Инструмент для грунтования

### ВАЖНО!

Сухие гипсовые смеси могут быть различного цвета – от белого до серого и даже розового. Это объясняется наличием природных примесей в гипсовом камне. Цвет смеси никак не влияет на ее характеристики.

### Состав

Гипсовое вяжущее, инертный наполнитель, модифицирующие добавки.

### Требования и меры безопасности при работе с материалом

Перед началом выполнения работ внимательно ознакомьтесь с информацией по продукту, порядку работ, приготовлению раствора. При работе с материалом необходимо соблюдать «Порядок работ», описанный в данном Информационном листе, использовать средства индивидуальной защиты (СИЗ): респиратор противопылевой (например, тип ШБ-1 «Лепесток» или аналогичный), защитные очки (прозрачные, открытого или закрытого типа) или защитные щитки прозрачные, перчатки с защитой от химических факторов (например, нитриловые, латексные химстойкие или аналогичные). Состав может вызвать раздражение и/или аллергическую реакцию при попадании на кожу, раздражение дыхательных путей, привести к необратимым последствиям при попадании в глаза. К работам с составом не следует привлекать лиц, имеющих заболевания кожных покровов, глаз и дыхательных путей. При попадании состава в глаза незамедлительно промыть их водой и обратиться к врачу. При попадании на кожу промыть водой, при необходимости обратиться к врачу.

**Беречь от детей.**

Call-центр:  
8 (800) 770 76 67

[www.knauf.ru](http://www.knauf.ru)

ООО «КНАУФ ГИПС», 143400, МО, г. Красногорск, ул. Центральная, 139

КНАУФ оставляет за собой право вносить изменения, не затрагивающие основные характеристики материалов и конструкций. Все технические характеристики обеспечиваются при использовании рекомендуемых фирмой КНАУФ материалов. Все указания по применению материалов являются расчетными и в случаях, отличающихся от указанных, должны уточняться. За дополнительной консультацией следует обращаться в технические службы КНАУФ.

07/2025

Московская сбытовая  
дирекция  
(г. Красногорск)  
+7 (495) 937-95-95  
info-msk@knauf.ru

Северо-Западная  
сбытовая дирекция  
(г. Санкт-Петербург)  
+7 (812) 718-81-84  
info-spb@knauf.ru

Юго-Западная  
сбытовая дирекция  
(г. Новосибирск)  
+7 (48762) 29-291  
info-nn@knauf.ru

Южная сбытовая  
дирекция  
(г. Краснодар)  
+7 (861) 267-80-30  
info-krd@knauf.ru

Уральская сбытовая  
дирекция  
(г. Челябинск)  
+7 (351) 216-76-77  
info-ural@knauf.ru

Казанское отделение  
Уральской СД  
(г. Казань)  
+7 (843) 211-20-66  
info-kazan@knauf.ru

Восточная сбытовая  
дирекция  
(г. Иркутск)  
+7 (3952) 290-032  
info-irk@knauf.ru

Новосибирское  
отделение Восточной СД  
(г. Новосибирск)  
+7 (383) 349-97-82  
info-novosb@knauf.ru

Хабаровское отделение  
Восточной СД  
(г. Хабаровск)  
+7 (4212) 914-419  
info-khab@knauf.ru



Сухие строительные смеси

## КНАУФ-Базис

Информационный лист 07/2025



# КНАУФ-Базис

## Шпаклевка гипсовая

### Область применения

КНАУФ-Базис – сухая шпаклевочная смесь на основе гипсового вяжущего с модифицирующими добавками. Применяется для сплошного шпаклевания бетонных поверхностей, гипсокартонных и гипсоволокнистых листов, пазогребневых плит, гипсовых и цементных штукатурок внутри помещений с сухим и нормальным влажностными режимами (согласно СП 50.13330), а также в кухнях и ванных комнатах (с покрытием, обеспечивающим защиту от увлажнения). Для ручного и механизированного нанесения. Не применяется для заделки стыков гипсокартонных и гипсоволокнистых листов.

### Упаковка и хранение

Смесь КНАУФ-Базис фасуется в бумажные мешки по 25 кг. Мешки хранить в сухом помещении на деревянных поддонах, плотно накрыв полиэтиленовой пленкой для сохранения рабочих свойств смеси. После вскрытия упаковки сухую смесь рекомендуется использовать полностью. Остаток неизрасходованной смеси рекомендуется герметично упаковать и использовать в первую очередь. Гарантийный срок хранения в неповрежденных бумажных мешках – 6 месяцев с даты изготовления. Дата изготовления указана на боковой стороне мешка.

### Технические характеристики

- Толщина одного слоя шпаклевки: от 1 мм до 5 мм (локально до 10 мм)
- Наибольшая крупность зерен заполнителя: 1,0 мм
- Прочность при сжатии: > 2,0 МПа
- Прочность при изгибе: > 1,0 МПа
- Прочность сцепления с основанием в возрасте 7 суток:  $\geq 0,5$  МПа
- Время высыхания слоя в 1 мм (сплошное шпаклевание) при температуре 20 °С и влажности воздуха 60 %: ~ 1 сутки\*

\*сроки высыхания могут сокращаться или увеличиваться при изменении окружающих условий.

## Подготовка поверхности

Основание должно быть сухим, прочным, не иметь следов высолов и предпосылок для их появления, не промерзшим, с температурой не ниже +10 °С. Остаточная влажность бетона не должна превышать 3 %, у остальных оснований – 5 %. Большие неровности предварительно устранить. Поверхность очистить от грязи, пыли, отслоений, с бетона удалить остатки опалубочной смазки. Поверхности гипсокартонных и гипсоволокнистых листов, гипсовые и цементные штукатурки и шпаклевки обработать грунтовкой КНАУФ-Тифенгрунд. Бетонные, гладкие, а так же поверхности с низкой впитывающей способностью (например, пазогребневые плиты) обработать грунтовкой КНАУФ-Бетогрунд для улучшения адгезии. После нанесения дать грунтовке высохнуть: КНАУФ-Тифенгрунд – 3 часа, КНАУФ-Бетогрунд – 12 часов. Не допускать запыления загрунтованной поверхности.

### ВНИМАНИЕ!

Компания КНАУФ не гарантирует качество и долговечность получаемой поверхности при нанесении шпаклевки без предварительного грунтования основания, а также в случае применения грунтов других производителей.

## Расход материалов

Расход материала указан приблизительно на 1 м<sup>2</sup> поверхности без учета потерь.

Материал	Назначение	Единица измерения	Количество
КНАУФ-Базис	Сплошное шпаклевание слоем толщиной в 1 мм	кг	1,0
КНАУФ-Тифенгрунд	Грунтование впитывающих поверхностей, ГКЛ, ГВЛ, оштукатуренных поверхностей	кг	0,1
КНАУФ-Бетогрунд	Грунтование плотных и бетонных поверхностей	кг	0,25

## Порядок работ

### Условия проведения работ

Температура основания и воздуха в помещении при проведении работ – от +10 °С до +30 °С. Данный температурный режим в помещении необходимо поддерживать круглосуточно в течение всего периода производства отделочных работ, не менее чем за двое суток до начала и 12 суток после окончания работ. Шпаклевание следует производить при эксплуатационном температурно-влажностном режиме после завершения всех работ, связанных с его изменением, что исключает линейные деформации гипсокартонных листов. Например, если в помещении предусматривается устройство наливного пола или штукатурные работы, то шпаклевание следует проводить после полного высыхания полов и стен.

### Приготовление раствора шпаклевки

Сухую шпаклевочную смесь понемногу засыпать в емкость с чистой холодной водой, равномерно распределяя по поверхности до появления сухих «островков» (приблизительно 1 кг шпаклевки на 0,5-0,55 дм<sup>3</sup> (литра) воды или 1 мешок (25 кг) примерно на 12,5-14,5 дм<sup>3</sup> (литров) воды). Выдержать 2–3 минуты для увлажнения засыпанного материала и перемешать строительным миксером в течение 1–2 минут до получения однородной консистенции, не добавляя сухой смеси. При необходимости добавить воды до получения требуемой консистенции. Дать смеси 5–8 минут настояться и снова перемешать в течение 1–2 минут. Для приготовления раствора в больших объемах перемешивание сухой смеси с водой следует производить миксером с небольшим числом оборотов (не выше 300 об/мин), чтобы избежать вовлечения воздуха в раствор и ухудшения его технических характеристик. Температура воды для затворения сухой смеси должна быть в пределах от +5 °С до +30 °С. Более теплая вода ухудшает характеристики шпаклевочного раствора и может стать причиной образования трещин на шпаклевке. Не допускается добавление в шпаклевочную смесь других компонентов, так как это ведет к значительному ухудшению ее свойств! Загустевший раствор шпаклевки не использовать, добавление воды и дополнительное перемешивание не обеспечивают восстановление его рабочих свойств. Продолжительность сохранения рабочих свойств раствора шпаклевки до начала загустевания – не менее 70 минут. После полного высыхания поверхность устойчива к воздействию воды и образованию усадочных трещин. Возможно механизированное нанесение. Например, при нанесении с помощью машины PFT Ritmo M расход воды установить на уровне 375 л/ч, обороты на максимум, шнек В4-1,5L.

### ВНИМАНИЕ!

Загрязненные емкости и инструменты способствуют сокращению продолжительности возможного применения материала. При проведении работ в помещении с незакрытым контуром (на сквозняках), в помещениях с температурой ниже +10 °С и выше +30 °С и/или в помещениях с повышенной влажностью производитель не гарантирует указанные сроки обработки, финишное качество поверхности, удобство и скорость обработки поверхности.

### Нанесение и разравнивание (категория Q2)

При сплошном шпаклевании поверхностей в один слой материал нанести на поверхность равномерным слоем и разровнять широким шпателем или гладилкой. После распределения материала поверхность следует разгладить, снимая излишки материала и заполняя впадины. При необходимости излишки смеси нанести на другие участки стены.

Смесь со шпателя запрещается возвращать в ведро во избежание преждевременного схватывания состава. Время обработки материала на стене может отличаться от времени жизнеспособности смеси и зависит от ряда факторов (температура воздуха, впитывающая способность основания и пр.). Загустевший раствор шпаклевки не использовать.

### ВНИМАНИЕ!

Компания КНАУФ не гарантирует качество и долговечность зашпаклеванной поверхности при нецелевом применении продукта.

### Рекомендации

После затвердевания и высыхания шпаклевки неровности удалить при помощи шлифовального инструмента. Для высококачественной окраски на зашпаклеванную поверхность следует нанести слой финишной шпаклевки, например КНАУФ-Ротбанд Финиш, КНАУФ-Ротбанд Паста Профи или КНАУФ-МП Паста. Перед нанесением декоративного покрытия (краски, обоев, декоративной штукатурки) зашпаклеванную поверхность обработать грунтовкой КНАУФ-Тифенгрунд. Финишные покрытия должны наноситься в соответствии с рекомендациями их производителей. При облицовке керамической плиткой участков поверхности КНАУФ-листов, на которые попадает вода, требуется нанесение гидроизоляции КНАУФ-Флэхендихт или использование в качестве гидроизоляции специального полотна КНАУФ-Мембрана. Все используемые в процессе работы инструменты и емкости должны быть изготовлены из нержавеющей стали. Оборудование и инструменты после окончания работ следует сразу же промыть водой.

### ВНИМАНИЕ!

Проведение последующих работ (грунтование, окрашивание, приклеивание обоев и т. д.) допускается только после полного высыхания слоя шпаклевки. В противном случае возможно появление дефектов в виде отслоений, плесени, нарушения качественных характеристик финишных покрытий.

### Инструменты

- Емкость для приготовления раствора шпаклевки
- Строительный миксер для перемешивания раствора
- Шпатели металлические для финишных работ
- Шпатель металлический для внешних и внутренних углов
- Терка со шлифовальной сеткой
- Инструмент для грунтования

### ВАЖНО!

Сухие гипсовые смеси могут быть различного цвета от белого до серого и даже розового. Это объясняется наличием природных примесей в гипсовом камне. Цвет смеси никак не влияет на ее характеристики.

### Состав

Гипсовое вяжущее, инертный наполнитель, модифицирующие добавки

### Требования и меры безопасности при работе с материалом

Перед началом выполнения работ внимательно ознакомьтесь с информацией по продукту, порядку работ, приготовлению раствора. При работе с материалом необходимо соблюдать «Порядок работ», описанный в данном Информационном листе, использовать средства индивидуальной защиты (СИЗ): респиратор противопылевой (например, тип ШБ-1 «Лепесток» или аналогичный), защитные очки (прозрачные, открытого или закрытого типа) или защитные щитки прозрачные, перчатки с защитой от химических факторов (например, нитриловые, латексные химстойкие или аналогичные). Состав может вызвать раздражение и/или аллергическую реакцию при попадании на кожу, раздражение дыхательных путей, привести к необратимым последствиям при попадании в глаза. К работам с составом не следует привлекать лиц, имеющих заболевания кожных покровов, глаз и дыхательных путей. При попадании состава в глаза незамедлительно промыть их водой и обратиться к врачу. При попадании на кожу промыть водой, при необходимости обратиться к врачу. **Беречь от детей.**

Call-центр:  
 > 8 (800) 770 76 67

> [www.knauf.ru](http://www.knauf.ru)

ООО «КНАУФ ГИПС», 143400, МО, г. Красногорск, ул. Центральная, 139

КНАУФ оставляет за собой право вносить изменения, не затрагивающие основные характеристики материалов и конструкций. Все технические характеристики обеспечиваются при использовании рекомендуемых фирмой КНАУФ материалов. Все указания по применению материалов являются расчетными и в случаях, отличающихся от указанных, должны уточняться. За дополнительной консультацией следует обращаться в технические службы КНАУФ.

07/2025

Московская сбытовая дирекция (г. Красногорск) +7 (495) 937-95-95 info-msk@knauf.ru	Северо-Западная сбытовая дирекция (г. Санкт-Петербург) +7 (812) 718-81-84 info-spb@knauf.ru	Юго-Западная сбытовая дирекция (г. Новосибирск) +7 (48762) 29-291 info-nn@knauf.ru	Южная сбытовая дирекция (г. Краснодар) +7 (861) 267-80-30 info-krd@knauf.ru	Уральская сбытовая дирекция (г. Челябинск) +7 (351) 216-76-77 info-ural@knauf.ru	Казанское отделение Уральской СД (г. Казань) +7 (843) 211-20-66 info-kazan@knauf.ru	Восточная сбытовая дирекция (г. Иркутск) +7 (3952) 290-032 info-irk@knauf.ru	Новосибирское отделение Восточной СД (г. Новосибирск) +7 (383) 349-97-82 info-novosb@knauf.ru	Хабаровское отделение Восточной СД (г. Хабаровск) +7 (4212) 914-419 info-khab@knauf.ru
---	--	---	--	---	---	---	---	--



Сухие строительные смеси

## КНАУФ-Айсшпахтель

Информационный лист 07/2025



# КНАУФ-Айсшпахтель

## Шпаклевка гипсовая финишная

### Область применения

КНАУФ-Айсшпахтель – сухая шпаклевочная смесь на основе гипсового вяжущего с модифицирующими добавками. Применяется для сплошного шпаклевания тонким слоем бетонных поверхностей, гипсокартонных и гипсоволокнистых листов, пазогребневых плит, гипсовых и цементных штукатурок и получения высококачественной поверхности под покраску, обои и другие декоративные покрытия внутри помещений с сухим и нормальным влажностными режимами (согласно СП 50.13330), а также в кухнях и ванных комнатах (с покрытием, обеспечивающим защиту от увлажнения). Не предназначена для заделки стыков гипсокартонных и гипсоволокнистых листов.

### Упаковка и хранение

Смесь КНАУФ-Айсшпахтель фасуется в бумажные мешки по 25 кг. Мешки хранить в сухом помещении на деревянных поддонах, плотно накрыв полиэтиленовой пленкой для сохранения рабочих свойств смеси. После вскрытия упаковки сухую смесь рекомендуется использовать полностью. Остаток неизрасходованной смеси рекомендуется герметично упаковать и использовать в первую очередь. Гарантийный срок хранения в неповрежденных бумажных мешках – 6 месяцев с даты изготовления. Дата изготовления указана на боковой стороне мешка.

### Технические характеристики

- Толщина одного слоя шпаклевки: от 0,2 мм до 5 мм
- Наибольшая крупность зерен заполнителя: 0,315 мм
- Прочность при сжатии: > 2,0 МПа
- Прочность при изгибе: > 1,0 МПа
- Прочность сцепления с основанием в возрасте 7 суток:  $\geq 0,5$  МПа
- Время высыхания слоя в 1 мм (сплошное шпаклевание) при температуре 20 °С и влажности воздуха 60 %: ~ 1 сутки\*

\*сроки высыхания могут сокращаться или удлиняться при изменении окружающих условий.

### Подготовка поверхности

Основание должно быть сухим, прочным, не иметь следов высолов и предпосылок для их появления, не промерзшим, с температурой не ниже +10 °С. Остаточная влажность бетона не должна превышать 3 %, у остальных оснований – 5 %. Большие неровности предварительно устранить. Поверхность очистить от грязи, пыли, отслоений, с бетона удалить остатки опалубочной смазки. Поверхности гипсокартонных и гипсоволокнистых листов, гипсовые и цементные штукатурки и шпаклевки обработать грунтовкой КНАУФ-Тифенгрунд. Бетонные, гладкие, а также поверхности с низкой впитывающей способностью (например, пазогребневые плиты) обработать грунтовкой КНАУФ-Бетогрунд для улучшения адгезии. После нанесения дать грунтовке высохнуть: КНАУФ-Тифенгрунд – 3 часа, КНАУФ-Бетогрунд – 12 часов. Не допускать запыления загрунтованной поверхности.

#### ВНИМАНИЕ!

Компания КНАУФ не гарантирует качество и долговечность получаемой зашпаклеванной поверхности при нанесении шпаклевки без предварительного грунтования основания, а также в случае применения грунтов других производителей.

### Расход материалов

На 1 м<sup>2</sup> поверхности без учета потерь:

Материал	Ед. измерения	Количество
КНАУФ-Айсшпахтель	кг	1,0*
КНАУФ-Тифенгрунд	кг	0,1
КНАУФ-Бетогрунд	кг	0,25

\*при толщине слоя шпаклевки 1 мм

### Порядок работ

#### Условия проведения работ

Температура основания и воздуха в помещении при проведении работ – от +10 °С до +30 °С. Данный температурный режим в помещении необходимо поддерживать круглосуточно в течение всего периода производства отделочных работ, не менее чем за двое суток до начала и 12 суток после окончания работ. Шпаклевание следует производить при эксплуатационном температурно-влажностном режиме после завершения всех работ, связанных с его изменением, что исключает линейные деформации гипсокартонных листов. Например, если в помещении предусматривается устройство наливного пола или штукатурные работы, то шпаклевание следует проводить после полного высыхания полов и стен.

#### Приготовление раствора шпаклевки

Сухую шпаклевочную смесь понемногу засыпать в емкость с чистой холодной водой, равномерно распределяя по поверхности до появления сухих «островков» (приблизительно 1 кг шпаклевки на 0,65–0,7 дм<sup>3</sup> (литра) воды или 1 мешок (25 кг) примерно на 16-17 дм<sup>3</sup> (литра) воды). Выдержать 2–3 минуты для увлажнения засыпанного материала и перемешать строительным миксером в течение 1–2 минут до получения однородной консистенции, не добавляя сухой смеси. При необходимости добавить воды до получения требуемой консистенции. Дать смеси 5–8 минут настояться и снова перемешать в течение 1–2 минут. Для приготовления раствора в больших объемах перемешивание сухой смеси с водой следует производить миксером с небольшим числом оборотов (не выше 300 об/мин), чтобы избежать вовлечения воздуха в раствор и ухудшения его технических характеристик. Температура воды для затворения сухой смеси должна быть в пределах от +5 °С до +30 °С. Более теплая вода ухудшает характеристики шпаклевочного раствора и может стать причиной образования трещин на шпаклевке. Не допускается добавление в шпаклевочную смесь других компонентов, так как это ведет к значительному ухудшению ее свойств! Загустевший раствор шпаклевки не использовать, добавление воды и дополнительное перемешивание не обеспечивают восстановление его рабочих свойств. Продолжительность сохранения рабочих свойств раствора шпаклевки до начала загустевания – не менее 90 минут. После полного высыхания поверхность устойчива к воздействию воды и образованию усадочных трещин.

#### ВНИМАНИЕ!

Загрязненные емкости и инструменты способствуют сокращению продолжительности возможного применения материала. При проведении работ в помещении с незакрытым контуром (на сквозняках), в помещениях с температурой ниже +10 °С и выше +30 °С и/или в помещениях с повышенной влажностью производитель не гарантирует указанные сроки обработки, финишное качество поверхности, удобство и скорость обработки поверхности.

### Нанесение и разравнивание (категория Q3)

При сплошном шпаклевании поверхностей в один слой материал нанести на поверхность равномерным слоем и разровнять широким шпателем или гладилкой. После распределения материала поверхность следует разгладить, снимая излишки материала и заполняя впадины. При необходимости излишки смеси нанести на другие участки стены. При работе на больших площадях и температуре в помещении выше 25 °С рекомендуется наносить материал в два слоя, когда после первичного разглаживания материала и его полного высыхания наносится финишный слой. Перед нанесением финишного слоя поверхность рекомендуется обработать грунтовкой КНАУФ-Тифенгрунд.

Смесь со шпателя запрещается возвращать в ведро во избежание преждевременного схватывания состава. Время жизнеспособности смеси составляет не менее 90 минут. Время обработки материала на стене может отличаться от времени жизнеспособности смеси и зависит от ряда факторов (температура воздуха, впитывающая способность основания и пр.).

#### ВНИМАНИЕ!

Компания КНАУФ не гарантирует качество и долговечность зашпаклеванной поверхности при нецелевом применении продукта.

### Рекомендации

После затвердевания и высыхания шпаклевки неровности удалить при помощи шлифовального инструмента. Для высококачественной окраски на зашпаклеванную поверхность следует нанести слой финишной шпаклевки, например КНАУФ-Ротбанд Финиш, КНАУФ-Ротбанд Паста Профи или КНАУФ-МП Паста. Перед нанесением декоративного покрытия (краски, обоев, декоративной штукатурки) зашпаклеванную поверхность обработать грунтовкой КНАУФ-Тифенгрунд. Финишные покрытия должны наноситься в соответствии с рекомендациями их производителей. Все используемые в процессе работы инструменты и емкости должны быть изготовлены из нержавеющей сталей. Оборудование и инструменты после окончания работ следует сразу же промыть водой.

#### ВНИМАНИЕ!

Проведение последующих работ (грунтование, окрашивание, приклеивание обоев и т. д.) допускается только после полного высыхания слоя шпаклевки. В противном случае возможно появление дефектов в виде отслоений, плесени, нарушения качественных характеристик финишных покрытий.

### Инструменты

- Емкость для приготовления раствора шпаклевки
- Строительный миксер для перемешивания раствора
- Шпатели металлические для финишных работ
- Шпатель металлический для внешних и внутренних углов
- Терка со шлифовальной сеткой
- Инструмент для грунтования

#### ВАЖНО!

Сухие гипсовые смеси могут быть различного цвета – от белого до серого и даже розового. Это объясняется наличием природных примесей в гипсовом камне. Цвет смеси никак не влияет на ее характеристики.

### Состав

Гипсовое вяжущее, инертный наполнитель, модифицирующие добавки.

### Требования и меры безопасности при работе с материалом

Перед началом выполнения работ внимательно ознакомьтесь с информацией по продукту, порядку работ, приготовлению раствора. При работе с материалом необходимо соблюдать «Порядок работ», описанный в данном Информационном листе, использовать средства индивидуальной защиты (СИЗ): респиратор противопылевой (например, тип ШБ-1 «Лепесток» или аналогичный), защитные очки (прозрачные, открытого или закрытого типа) или защитные щитки прозрачные, перчатки с защитой от химических факторов (например, нитриловые, латексные химстойкие или аналогичные). Состав может вызвать раздражение и/или аллергическую реакцию при попадании на кожу, раздражение дыхательных путей, привести к необратимым последствиям при попадании в глаза. К работам с составом не следует привлекать лиц, имеющих заболевания кожных покровов, глаз и дыхательных путей. При попадании состава в глаза незамедлительно промыть их водой и обратиться к врачу. При попадании на кожу промыть водой, при необходимости обратиться к врачу. **Беречь от детей.**

Call-центр:  
8 (800) 770 76 67

[www.knauf.ru](http://www.knauf.ru)

ООО «КНАУФ ГИПС», 143400, МО, г. Красногорск, ул. Центральная, 139

КНАУФ оставляет за собой право вносить изменения, не затрагивающие основные характеристики материалов и конструкций. Все технические характеристики обеспечиваются при использовании рекомендуемых фирмой КНАУФ материалов. Все указания по применению материалов являются расчетными и в случаях, отличающихся от указанных, должны уточняться. За дополнительной консультацией следует обращаться в технические службы КНАУФ.

07/2025

Московская сбытовая дирекция (г. Красногорск) +7 (495) 937-95-95 info-msk@knauf.ru	Северо-Западная сбытовая дирекция (г. Санкт-Петербург) +7 (812) 718-81-84 info-spb@knauf.ru	Юго-Западная сбытовая дирекция (г. Новомосковск) +7 (48762) 29-291 info-nm@knauf.ru	Южная сбытовая дирекция (г. Краснодар) +7 (861) 267-80-30 info-krd@knauf.ru	Уральская сбытовая дирекция (г. Челябинск) +7 (351) 216-76-77 info-ural@knauf.ru	Казанское отделение Уральской СД (г. Казань) +7 (843) 211-20-66 info-kazan@knauf.ru	Восточная сбытовая дирекция (г. Иркутск) +7 (3952) 290-032 info-irk@knauf.ru	Новосибирское отделение Восточной СД (г. Новосибирск) +7 (383) 349-97-82 info-novosb@knauf.ru	Хабаровское отделение Восточной СД (г. Хабаровск) +7 (4212) 914-419 info-khab@knauf.ru
---	--	--	--	---	---	---	---	--



Сухие строительные смеси

## КНАУФ-Сейфборд Шпатель



Информационный лист 07/2025

# КНАУФ-Сейфборд Шпатель

## Шпаклевка гипсовая рентгенозащитная

### Область применения

Шпаклевка КНАУФ-Сейфборд Шпатель – сухая гипсовая смесь с добавлением специальных компонентов, обеспечивающих защиту от рентгеновского излучения. С целью идентификации окрашена в красно-коричневый цвет.

Применяется для заделки вручную стыков и мест креплений рентгенозащитных плит КНАУФ-Сейфборд с использованием специальной армирующей ленты КНАУФ-Курт или бумажной перфорированной армирующей ленты КНАУФ внутри помещений с сухим и нормальным влажностными режимами (согласно СП 50.13330).

### Упаковка и хранение

Смесь КНАУФ-Сейфборд Шпатель фасуется в полиэтиленовые мешки по 5 кг. Каждый мешок упаковывается в пластиковое ведро. Заводские упаковки (мешок в ведре) хранить в сухом помещении на деревянных поддонах. Гарантийный срок хранения в неповрежденной заводской упаковке – 12 месяцев с даты изготовления. Дата изготовления указана на оборотной стороне мешка внутри ведра.

### Технические характеристики

- Толщина одного слоя шпаклевки: от 1 мм до 5 мм
- Наибольшая крупность зерен заполнителя: 0,315 мм
- Прочность при сжатии: >2 МПа
- Прочность при изгибе: >1 МПа
- Прочность сцепления с основанием в возрасте 7 суток:  $\geq 0,5$  МПа
- Время высыхания слоя толщиной 1 мм при температуре 20 °С и влажности воздуха 60 %: ~ 1 сутки\*

\*сроки высыхания могут сокращаться или удлиняться при изменении окружающих условий

### Подготовка поверхности

Плиты КНАУФ-Сейфборд должны быть прочно закреплены на несущем основании (каркасе). Штукатурочные стыки очищены от грязи и пыли. Штукатурочные стыки, образованные обрезными кромками, должны быть прогрунтованы КНАУФ-Тифенгрунд. Любые дефекты (сколы, царапины и т.д.) на поверхности плит должны быть аккуратно заполнены шпаклевкой КНАУФ-Сейфборд Шпатель.

#### ВНИМАНИЕ!

Компания КНАУФ не гарантирует качество и долговечность поверхности в случае применения грунтов других производителей.

### Расход материалов

Расход сухой смеси при шпаклевании стыков КНАУФ-Сейфборд, кг/м<sup>2</sup> поверхности

Суммарная толщина листов	Потолок	Перегородка	Облицовка
КНАУФ-Сейфборд 12,5 мм	0,25	0,43	0,25
КНАУФ-Сейфборд 12,5 мм × 2	0,5	0,86	0,43
КНАУФ-Сейфборд 12,5 мм × 3	0,75	1,23	0,62

Расход по стыку периметра в сочетании с разделительной лентой КНАУФ для скользящего примыкания – приблизительно 0,18 кг на метр погонный периметра и на один слой плит КНАУФ-Сейфборд. Выход готового раствора из 1 кг сухой смеси – 0,65 литров.

### Порядок работ

#### Условия проведения работ

Температура в помещении при проведении работ – не менее +10 °С. Шпаклевание стыков следует производить при нормальном эксплуатационном температурно-влажностном режиме после завершения всех работ, связанных с его изменением, что исключает линейные деформации плит КНАУФ-Сейфборд.

#### Приготовление раствора

Сухую шпаклевочную смесь постепенно засыпать в емкость с чистой холодной водой, равномерно распределяя по поверхности до появления сухих «островков» (приблизительно 1 кг шпаклевки на 0,3 дм<sup>3</sup> (литра) воды). Выдержать 2-3 минуты для увлажнения засыпанного материала и перемешать шпателем-кельмой до получения однородной сметанообразной консистенции. Температура воды для затворения сухой смеси должна быть в пределах от +5 до +30 °С. Более теплая вода ухудшает водоудерживающую способность шпаклевочного раствора и может стать причиной образования трещин на шпаклевке.

#### Шпаклевание стыков

В зависимости от требований к качеству поверхности шпаклевание стыков рентгенозащитных плит обычно выполняется в две операции. Сначала стыки полностью заполняются шпаклевкой КНАУФ-Сейфборд Шпатель. Для этого заполнить стык шпаклевкой КНАУФ-Сейфборд Шпатель на всю глубину, нанести основной слой шпаклевки в место стыка, уложить специальную армирующую ленту КНАУФ-Курт\* или бумажную перфорированную армирующую ленту КНАУФ на слой шпаклевки и аккуратно разгладить шпателем, не допуская при этом образования складок и пузырей. Места установки шурупов также шпаклевать смесью КНАУФ-Сейфборд Шпатель в 2 прохода.

Затем, после высыхания смеси, выполняется широкое шпаклевание стыка с помощью шпаклевки КНАУФ-Унихард (шириной приблизительно 400 мм).

После затвердевания и высыхания шпаклевки неровности удалить при помощи шлифовального инструмента. Оборудование и инструменты после окончания работ следует сразу же промыть водой.

**Примечание:** операция по широкому шпаклеванию с помощью КНАУФ-Унихард необходима, если требуется добиться категории качества поверхности Q2.

#### Время (продолжительность) работ

Загустевание раствора начинается приблизительно через 50 минут после затворения (при температуре 20 °С). При более низких температурах продолжительность работы с раствором может сокращаться, при высоких температурах – увеличиваться. После полного высыхания поверхность устойчива к воздействию воды и образованию усадочных трещин. Не допускается добавление в шпаклевочную смесь других компонентов, так как это ведет к значительному ухудшению ее свойств.

Загустевший раствор шпаклевки не использовать, добавление воды и перемешивание не обеспечивают восстановления его рабочих свойств.

#### ВНИМАНИЕ!

Загрязненные емкости и инструменты способствуют сокращению продолжительности возможного применения материала. При проведении работ в помещении с незакрытым контуром (на сквозняках), в помещениях с температурой ниже +10 °С и/или в помещениях с повышенной влажностью производитель не гарантирует указанные сроки обработки, финишное качество поверхности, удобство и скорость обработки поверхности.

### Рекомендации

Для высококачественной окраски на поверхность плит КНАУФ-Сейфборд с зашпаклеванными стыками следует нанести слой финишной шпаклевки, например КНАУФ-Ротбанд Финиш или КНАУФ-Ротбанд Паста Профи. Перед нанесением декоративного покрытия (краски, обоев, декоративной штукатурки) зашпаклеванную поверхность обработать грунтовкой КНАУФ-Тифенгрунд. Финишные покрытия должны наноситься в соответствии с рекомендациями их производителей.

При облицовке керамической плиткой участков поверхности плит КНАУФ-Сейфборд, на которые попадает вода, требуется нанесение на них гидроизоляции КНАУФ-Флэхендихт. Все используемые в процессе работы инструменты и емкости должны быть изготовлены из нержавеющей стали. Оборудование и инструменты после окончания работ следует сразу же промыть водой.

### ВНИМАНИЕ!

Проведение последующих работ (грунтование, окрашивание, приклеивание обоев и т. д.) допускается только после полного высыхания слоя шпаклевки. В противном случае возможно появление дефектов в виде отслоений, плесени, нарушения качественных характеристик финишных покрытий.

### Инструменты

- Короб шпаклевочный для приготовления раствора шпаклевки
- Шпатель-кельма металлический для замешивания шпаклевки
- Шпатель металлический (шириной 150 мм)
- Шпатель металлический широкий (шириной 200-300 мм)
- Шпатель металлический для внешних углов
- Шпатель металлический для внутренних углов
- Терка со шлифовальной сеткой

### Состав

Гипсовое вяжущее, инертный наполнитель, модифицирующие добавки, в том числе сульфат бария.

### Требования и меры безопасности при работе с материалом

Перед началом выполнения работ внимательно ознакомьтесь с информацией по продукту, порядку работ, приготовлению раствора.

При работе с материалом необходимо соблюдать «Порядок работ», описанный в данном Информационном листе, использовать средства индивидуальной защиты (СИЗ): респиратор противопылевой (например, тип ШБ-1 «Лепесток» или аналогичный), защитные очки (прозрачные, открытого или закрытого типа) или защитные щитки (прозрачные, перчатки с защитой от химических факторов (например, нитриловые, латексные химстойкие или аналогичные).

Состав может вызвать раздражение и/или аллергическую реакцию при попадании на кожу, раздражение дыхательных путей, привести к необратимым последствиям при попадании в глаза. К работам с составом не следует привлекать лиц, имеющих заболевания кожных покровов, глаз и дыхательных путей. При попадании состава в глаза незамедлительно промойте их водой и обратитесь к врачу. При попадании на кожу промойте водой, при необходимости обратитесь к врачу. **Беречь от детей.**

Call-центр:  
> 8 (800) 770 76 67

> [www.knauf.ru](http://www.knauf.ru)

ООО «КНАУФ ГИПС», 143400, МО, г. Красногорск, ул. Центральная, 139

КНАУФ оставляет за собой право вносить изменения, не затрагивающие основные характеристики материалов и конструкций. Все технические характеристики обеспечиваются при использовании рекомендуемых фирмой КНАУФ материалов. Все указания по применению материалов являются расчетными и в случаях, отличающихся от указанных, должны уточняться. За дополнительной консультацией следует обращаться в технические службы КНАУФ.

Московская сбытовая дирекция (г. Красногорск) +7 (495) 937-95-95 info-msk@knauf.ru	Северо-Западная сбытовая дирекция (г. Санкт-Петербург) +7 (812) 718-81-84 info-spb@knauf.ru	Юго-Западная сбытовая дирекция (г. Новосибирск) +7 (48762) 29-291 info-nn@knauf.ru	Южная сбытовая дирекция (г. Краснодар) +7 (861) 267-80-30 info-krd@knauf.ru	Уральская сбытовая дирекция (г. Челябинск) +7 (351) 216-76-77 info-ural@knauf.ru	Казанское отделение Уральской СД (г. Казань) +7 (843) 211-20-66 info-kazan@knauf.ru	Восточная сбытовая дирекция (г. Иркутск) +7 (3952) 290-032 info-irk@knauf.ru	Новосибирское отделение Восточной СД (г. Новосибирск) +7 (383) 349-97-82 info-novosb@knauf.ru	Хабаровское отделение Восточной СД (г. Хабаровск) +7 (4212) 914-419 info-khab@knauf.ru
---	--	---	--	---	---	---	---	--

07/2025



Сухие строительные смеси

## КНАУФ-Полимер Финиш

Информационный лист 02/2025



# КНАУФ-Полимер Финиш

## Шпаклевка полимерная финишная

### Область применения

КНАУФ-Полимер Финиш – сухая шпаклевочная смесь на основе полимерного вяжущего. Предназначена для финишного шпаклевания тонким слоем бетонных поверхностей, гипсокартонных и гипсоволокнистых листов, гипсовых и цементных штукатурок и получения поверхности под покраску, обои и другие декоративные покрытия. Может наноситься ручным и механизированным способом.

Для внутренних работ.

### Упаковка и хранение

Смесь фасуется в бумажные мешки по 20 кг. Мешки хранить в сухом помещении на деревянных поддонах. Материал из поврежденных мешков использовать в первую очередь. После вскрытия упаковки сухую смесь рекомендуется использовать полностью. Остаток неизрасходованной смеси рекомендуется герметично упаковать. Срок хранения в неповрежденной упаковке – 18 месяцев с даты изготовления. Дата изготовления указана на боковой стороне мешка. Упаковка и продукт по истечении срока хранения подлежат утилизации как бытовой мусор.

### Технические характеристики

- Толщина слоя шпаклевки
  - минимальная: 0,2 мм
  - максимальная: 4 мм
- Размер зерна (средний): 50 мкм
- Расход: 1,2 кг/м<sup>2</sup>

### Подготовка поверхности

Основание должно быть ровным, прочным, с температурой не ниже +10 °С. Поверхность очистить от грязи, пыли, отслоений и удалить с бетона остатки опалубочной смазки.

Сильновпитывающие, пылящие поверхности рекомендуется обработать грунтовкой КНАУФ-Тифенгрунд. Дать грунтовке высохнуть минимум 3 часа.

### Расход материалов

Расход материала указан приблизительно на 1 м<sup>2</sup> поверхности без учета потерь.

Материал	Ед. измерения	Количество
КНАУФ-Полимер Финиш	кг	1,2*
КНАУФ-Тифенгрунд	кг	0,1

\* при толщине шпаклевки 1 мм

### Порядок работ

#### Приготовление раствора

КНАУФ-Полимер Финиш засыпать в емкость с чистой холодной водой (в соотношении 1 кг смеси примерно на 0,35-0,4 л воды или 1 мешок (20 кг) примерно на 7-8 л воды), равномерно распределяя по поверхности. Оставить смесь на 2-3 минуты для впитывания, затем перемешать строительным миксером на малых оборотах в течение 3-5 минут и дать смеси 10 минут настояться. После чего повторно перемешать материал строительным миксером до получения однородной, не содержащей комков массы.

При механизированном нанесении рекомендуется применять шпаклевочную машину PFT RITMO Powercoat. Первоначальный расход поступающей воды установить на отметке 100-110 л/ч, затем отрегулировать до необходимой консистенции раствора.

### Нанесение и разравнивание

При сплошном шпаклевании материал нанести на поверхность и разровнять широким шпателем или гладилкой. После распределения материала поверхность следует разгладить, снимая излишки материала и заполняя впадины. При необходимости излишки смеси нанести на другие участки стены. Нанесение второго слоя возможно после высыхания первого. При необходимости поверхность можно шлифовать, после ее полного высыхания. Время жизнеспособности смеси составляет до 24 часов. При хранении при температуре не ниже +10 °С в закрытой емкости смесь можно использовать в течение 72 часов. Все последующие работы (оклейка обоями, окраска) должны проводиться только после полного высыхания материала.

### Рекомендации

Избегать попадания прямых солнечных лучей на невысохшую шпаклевку и сквозняков в помещении при высыхании шпаклевки. Все используемые в процессе работы инструменты должны быть изготовлены из нержавеющей сталей.

### Инструменты

- Емкость для приготовления раствора шпаклевки
- Штукатурный миксер (N ≥ 800 Вт)
- Шпатель металлический широкий (шириной 200-300 мм)
- Шпатель металлический для внешних и внутренних углов
- Терка со шлифовальной сеткой для шлифования сухой зашпаклеванной поверхности

### Требования безопасности

К работам по приготовлению и применению состава не следует привлекать лиц, имеющих заболевания кожных покровов, глаз и дыхательных путей. В процессе работы обязательно применять средства индивидуальной защиты органов дыхания, кожных покровов и глаз. При попадании состава в глаза следует немедленно промыть их водой и обратиться к врачу.

### Состав

Мрамор молотый (микронизированный), вода, полимерное вяжущее, функциональные добавки.

ООО «КНАУФ ГИПС», 143400, МО, г. Красногорск, ул. Центральная, 139

КНАУФ оставляет за собой право вносить изменения, не затрагивающие основные характеристики материалов и конструкций. Все технические характеристики обеспечиваются при использовании рекомендуемых фирмой КНАУФ материалов. Все указания по применению материалов являются расчетными и в случаях, отличающихся от указанных, должны уточняться. За дополнительной консультацией следует обращаться в технические службы КНАУФ.

Call-центр:

8 (800) 770 76 67

[www.knauf.ru](http://www.knauf.ru)

02/2025

Московская сбытовая дирекция (г. Красногорск) +7 (495) 937-95-95 info-msk@knauf.ru	Северо-Западная сбытовая дирекция (г. Санкт-Петербург) +7 (812) 718-81-84 info-spb@knauf.ru	Юго-Западная сбытовая дирекция (г. Новомосковск) +7 (48762) 29-291 info-nm@knauf.ru	Южная сбытовая дирекция (г. Краснодар) +7 (861) 267-80-30 info-krd@knauf.ru	Уральская сбытовая дирекция (г. Челябинск) +7 (351) 216-76-77 info-ural@knauf.ru	Казанское отделение Уральской СД (г. Казань) +7 (843) 211-20-66 info-kazan@knauf.ru	Восточная сбытовая дирекция (г. Иркутск) +7 (3952) 290-032 info-irk@knauf.ru	Новосибирское отделение Восточной СД (г. Новосибирск) +7 (383) 349-97-82 info-novosib@knauf.ru	Хабаровское отделение Восточной СД (г. Хабаровск) +7 (4212) 914-419 info-khab@knauf.ru
---	--	--	--	---	---	---	--	--



Сухие строительные смеси

## КНАУФ-Перлфикс

Информационный лист 07/2025



# КНАУФ-Перлфикс

## Клей гипсовый монтажный

### Область применения

КНАУФ-Перлфикс – сухая монтажная смесь на основе гипсового вяжущего со специальными добавками. Предназначена для приклеивания КНАУФ-листов (ГКЛ), изоляционных материалов (минераловатных плит) на кирпичные, бетонные, оштукатуренные, поробетонные основания стен с неровной поверхностью, для монтажа гипсовых пазогребневых плит (ПГП). Применяется внутри помещений с сухим и нормальным влажностными режимами (согласно СП 50.13330).

### Упаковка и хранение

КНАУФ-Перлфикс фасуется в бумажные мешки по 30 кг. Мешки хранить в сухом помещении на деревянных поддонах. Материал из поврежденных мешков использовать в первую очередь. Гарантийный срок хранения в неповрежденной упаковке – 6 месяцев с даты изготовления. Дата изготовления указана на боковой стороне мешка.

### Технические характеристики

- Предел прочности при сжатии в возрасте 7 суток:  $\geq 2,0$  МПа
- Предел прочности на растяжение при изгибе в возрасте 7 суток:  $\geq 1,0$  МПа
- Прочность сцепления с основанием в возрасте 7 суток:  $\geq 0,3$  МПа
- Наибольшая крупность зерен заполнителя: 2,0 мм

### Подготовка поверхности

Во избежание неравномерного схватывания раствора поверхности обрабатываются грунтовкой КНАУФ-Миттельгрунд, разведенной водой в соотношении 1:3, или грунтовкой КНАУФ-Мультигрунд. Кладка из силикатного кирпича и газопенобетонных блоков грунтуется КНАУФ-Миттельгрунд, разбавленной водой в соотношении 1:4 и 1:5 соответственно, или КНАУФ-Мультигрунд. Плотные, гладкие, слабовпитывающие и не впитывающие влагу поверхности, например бетон, цементные штукатурки, пазогребневые и пенополистирольные плиты, обрабатываются грунтовкой КНАУФ-Бетоконтакт для улучшения адгезии (сцепления) клея с поверхностью. После нанесения дать грунтовке высохнуть: КНАУФ-Миттельгрунд или КНАУФ-Мультигрунд – 6 часов, КНАУФ-Бетогрунд – 12 часов.

Не допускать запыления загрунтованной поверхности.

**ВНИМАНИЕ!**

Компания КНАУФ не гарантирует качество и долговечность получаемой поверхности в случае применения грунтов других производителей.

**Расход материалов**

Расход материала указан на 1 м<sup>2</sup> ГКЛ без учета потерь.

Материал	Ед. измерения	Количество
КНАУФ-Перлфикс	кг	5
КНАУФ-Бетогрунд	кг	0,25
КНАУФ-Мультигрунд	кг	0,2
КНАУФ-Миттельгрунд	кг	0,1

Расход материала указан на 1 м<sup>2</sup> ПГП без учета потерь.

Материал	Ед. измерения	Количество
КНАУФ-Перлфикс	кг	1,5

**Порядок работ****Условия проведения работ**

Температура в помещении при проведении работ должна быть не менее +5 °С.

Работы по приклеиванию КНАУФ-листов следует проводить при эксплуатационном температурно-влажностном режиме после завершения всех работ, связанных с его изменением, что исключает линейные деформации гипсокартонных листов. Например, если в помещении предусматривается устройство наливного пола или выравнивающей стяжки, то приклеивание ГКЛ следует проводить после их высыхания.

**Приготовление монтажного раствора**

В пластмассовый бак залить чистую холодную воду из расчета 15-16 л на один мешок (30 кг), засыпать сухую смесь КНАУФ-Перлфикс и перемешать строительным миксером до получения однородной, не содержащей комков массы. При необходимости добавить воды или сухой смеси и опять перемешать. Температура воды для затворения сухой смеси должна быть в пределах от +5 °С до +30 °С. Более теплая вода ухудшает водоудерживающую способность клеевого раствора и может снизить его клеящую способность. Не допускается вводить в раствор другие компоненты!

Продолжительность работы с раствором монтажной смеси ~30 минут. Загрязненные емкости и инструменты способствуют сокращению продолжительности применения материала.

**Приклеивание**

Раствор монтажной смеси КНАУФ-Перлфикс нанести порциями (одна кельма) вдоль листа в один ряд по центру с интервалом 35 см (для КНАУФ-листов толщиной 9,5 мм и 10 мм – в два ряда) и по периметру с минимальным интервалом.

Устанавливаемую панель плотно прижать к основанию и легкими

ударами, через рейку, выставить в единой плоскости облицовки. Корректировать положение КНАУФ-листа можно в течение 10 минут после нанесения клеевого раствора. Если поверхность основания под облицовку имеет большие неровности (более 20 мм), то предварительно с помощью раствора КНАУФ-Перлфикс и полос из КНАУФ-листов шириной около 10 см формируют монтажную плоскость (см. Технический лист С 61).

При креплении плит из минеральной ваты необходимо предварительно кельмой затереть всю поверхность плиты тонким слоем раствора КНАУФ-Перлфикс.

В процессе нанесения раствора КНАУФ-Перлфикс на поверхность КНАУФ-листов и изоляционных материалов добавлять воду или сухую смесь в раствор нельзя!

По окончании работ инструменты необходимо сразу промыть водой.

**Монтаж и заделка стыков КНАУФ-гипсоплит (ПГП)**

При монтаже КНАУФ-гипсоплит раствор КНАУФ-Перлфикс наносится в паз нижнего ряда плит и в вертикальный торцевой паз. Выступивший раствор сразу же убирается и используется в дальнейшем. По окончании монтажа перегородки неровности шлифуются или шпаклюются.

**Инструменты**

- Пластмассовый бак 50-90 л
- Миксер (N ≥ 800 Вт)
- Кельма из нержавеющей стали

**ВАЖНО!**

Сухие гипсовые смеси могут быть различного цвета – от белого до серого и даже розового. Это объясняется наличием природных примесей в гипсовом камне. Цвет смеси никак не влияет на ее характеристики.

**Требования и меры безопасности при работе с материалом**

В процессе работы необходимо соблюдать «Порядок работ», описанный в данном Информационном листе, использовать средства индивидуальной защиты (СИЗ): респиратор противопылевой (например, тип ШБ-1 «Лепесток» или аналогичный), защитные очки (прозрачные, открытого или закрытого типа) или защитные щитки прозрачные, перчатки с защитой от химических факторов (например, нитриловые, латексные химстойкие или аналогичные им). Состав может вызвать раздражение и/или аллергическую реакцию при попадании на кожу, раздражение дыхательных путей, привести к необратимым последствиям при попадании в глаза. К работам с составом не следует привлекать лиц, имеющих заболевания кожных покровов, глаз и дыхательных путей. При попадании состава в глаза незамедлительно промыть их водой и обратиться к врачу. При попадании на кожу промыть водой, при необходимости обратиться к врачу. **Беречь от детей.**

ООО «КНАУФ ГИПС», 143400, МО, г. Красногорск, ул. Центральная, 139

КНАУФ оставляет за собой право вносить изменения, не затрагивающие основные характеристики материалов и конструкций. Все технические характеристики обеспечиваются при использовании рекомендуемых фирмой КНАУФ материалов. Все указания по применению материалов являются расчетными и в случаях, отличающихся от указанных, должны уточняться. За дополнительной консультацией следует обращаться в технические службы КНАУФ.

Call-центр:

➤ 8 (800) 770 76 67

➤ [www.knauf.ru](http://www.knauf.ru)

07/2025

Московская сбытовая  
дирекция  
(г. Красногорск)  
+7 (495) 937-95-95  
info-msk@knauf.ru

Северо-Западная  
сбытовая дирекция  
(г. Санкт-Петербург)  
+7 (812) 718-81-84  
info-spb@knauf.ru

Юго-Западная  
сбытовая дирекция  
(г. Новомосковск)  
+7 (48762) 29-291  
info-nm@knauf.ru

Южная сбытовая  
дирекция  
(г. Краснодар)  
+7 (861) 267-80-30  
info-kr@knauf.ru

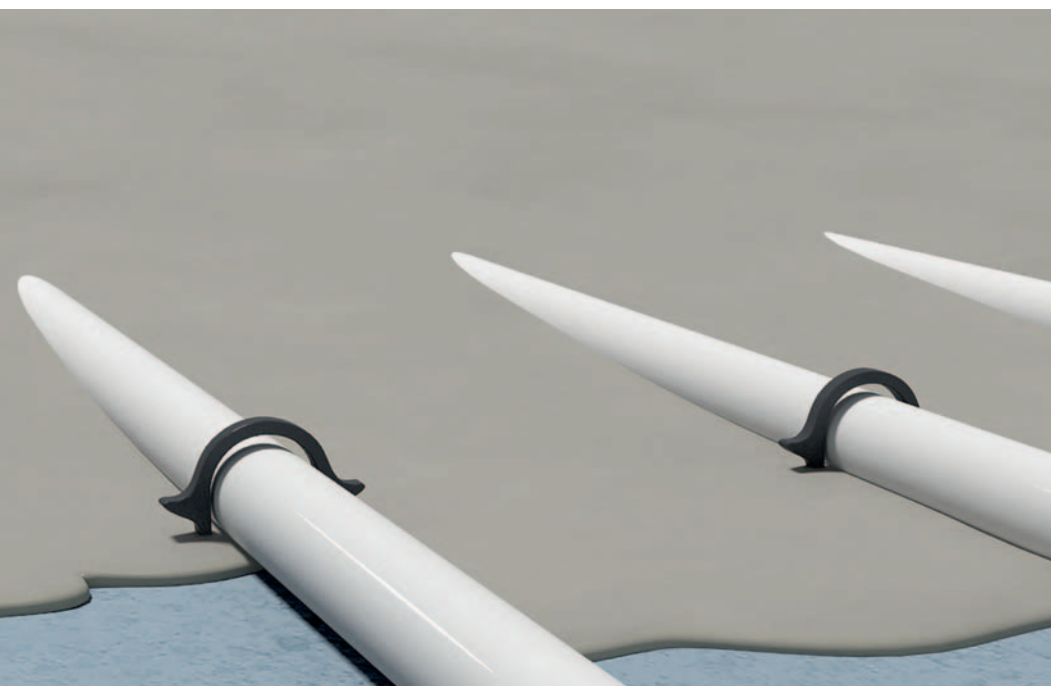
Уральская сбытовая  
дирекция  
(г. Челябинск)  
+7 (351) 216-76-77  
info-ural@knauf.ru

Казанское отделение  
Уральской СД  
(г. Казань)  
+7 (843) 211-20-66  
info-kazan@knauf.ru

Восточная сбытовая  
дирекция  
(г. Иркутск)  
+7 (3952) 290-032  
info-irk@knauf.ru

Новосибирское  
отделение Восточной СД  
(г. Новосибирск)  
+7 (383) 349-97-82  
info-novosb@knauf.ru

Хабаровское отделение  
Восточной СД  
(г. Хабаровск)  
+7 (4212) 914-419  
info-hab@knauf.ru



Сухие строительные смеси

## КНАУФ-Трибон

Информационный лист 02/2025



# КНАУФ-Трибон

## Пол самонивелирующийся универсальный толщиной от 10 мм до 60 мм

### Область применения

КНАУФ-Трибон – сухая строительная смесь заводского изготовления на основе смешанного (комплексного) вяжущего (строительного гипса и портландцемента), специальных модифицирующих добавок и кварцевого песка в качестве заполнителя.

Смесь применяется внутри помещений с сухим, нормальным и влажным (при наличии поверхностной гидроизоляции) влажностными режимами (согласно «СП 50.13330. Свод правил. Тепловая защита зданий. Актуализированная редакция СНиП 23-02-2003») по несущим основаниям для создания выравнивающей стяжки под последующие покрытия.

С помощью КНАУФ-Трибон возможно создание следующих видов стяжек:

1. Выравнивающая стяжка толщиной от 10 мм до 60 мм, заливаемая непосредственно на грунтованное основание. Применяется при наличии прочного ( $\geq 15$  МПа) несущего основания при необходимости минимальных толщин (от 10 мм).
2. Выравнивающая стяжка толщиной от 30 мм до 60 мм на разделительном слое из подкладочной бумаги. Применяется в случае, когда есть сложности с подготовкой основания (низкая прочность, загрязнения и т. д.).

3. Выравнивающая стяжка толщиной от 35 мм до 60 мм на изолирующем слое из теплоизоляционных материалов и толщиной от 40 мм до 60 мм на изолирующем шумоизоляционном слое из минераловатных плит. Применяется при необходимости повышения тепло- и шумоизолирующих свойств перекрытия, а также для снижения уровня ударного шума. Кроме того, позволяет при необходимости поднять уровень пола до проектного значения. В качестве изолирующего слоя рекомендуется применять изоляционные материалы на основе вспененного полистирола, например КНАУФ Терм ПОЛ<sup>PRO</sup>, КНАУФ Терм ПЕРИМЕТР.
4. Выравнивающая стяжка с системами обогреваемых полов. Толщина стяжки рассчитывается из условия минимальной высоты стяжки над нагревательным элементом не менее 35 мм. При этом общая толщина стяжки не должна превышать 60 мм. Это позволит избежать увеличения расхода энергии на прогрев стяжки и теплопотерь. Если выравнивающая стяжка выполняется по деревянному основанию, то в данном случае применяется система на разделительном или изолирующем слое. При этом деревянное основание должно быть прочным, без прогибов и предварительно защищенным от возможных биоповреждений.

### Подготовка основания для устройства наливного пола

Температура несущего основания и окружающего воздуха в момент выполнения работ должна быть не ниже +5 °С и не выше +35 °С. При устройстве стяжки, заливаемой непосредственно на загрунтованное основание, необходимо оценить качество данного основания. Основание должно обладать прочностью при сжатии не менее 15 МПа, быть сухим (остаточная влажность основания не должна превышать 4 %) и очищенным от загрязнений, способных ухудшить адгезию стяжки с основанием, например от пыли, краски, масел, битума и других веществ. Отслаивающиеся элементы должны быть удалены. При наличии трещин их необходимо отремонтировать с применением специальных ремонтных составов. Измерения показателей остаточной влажности, адгезии и несущей способности основания проводятся с применением специальных измерительных приборов как самостоятельно, так и с привлечением специалистов. По периметру помещения и вокруг несущих элементов здания необходимо установить и закрепить кромочную ленту, которая служит для уменьшения передачи ударного шума, а также обеспечения свободной деформации стяжки. Рекомендуется применять кромочную ленту, комплектно поставляемую предприятиями группы КНАУФ для наливных полов (Лента кромочная FE 8/10). Лента выполнена из вспененного материала и имеет специальный фартук из полиэтиленовой пленки, препятствующий утечке растворной смеси при заливке.

### При устройстве выравнивающей стяжки непосредственно по основанию

До крепления кромочной ленты необходимо произвести грунтование поверхности несущего основания. Для этого используется грунтовка КНАУФ-Миттельгрунд, которая наносится в два слоя. Первый слой наносится с разбавлением водой 1:2, второй – 1:1. Сушка каждого слоя составляет не менее 6 часов. Перед заливкой фартук кромочной ленты отгибается. Слой стяжки над фартуком кромочной ленты должен составлять не менее 30 мм, так как фартук в данном случае будет являться разделительным слоем. Если такая толщина неприемлема, то рекомендуется применение кромочной ленты без фартука. При этом необходимо обеспечить герметичность периметра заливки, например ремонтными составами.

### При устройстве стяжки на разделительном слое

После крепления кромочной ленты фартук отгибается и укладывается специальная парафинированная подкладочная бумага КНАУФ, комплектно поставляемая предприятиями группы КНАУФ для полов. Перехлест соседних полотен бумаги должен составлять не менее 80 мм. Края бумаги не выводятся на стену и примыкают вплотную к кромочной ленте поверх фартука.

Применение бумаги, не предназначенной для наливных полов, может привести к ее набуханию и, как следствие, возникновению неровностей и дефектов на готовой стяжке.

Допускается применение в качестве разделительного слоя полиэтиленовой пленки толщиной не менее 150 мкм (ГОСТ 10354). При этом во время заливки и выравнивания необходимо обеспечить полный выход воздуха из-под пленки наружу. В противном случае возможны дефекты стяжки. Кроме того, для предотвращения заливки растворной смеси под пленку рекомендуется при помощи самоклеящейся ленты проклеить все стыки и перехлесты.

### При устройстве стяжки на изолирующем слое из пенополистирольных или минераловатных плит

Сначала на основание укладываются пенополистирольные или минераловатные плиты (плотность минераловатных плит должна быть не менее 120 м<sup>3</sup>, а прочность на сжатие при 10 %-ной деформации не менее 50 кПа), после чего по верхнему уровню изоляционного слоя крепится кромочная лента и отгибается фартук. Подкладочная бумага укладывается поверх изоляционного слоя. Если основание неровное и перепад высот составляет более 10 мм, то перед укладкой изоляционного материала рекомендуется предварительное выравнивание той же смесью КНАУФ-Трибон или КНАУФ-Убо в зависимости от высоты перепадов. И только после высыхания выравнивающей стяжки укладывается изоляционный слой и подкладочная бумага. КНАУФ-Убо также может применяться как альтернатива изолирующему слою из пенополистирольных плит при значительных перепадах несущего основания и необходимости устройства стяжки по проложенным коммуникациям (трубам, кабелям и т. д.).

### При устройстве стяжек с системами обогреваемых полов

Предварительно по периметру помещения устанавливается кромочная лента. Если основание неровное и перепад высот составляет более 10 мм, то перед укладкой изоляционного материала и системы обогреваемых полов необходимо предварительное выравнивание смесью КНАУФ-Трибон или КНАУФ-Убо, в зависимости от высоты перепадов. После высыхания выравнивающего слоя приступить к укладке изоляционного слоя и системы обогреваемого пола.

При укладке систем обогреваемого пола необходимо строго следовать рекомендациям производителя системы по ее укладке и креплению. При этом система должна быть проверена и рассчитана на применение с данным типом стяжки, а способы крепления нагревательных элементов должны гарантировать отсутствие их всплытия во время заливки. Смонтированная система нагревательных элементов должна быть проверена на надежность до начала заливки пола.

### Приготовление растворной смеси

Приготовление растворной смеси возможно как ручным, так и механизированным способом. При этом площадь заливаемой поверхности должна быть рассчитана из возможности приготовления необходимого количества растворной смеси, ее заливки на необходимую толщину и разравнивания в течение 60 минут, независимо от способа нанесения. При необходимости помещение разделяется на участки. При ручном способе приготовления содержимое мешка 20 кг (30 кг) засыпается в емкость с 4,5-5 л (6,5-7,5 л) чистой холодной воды и перемешивается строительным миксером до получения однородной массы, не содержащей комков и пузырей воздуха. Время перемешивания одного замеса составляет не менее 2 минут. Не допускается добавление в смесь других материалов. Возможен замес одновременно двух мешков. Это увеличит скорость заливки. При этом количество воды при перемешивании увеличивается пропорционально. При механизированном способе приготовления рекомендуется применять машины KNAUF PFT Sauman, специально разработанные и адаптированные для данного вида напольных смесей. Допустимо применение штукатурных машин G4/G5, а также Ritmo XL с парой D6-3 и D8-1,5; R7-1,5/R8-1,5. В случае применения других машин необходимо проверить их совместимость с данным материалом.

Оптимальная консистенция растворной смеси устанавливается регулированием расхода воды и определяется с помощью контрольной емкости (мерного цилиндра) объемом 1,4 л (h — 180 мм, Ø — 100 мм) на ровной невпитывающей поверхности путем определения диаметра пятна расплыва, которое должно находиться в пределах 52-56 см. Проба производится через 2 минуты после затворения сухой смеси водой. При производительности машины около 70 л/мин. расход воды будет составлять около 1300 л/час. При определенной комплектации возможно увеличение производительности. Для исключения возможных дефектов наливного пола, машин и механизмов не допускается попадание остатков других смесей (особенно штукатурных) в растворную смесь, поэтому перед началом работы все инструменты, машины и механизмы должны быть чистыми.

При приготовлении и заливке растворной смеси не должно происходить отслоение воды и оседание заполнителя. Это возможно вследствие неправильного хранения (влажные условия, поврежденная упаковка, хранение более 6 месяцев) или неправильного соотношения воды и сухой смеси. Такая растворная смесь недопустима к применению, так как не обеспечит заявленных эксплуатационных характеристик.

### Порядок работ

На подготовленное основание устанавливаются специальные маяки, комплектно поставляемые предприятиями группы КНАУФ, и регулируются на требуемую толщину слоя по верхнему уровню планируемой стяжки. Для этого применяется уровень, гидроуровень или лазерный нивелир. Растворная смесь равномерно наносится на подготовленное основание до достижения заданного уровня. Затем поверхность обрабатывается с помощью рейки или специальной щетки для наливных стяжек с целью окончательного разравнивания и удаления пузырьков воздуха.

После окончания заливки и не позднее 30 минут после окончания работ все инструменты, емкости, шланги, механизмы и машину необходимо тщательно промыть чистой водой.

По истечении 6-8 часов по поверхности можно ходить, а нагружать — по истечении 24 часов. Во время выполнения заливки и в первый день после нее необходимо избегать сквозняков и прямых солнечных лучей для обеспечения равномерности схватывания и твердения растворной смеси. Если данное условие не соблюдается, возможно возникновение микротрещин на поверхности стяжки. В последующие дни, наоборот, необходимо обеспечить хорошее проветривание помещения для сокращения времени высыхания стяжки. Укладка паронепроницаемого финишного напольного покрытия производится при достижении остаточной влажности стяжки < 1,0 %, а при укладке паронепроницаемых покрытий и паркета < 0,5 %. Время высыхания зависит от толщины стяжки, температуры, влажности воздуха в помещении и скорости его движения. Постоянное проветривание начиная со второго дня после устройства стяжки ускоряет процесс высыхания. В зависимости от толщины стяжки и условий высыхания время сушки может составлять от 1 до 6 недель. Рекомендуется выполнять стяжку на начальном этапе внутренних отделочных работ или на этапе общестроительных работ (при закрытом контуре и температуре выше +5 °С). В данном случае после завершения всех отделочных работ укладка финишного покрытия пола будет гарантированно осуществляться в условиях требуемой остаточной влажности.

При устройстве стяжки в помещениях с повышенной влажностью (например, в ванных комнатах) поверхность полностью высохшей стяжки необходимо обработать гидроизоляцией КНАУФ-Флэхендихт (в два слоя), а в местах примыкания стяжки к стене проложить гидроизоляционную ленту КНАУФ-Флэхендихтбанд.

Недопустима заливка стяжки после выполнения или в процессе монтажа конструкций с обшивками из гипсокартонных или гипсоволокнистых листов, так как повышенная влажность воздуха может привести к значительным повреждениям обшивок. Выполнение «сухой» отделки возможно после установления влажности в помещении не более 60 %. В случае стяжек с системами обогреваемых полов время высыхания/сушки можно существенно сократить, используя систему обогрева для ускорения процесса сушки. При этом необходимо соблюдать следующие правила. После заливки стяжку необходимо выдержать в течение одной недели (7 дней). Далее необходимо установить температуру теплоносителя около 25 °С и поддерживать ее на этом уровне в течение трех суток (+ 3 дня). После этого необходимо постепенно увеличивать температуру на 5 °С в день, доведя ее до максимальной в 55 °С (+ еще 6 дней), и удерживать ее на этом уровне до полного высыхания, не снижая по ночам (+ еще около 10 дней). После высыхания температуру теплоносителя снизить таким образом, чтобы температура поверхности стяжки составила 15-18 °С. Максимальная допустимая температура теплоносителя в системе теплых полов: во время сушки до +55 °С, а при эксплуатации — не более +40 °С.

На стяжку с системой обогреваемых полов можно укладывать любые виды напольных покрытий по достижении остаточной влажности ≤ 0,3 %. Определение остаточной влажности осуществляется приборами влагомерами и методами контроля, применяемыми для монолитных строительных конструкций. В качестве простого и доступного можно использовать тест с приклеиванием пленки, под которой через несколько часов не должен скапливаться конденсат от остаточной влажности пола. При устройстве пола в помещениях с повышенной влажностью (например, в ванных комнатах) поверхность полностью высохшей стяжки необходимо обработать гидроизоляцией КНАУФ-Флэхендихт, а в местах примыкания стяжки к стене проложить гидроизоляционную ленту КНАУФ-Флэхендихтбанд.

**Деформационные швы**

Наливной пол КНАУФ-Трибон по сравнению с цементными стяжками практически не меняет своих линейных размеров в процессе набора прочности и во время эксплуатации. Расширение во время схватывания составляет около 0,1 мм/м, поэтому наливной пол можно укладывать на больших площадях без деформационных швов. При этом деформационные швы устраиваются в местах конструктивных швов здания и в дверных проемах. В стяжках с системами обогреваемых полов необходимо устройство дополнительных деформационных швов, если диагональ помещения составляет более 10 метров. Также необходимо разделять деформационными швами тепловые контуры, если они работают раздельно. Профессиональное оформление швов (деформационные, краевые) и стыков (с другими стяжками, при перепаде высот и т. д.) можно выполнить при помощи специальных профилей и лент, комплектно поставляемых предпринятиями группы КНАУФ. Тип изделия подбирается в зависимости от вида стыка и высоты стяжки. Для этого профили со специальными лентами устанавливаются до заливки пола. Также допускается делать деформационные швы после заливки пола. Для этого на следующий день стяжка прорезается на глубину от 1/4 до 1/3 ее толщины. Ширина шва должна быть не менее 5 мм. После этого шов заполняется нетвердеющими герметиками.

**Покрyтия и правила приемки работ**

Получаемая поверхность стяжки КНАУФ-Трибон соответствует требованиям норм СП 71.13330 «Изоляционные и отделочные покрытия», которые допускают отклонения поверхности стяжки от горизонтальной плоскости (просветы между контрольной двухметровой рейкой и проверяемой поверхностью) до 2 мм. Этого достаточно, чтобы без дополнительного выравнивания использовать в качестве финишного покрытия керамическую плитку, ламинат, паркет (штучный и наборный), паркетную доску, линолеум на подложке. При применении в качестве финишного покрытия ковролина или тонкослойного ПВХ-покрытия поверхность стяжки должна быть идеально ровной. Для этого рекомендуется дополнительная обработка стяжки КНАУФ-Трибон. При этом возможно поверхностное шлифование или дополнительное выравнивание тонкослойными составами. С учетом такой обработки стяжка КНАУФ-Трибон беспрепятственно пригодна и под данные типы финишных покрытий. При приклеивании финишных покрытий следует руководствоваться рекомендациями производителей. Не рекомендуется эксплуатировать поверхность стяжки из смеси КНАУФ-Трибон без финишного покрытия. При приемке полов рекомендуется осуществлять поэтапный приемочный контроль параметров основания, разделительного и изоляционного слоя, установки нагревательных элементов, самой стяжки (ровность и влажность) и покрытия с составлением актов на скрытые работы.

**Расход материалов**

На 1 м<sup>2</sup> поверхности при толщине слоя 1 см без учета потерь.

Материал	Ед. измерения	Количество
КНАУФ-Трибон	кг	17

Расход грунтовки на 1 м<sup>2</sup> при однократном нанесении.

Материал	Ед. измерения	Количество
КНАУФ-Миттельгрунд	кг	0,05

**Технические характеристики**

- Насыпная плотность: 1100-1150 кг/м<sup>3</sup>
- Плотность сухой стяжки: 1900-2000 кг/м<sup>3</sup>
- Выход растворной смеси
  - из 100 кг сухой смеси: ~59 л
  - из мешка 30 кг смеси: ~18 л
  - из мешка 20 кг смеси: ~12 л
- Время переработки раствора: ~60 минут (после этого подвижность и самонивелирование растворной смеси снижаются)
- Прочность при сжатии: ≥ 16 МПа
- Прочность при изгибе: ≥ 4 МПа
- Коэффициент теплопроводности: 0,993 Вт/м·°С
- Модуль упругости (модуль Юнга): 28 400 МПа
- Возможность ходить по полу: ~через 6-8 часов
- Возможность нагружать пол: ~через 24 часа

**Упаковка и хранение**

Смесь КНАУФ-Трибон фасуется в бумажные мешки по 20 кг и 30 кг. Мешки хранить в сухом помещении на деревянных поддонах. Материал из поврежденных мешков использовать в первую очередь. Срок хранения в неповрежденной упаковке – 6 месяцев с даты изготовления. Дата изготовления указана на боковой стороне мешка. Упаковка и продукт по истечении срока хранения подлежат утилизации как бытовой мусор.

Информационные листы, датированные более ранними сроками, становятся недействительными.

**Меры безопасности**

К работе с сухими строительными смесями не допускаются лица моложе 18 лет, имеющие медицинские противопоказания. Допускаются лица, имеющие допуск к работе. Работники, задействованные при производстве, испытании и применении смесей, должны проходить предварительные и периодические медицинские осмотры в соответствии с действующим законодательством. Лица, связанные с изготовлением, испытанием и применением (процесс затворения раствора) смесей, должны быть одеты в спецодежду, использовать средства защиты рук (рукавицы, перчатки резиновые, защитные пасты или мази), противопылевой респиратор, защитные очки. В состав смесей входят компоненты, которые при контакте с кожей рук могут вызвать её огрубение и даже привести к ожогам. Сухие смеси опасны при попадании в органы дыхания, глаза. При попадании смеси на кожу и/или в глаза промыть пораженные участки большим количеством чистой воды и обратиться к врачу.

ООО «КНАУФ ГИПС», 143400, МО, г. Красногорск, ул. Центральная, 139

КНАУФ оставляет за собой право вносить изменения, не затрагивающие основные характеристики материалов и конструкций. Все технические характеристики обеспечиваются при использовании рекомендуемых фирмой КНАУФ материалов. Все указания по применению материалов являются расчетными и в случаях, отличающихся от указанных, должны уточняться. За дополнительной консультацией следует обращаться в технические службы КНАУФ.

Call-центр:

➤ 8 (800) 770 76 67

➤ [www.knauf.ru](http://www.knauf.ru)

02/2025

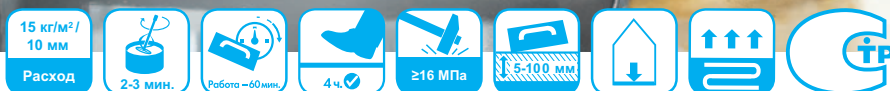
Московская сбытовая дирекция (г. Красногорск) +7 (495) 937-95-95 info-msk@knauf.ru	Северо-Западная сбытовая дирекция (г. Санкт-Петербург) +7 (812) 718-81-84 info-spb@knauf.ru	Юго-Западная сбытовая дирекция (г. Новомосковск) +7 (48762) 29-291 info-nm@knauf.ru	Южная сбытовая дирекция (г. Краснодар) +7 (861) 267-80-30 info-krd@knauf.ru	Уральская сбытовая дирекция (г. Челябинск) +7 (351) 216-76-77 info-ural@knauf.ru	Казанское отделение Уральской СД (г. Казань) +7 (843) 211-20-66 info-kazan@knauf.ru	Восточная сбытовая дирекция (г. Иркутск) +7 (3952) 290-032 info-irk@knauf.ru	Новосибирское отделение Восточной СД (г. Новосибирск) +7 (383) 349-97-82 info-novosib@knauf.ru	Хабаровское отделение Восточной СД (г. Хабаровск) +7 (4212) 914-419 info-khab@knauf.ru
---	--	--	--	---	---	---	--	--



Сухие строительные смеси

## КНАУФ-Титалин

Информационный лист 07/2025



# КНАУФ-Титалин

**НОВИНКА**

Наливной пол трещиностойкий с высокой производительностью

### Назначение

КНАУФ-Титалин – наливной пол для базового толстослойного и финишного тонкослойного выравнивания основания толщиной от 5 мм (локально от 3 мм) до 100 мм под укладку напольных эксплуатируемых покрытий, таких как керамическая плитка, ламинат, паркетная доска, линолеум на подложке без дополнительной обработки (шлифования). Применяется для устройства всех видов стяжек, в том числе «плавающих» на разделительном слое с утеплителем и без утеплителя. Предназначен для жилых, административных, торговых и других типов помещений с сухим, нормальным и влажным (при наличии поверхностной гидроизоляции) влажностными режимами (согласно СП 50.13330.2012). Применяется для устройства полов с водяными и электрическими нагревательным элементом. Для ручного нанесения. Для внутренних работ.

### Преимущества

- Трещиностойкий: неприхотливый к условиям применения, не требует дополнительных усилий от мастеров в процессе работы.
- Уверенность в результате у мастеров с любым уровнем подготовки в отделочных работах.
- Обеспечивает высокую производительность работ: бригада из 2-3 человек может залить до 50 м<sup>2</sup> площади пола слоем 10 мм за 1 час.
- Удобный в применении: быстрое приготовление растворной смеси благодаря однократному перемешиванию в течение не более 2 минут; легкое распределение по поверхности основания.
- Безусадочный: не требует заливки второго корректирующего слоя.
- Быстротвердеющий: возможность ходить по полу через 4 часа и нагружать через 1 сутки.
- Обеспечивает возможность комфортной заливки большой площади из одного замеса: жизнеспособность раствора до 60 минут.

## Область применения

КНАУФ-Титалин предназначен для:

- создания ровной поверхности под устройство финишного напольного покрытия;
- подъема пола до проектной высоты;
- создания пола с системой «Теплый пол»;
- укрытия коммуникаций и системы «Теплый пол».

КНАУФ-Титалин применяется для создания следующих видов стяжек:

### 1. Контактная

Наливной пол наносится слоем от 5 мм (локально от 3 мм) до 100 мм на минеральное основание с однородной по структуре и составу поверхностью и прочностью не менее 10 МПа, предварительно обработанное грунтовкой КНАУФ в соответствии с впитывающей способностью основания.

### 2. Бесконтактная на разделительном слое без изолирующего материала

Наливной пол наносится слоем от 30 мм до 100 мм на основание с уложенным на него предварительно разделительным слоем из тонкого водонепроницаемого материала, например, супердиффузионной мембраны КНАУФ Защита от влаги и ветра или полиэтиленовой плёнки толщиной не менее 150 мкм. Разделительный слой укладывается на слабые основания (прочностью менее 10 МПа), неоднородные основания, имеющие неудаляемые остатки предыдущего покрытия, прочие загрязнения.

### 3. Бесконтактная на разделительном слое с изолирующим материалом

Наливной пол наносится слоем от 35 мм до 100 мм на основание с уложенными на него предварительно минераловатными плитами ТеплоКНАУФ или плитами на основе вспененного полистирола, например, КНАУФ Therm® ПОЛ PRO, КНАУФ Therm® ФУНДАМЕНТ и разделительным слоем из тонкого водонепроницаемого материала, например, супердиффузионной мембраны КНАУФ Защита от влаги и ветра или полиэтиленовой плёнки толщиной не менее 150 мкм поверх изоляционного материала. Изолирующий материал позволяет поднять уровень пола до проектного значения и применяется для повышения тепло- и шумоизолирующих свойств перекрытия, если необходимо.

### 4. Контактная и бесконтактная с системой обогреваемых полов

При устройстве стяжки с системой «Теплый пол» в качестве нагревательного элемента могут быть использованы водяные трубы, электрический кабель без сетки, электрический кабель на сетке. При устройстве стяжки с водяным нагревательным элементом для создания прочного слоя наливной пол наносится на основание толщиной не менее 35 мм над нагревательным элементом и не более 60 мм для предотвращения увеличения расхода энергии на прогрев стяжки и теплотеря. При устройстве стяжки с электрическим теплым полом рекомендуется укладывать наливной пол слоем не менее 3-х сечений кабеля нагревательного элемента над кабелем.

## Рекомендуемые основания

Наливной пол КНАУФ-Титалин наносится на бетонные, цементные, цементно-гипсовые, цементно-известковые, цементно-песчаные, гипсово-цементные, гипсовые основания, ГВЛ, супердиффузионную мембрану КНАУФ Защита от влаги и ветра, полиэтиленовую плёнку толщиной не менее 150 мкм.

## Состав

Наливной пол КНАУФ-Титалин создан на основе комплексного вяжущего (гипс и цемент), инертного заполнителя и модифицирующих добавок.

Смесь сухая наполная самовыравнивающаяся быстротвердеющая для внутренних работ, В12,5, Вt4, ГОСТ 31358-2019.

## Технические характеристики

Характеристика	Значение
Толщина слоя заливки	5 мм - 100 мм (локально от 3 мм)
Предел прочности на растяжение при изгибе	≥ 5 МПа
Предел прочности при сжатии	≥ 16 МПа
Прочность сцепления с бетонным основанием	≥ 1 МПа
Количество воды для затворения на мешок 20 кг	~ 5,5 л
Расход сухой смеси при слое 10 мм	~ 15 кг/м <sup>2</sup>
Время работы со смесью после затворения (жизнеспособность)	~ 60 мин*
Марка по подвижности	Рк6 (26 - 30 см)
Пешеходное движение по полу	~ через 4 часа**
Возможность нагружать пол	~ через 24 часа**
Насыпная плотность	1100-1150 кг/м <sup>3</sup>
Плотность сухой стяжки	1650 кг/м <sup>3</sup>
Коэффициент теплопроводности	0,993 Вт/м·К
Влажность сухой смеси	не более 0,5 %
Температура окружающей среды и основания при применении растворной смеси	от +5 °С до +30 °С
Температура эксплуатации готового покрытия	от +5 °С до +40 °С
Температура хранения и транспортировки сухой смеси в заводской ненарушенной упаковке	от -50 °С до +40 °С
Цвет готового покрытия	Серый
Срок хранения в заводской ненарушенной упаковке	12 месяцев

\*В зависимости от слоя и температурно-влажностных условий при нанесении

\*\* Время пешеходного движения и нагрузки зависят от толщины слоя и температурно-влажностных условий нанесения и высыхания наливного пола

**Инструкция по применению**

**Подготовка основания при устройстве контактной стяжки**

Произвести оценку основания. Основание должно отвечать требованиям СП 71.13330 и СП 29.13330. Прочность при сжатии основания должна быть не менее 10 МПа, остаточная влажность не должна превышать 5 %, возраст бетонных и цементно-песчаных оснований – не менее 28 суток. Основание очистить от пыли, краски, масел, битума, прочих загрязнений, способных ухудшить адгезию наливного пола с основанием. Отслаивающиеся элементы удалить, трещины отремонтировать с применением специальных ремонтных составов. Далее поверхность основания обработать грунтовкой КНАУФ, выбранной в соответствии с впитывающей способностью основания. Основание готово к устройству пола только после полного высыхания грунта. Не допускать запыления загрязненных поверхностей.

<b>ПОЛЕЗНЫЙ СОВЕТ</b>	<p>Впитывающую способность основания можно определить следующим образом: используя пластиковую крышку от бутылки в качестве емкости, вылить небольшое количество воды на основание и замерить время, за которое вода полностью впитается:</p> <ul style="list-style-type: none"> <li>■ &gt; 20 минут – слабовпитывающее основание;</li> <li>■ от 3 до 20 минут - средневпитывающее основание;</li> <li>■ &lt; 3 минут - сильновпитывающее основание.</li> </ul>
-----------------------	---

Степень впитываемости	Слабовпитывающее основание	Средневпитывающее основание	Сильновпитывающее основание
<b>Время впитывания</b>	<b>более 20 минут</b>	<b>от 3 до 20 минут</b>	<b>менее 3 минут</b>
КНАУФ-Тифенгрунд*	Один слой	Два слоя	Три слоя
КНАУФ-Мультигрунд*	Один слой	Один слой	Два слоя
КНАУФ-Миттельгрунд*	Один слой с разбавлением грунтовки-концентрата водой в пропорции 1:5	Один слой с разбавлением грунтовки-концентрата водой в пропорции 1:3	Один слой с разбавлением грунтовки-концентрата водой в пропорции 1:2

\*Время высыхания грунтовок:

- КНАУФ-Тифенгрунд не менее 3 часов;
- КНАУФ-Мультигрунд и КНАУФ-Миттельгрунд не менее 6 часов.

<b>ВАЖНО!</b>	Не использовать для подготовки основания под наливной пол адгезионную грунтовку, предназначенную для создания шероховатости.
---------------	--

По периметру помещения и вокруг несущих элементов здания установить и закрепить кромочную ленту, которая уменьшает передачу ударного шума и компенсирует линейную деформацию наливного пола при изменении температурно-влажностного режима. Рекомендуется применять КНАУФ-ленту кромочную FE 8/100. Лента выполнена из вспененного материала и имеет специальный фартук из полиэтиленовой пленки, препятствующий утечке растворной смеси при заливке. При необходимости устройства деформационных

швов в слое наливного пола перед его заливкой сделайте отметки на стенах в местах их прорезания для ориентира. Подробно ознакомиться с условиями, при которых деформационные швы необходимы, и рекомендациями по их устройству можно в разделе «Деформационные швы» данного информационного листа.

<b>ВАЖНО!</b>	Слой стяжки над фартуком кромочной ленты должен составлять не менее 30 мм, так как фартук в данном случае будет являться разделительным слоем. Если такая толщина неприемлема, то рекомендуется применение кромочной ленты без фартука. При этом необходимо обеспечить герметичность периметра заливки.
---------------	---

**Подготовка основания при устройстве стяжки на разделительном слое**

Произвести оценку основания. Удалить с поверхности основания острые, выступающие, непрочные сцепленные фрагменты во избежание повреждения разделительного слоя. Закрепить кромочную ленту вдоль стены с примыканием к полу по периметру помещения, отогнуть и расправить фартук ленты на поверхности пола. В качестве разделительного слоя рекомендуется применение супердиффузионной мембраны КНАУФ Защита от влаги и ветра, допускается применение полиэтиленовой пленки толщиной не менее 150 мкм (ГОСТ 10354-82). Постелить полотна разделительного слоя с перехлестами соседних полотен не менее 80 мм, стыки полотен закрепить между собой клейкой лентой по всей длине. Края полотен по периметру не заводят на стену, расположить их поверх фартука кромочной ленты с примыканием к кромочной ленте вдоль стены вплотную. Необходимо обеспечить полный выход воздуха из-под разделительного слоя наружу – он должен прилегать к основанию по всей плоскости, лежать на основании ровно, без складок. В противном случае возможны дефекты в слое наливного пола.

**Подготовка основания при устройстве стяжки на изолирующем слое из пенополистирольных или минераловатных плит**

Произвести оценку основания. В случае если основание неровное и перепад высот составляет более 10 мм, то перед укладкой изоляционного материала рекомендуется предварительное выравнивание одной из напольных смесей КНАУФ: КНАУФ-Титалин или КНАУФ-Убо в зависимости от высоты перепадов. На ровное, очищенное от выступающих, непрочных сцепленных фрагментов основание укладываются пенополистирольные или минераловатные плиты (плотность минераловатных плит должна быть не менее 120 кг/м<sup>3</sup>, а прочность на сжатие при 10 %-ной деформации не менее 50 кПа). КНАУФ-Убо также может применяться как альтернатива изолирующему слою из пенополистирольных плит при значительных перепадах несущего основания и необходимости устройства стяжки по проложенным коммуникациям (трубам, кабелям и т. д). Изоляционный слой укладывается после высыхания выравнивающей стяжки. После укладки изоляционного слоя перед устройством стяжки по периметру крепится кромочная лента, фартук отгибается и укладывается на утеплитель. Полотна разделительного слоя укладываются поверх изоляционного слоя. Подробно ознакомьтесь с рекомендациями по укладке разделительного слоя

в разделе «Подготовка основания при устройстве стяжки на разделительном слое» данного информационного листа.

#### Замер перепадов уровней основания и установка реперных маяков

Для замера используйте нивелир.

Перед началом работы обязательно проведите проверку точности нивелира. Если нивелир лазерный – зарядите аккумулятор прибора. Установите нивелир в центре помещения, сделайте отметки карандашом на стенах по периметру: первую, отступив 20-30 см от стены, расположенной напротив входа, последующие – через каждые 1-1,2 метра. Не задевайте и не перемещайте нивелир во время работы, иначе точность установки снизится. Измерьте расстояние от пола в разных точках, зафиксируйте наименьшее и наибольшее значения. Установите маяки. Их количество зависит от общей площади помещения, количества перепадов и неровностей основания.

#### Устройство стяжки с системами обогреваемых полов

Произвести оценку основания. Удалить с поверхности основания острые, выступающие, непрочные сцепленные фрагменты во избежание повреждения разделительного слоя. Предварительно по периметру помещения установить кромочную ленту. В случае если основание неровное и перепад высот составляет более 10 мм, то перед укладкой изоляционного материала и системы обогреваемых полов необходимо предварительное выравнивание смесью КНАУФ-Титалин или КНАУФ-Убо, в зависимости от высоты перепадов. После высыхания выравнивающего слоя приступить к укладке изоляционного слоя. Подробно ознакомьтесь с рекомендациями по укладке разделительного слоя в разделе «Подготовка основания при устройстве стяжки на разделительном слое» данного информационного листа. Система обогреваемого пола укладывается на предварительно уложенный изоляционный слой. При укладке систем обогреваемого пола необходимо строго следовать рекомендациям производителя системы по ее укладке и креплению. При этом система должна быть проверена и рассчитана на применение с данным типом стяжки, а способы крепления нагревательных элементов должны гарантировать отсутствие их всплытия во время заливки. Смонтированная система нагревательных элементов должна быть проверена на надежность до начала заливки пола.

#### ПОЛЕЗНЫЙ СОВЕТ

В случае если нет возможности залить пол сразу во всем помещении, разделите его на участки с помощью любого тонкого погонного материала, без перфорации, высотой не ниже высоты толщины слоя заливки. Вдоль всего разделителя обязательно проложите кромочную ленту.

#### Приготовление растворной смеси

Для приготовления растворной смеси использовать только чистые емкости, инструменты и воду. Содержимое мешка необходимо засыпать в ёмкость с чистой водой из расчёта ~5,5 л чистой воды на мешок 20 кг сухой смеси при одновременном перемешивании. Время перемешивания одного замеса составляет не более 2 минут. Возможен замес одновременно 2-3 мешков в одной ёмкости. Это увеличит скорость работ по устройству стяжки. Количество воды при перемешивании одновременно в одной ёмкости более одного мешка увеличивается пропорционально. Не допускать добавление в смесь других материалов. Не допускать передозировку воды!

Излишек воды приводит к расслаиванию растворной смеси, снижает прочность стяжки. После перемешивания растворная смесь готова к применению. Перемешивание производится профессиональным миксером однократно, без технологической паузы, до образования однородной массы. Количество приготавливаемой смеси должно быть рассчитано таким образом, чтобы успеть вылить ее на основание и обработать поверхность до достижения желаемого результата в течение 60 минут\*. При необходимости помещение для заливки разделить на участки.

#### \* Скорость заливки при одновременном замешивании 3 мешков для бригады из 2-3 человек

Толщина слоя, мм	Площадь заливки за 1 час до, м <sup>2</sup>	При расчете скорости заливки учтены средние значения времени, необходимые для выполнения этапов работ по выравниванию полов (время перемешивания 2-3 мин., время на распределение и обработку одного замеса около 2 мин.).
10	50	Скорость заливки со смесью КНАУФ-Титалин зависит от квалификации исполнителей работ, качества подготовки основания, выбранного инструмента и особенностей строительного объекта.
20	25	
30	17	
40	13	
50	10	
60	8	
70	7	
80	6	
90	5,5	
100	5	

#### Устройство стяжки

Приготовленная растворная смесь равномерно наносится на подготовленное основание до достижения заданного уровня. В зависимости от толщины слоя заливки смесь распределяется по поверхности при помощи стальной гладилки, ракля или рейки. В случае тонкослойной заливки пола поверхность прокатывается игольчатым валиком для удаления пузырьков воздуха, вовлеченного во время перемешивания. В случае отсутствия валика с подходящими по размеру иглами возможно использовать щетку с жестким редким ворсом требуемой длины, которым необходимо «прокалывать» залитый слой движениями сверху вниз. В случае толстослойной заливки поверхность обрабатывается с помощью рейки или специальной щетки для наливных полов с целью окончательного разравнивания и удаления пузырьков воздуха. Во время выполнения заливки необходимо избегать сквозняков и прямых солнечных лучей для обеспечения равномерности схватывания и твердения растворной смеси. Если данное условие не соблюдается, то возможно возникновение микротрещин на поверхности стяжки.

#### Деформационные швы

Наливной пол КНАУФ-Титалин по сравнению с цементными стяжками практически не меняет своих линейных размеров в процессе набора прочности и во время эксплуатации. Расширение во время схватывания составляет около 0,1 мм/м, поэтому наливной пол можно укладывать на больших площадях без деформационных швов. Деформационные швы необходимы в местах конструктивных швов здания, в дверных проемах, должны совпадать с осями колонн и швами плит перекрытий. В стяжках с системами обогреваемых полов необходимо устройство дополнительных деформационных швов, располагающиеся между собой во взаимно перпендикулярных направлениях и имеющие соотношение сторон от 1:1 до 1:1,5, если

диагональ помещения составляет более 10 метров. Необходимо разделять деформационными швами тепловые контуры, если они работают отдельно. Рекомендуем делать деформационные швы примерно через 12 часов после заливки пола. Прорезание швов осуществляется в продольном и поперечном направлениях на глубину от 1/4 до 1/3 от толщины стяжки, шириной не менее 5 мм. После этого шов заполняется эластичным герметиком.

**Уход за стяжкой и последующая отделка**

В первые сутки после заливки необходимо избегать сквозняков и прямых солнечных лучей для обеспечения равномерности схватывания и твердения на основании растворной смеси. Если данное условие не соблюдается, то возможно возникновение микротрещин на поверхности стяжки. При соблюдении температурно-влажностных условий 20 °С и влажности воздуха ~70 % через 4 часа после заливки наливного пола по поверхности можно ходить, а нагружать по истечении 24 часов. В последующие дни, наоборот, необходимо обеспечить хорошее проветривание помещения для сокращения времени высыхания стяжки. Постоянное проветривание, начиная со второго дня после устройства стяжки, ускоряет процесс высыхания. Время высыхания стяжки зависит от толщины стяжки, температуры, влажности воздуха в помещении, скорости его движения и может составлять от 2 дней до 6 недель.

**ПОЛЕЗНЫЙ СОВЕТ**

В случае стяжек с системами обогреваемых полов время сушки можно существенно сократить, используя систему обогрева для ускорения процесса сушки. При этом необходимо соблюдать следующие правила:

- после заливки стяжку необходимо выдержать в течение одной недели (7 дней);
- далее установить температуру теплоносителя около 25 °С и поддерживать ее на этом уровне в течение трех суток (+3 дня);
- далее постепенно увеличивать температуру на 5 °С в день, доведя ее до максимальной в 55 °С (+еще 6 дней), и удерживать ее на этом уровне до полного высыхания, не снижая по ночам (+ еще около 10 дней);
- после высыхания стяжки температуру теплоносителя снизить таким образом, чтобы температура поверхности стяжки составила 15-18°С;
- максимальная допустимая температура теплоносителя в системе теплых полов: во время сушки — до +55 °С, а при эксплуатации — не более +40 °С.

Укладка паропроницаемого финишного напольного покрытия производится при достижении остаточной влажности стяжки <1,0 %, а при укладке паронепроницаемых покрытий и паркета <0,5 %. Рекомендуется выполнять стяжку на начальном этапе внутренних отделочных работ или на этапе общестроительных работ (при закрытом контуре и температуре выше +5 °С). В данном случае после завершения всех отделочных работ укладка финишного покрытия пола будет гарантированно осуществляться в условиях требуемой остаточной влажности. На стяжку с системой обогреваемых полов можно укладывать любые виды напольных покрытий по достижении остаточной влажности ≤0,3 %.

При устройстве стяжки в помещениях с повышенной влажностью (например, в ванных комнатах) поверхность полностью высохшей стяжки необходимо обработать гидроизоляцией КНАУФ-Флэхендихт (в 2 слоя), а в местах примыкания стяжки к стенам проложить гидроизоляционную ленту КНАУФ-Флэхендихтбанд. Недопустима заливка стяжки после выполнения или в процессе монтажа конструкций с обшивками из гипсокартонных или гипсоволокнистых листов, так как повышенная влажность воздуха может привести к значительным повреждениям обшивок. Выполнение «сухой» отделки возможно после установления влажности в помещении не более 60 %. Определение остаточной влажности осуществляется приборами влагомерами и методами контроля, применяемыми для монолитных строительных конструкций.

**ПОЛЕЗНЫЙ СОВЕТ**

В качестве простого и доступного способа определения готовности стяжки по остаточной влажности к укладке декоративных финишных покрытий можно использовать тест с пленкой. Расстелите пленку на поверхности стяжки. Если через несколько часов под пленкой не образуется конденсат от остаточной влажности пола, стяжка готова к дальнейшим работам.

**ВАЖНО!**

Дальнейшая эксплуатация стяжки допускается только совместно с напольным финишным покрытием. В случае, если отделочные или ремонтные работы продолжаются, а напольное финишное покрытие еще не уложено, необходимо застелить пол листовым материалом (ОСП, фанера и др.) для исключения нераспределенных нагрузок.

**Укладка финишных напольных покрытий**

Получаемая поверхность стяжки КНАУФ-Титалин соответствует требованиям норм СП 71.13330 «Изоляционные и отделочные покрытия», которые допускают отклонения поверхности стяжки от горизонтальной плоскости (просветы между контрольной двухметровой рейкой и проверяемой поверхностью) до 2 мм. Этого достаточно, чтобы без дополнительного выравнивания использовать в качестве финишного покрытия керамическую плитку, ламинат, паркет (штучный и наборный), паркетную доску, линолеум на подложке. При применении в качестве финишного покрытия тонкослойного ПВХ-покрытия поверхность стяжки должна быть идеально ровной. Для этого рекомендуется дополнительная обработка стяжки методом шлифования. Через 1—21 день на выровненную поверхность можно укладывать гидроизоляцию КНАУФ-Флэхендихт, а также любые напольные покрытия: ламинат, паркетную доску, линолеум на подложке, ковровые, керамическую плитку и др. Керамическую / каменную плитку и керамогранит можно укладывать на пол через 1—7 дней после заливки. Укладку коврового, линолеума, ламината, паркетной доски можно производить не ранее чем через 3—21 день в зависимости от толщины слоя и условий высыхания. Работы по укладке напольных финишных покрытий выполнять в соответствии с рекомендациями производителя выбранного напольного покрытия (при контроле остаточной влажности основания).

**Правила приемки работ по устройству стяжки**

При приемке полов рекомендуется осуществлять поэтапный приемочный контроль параметров основания, разделительного и изоляционного слоев, установок нагревательных элементов, самой стяжки (ровность и влажность) и покрытия с составлением актов на скрытые работы.

**Требования и меры безопасности**

В процессе работы необходимо использовать средства индивидуальной защиты (СИЗ): респиратор, защитные очки, перчатки с защитой от химических факторов. Работникам, чья профессиональная деятельность постоянно связана с производством и/или испытаниями и/или применением смесей, рекомендуем проходить предварительные и периодические медицинские осмотры в соответствии с действующим законодательством. В процессе работы, помимо защитных средств для глаз, кожи рук и дыхательных путей обязательно надевать спецодежду. Состав смеси может вызывать раздражение и/или аллергическую реакцию при попадании на кожу, раздражение дыхательных путей, привести к необратимым последствиям при попадании в глаза. При попадании состава в глаза незамедлительно промыть их водой и обратиться к врачу. К работам с составом не следует привлекать лиц, имеющих заболевания кожных покровов, глаз и дыхательных путей. **Беречь от детей.**

**Инструменты**

- Валик для грунта
- Игольчатый валик
- Рейка
- Правило
- Миксер
- Емкость для замешивания смеси
- Мерный кувшин
- Шпатель
- Уровень для замера перепадов
- Маяки

**Очистка инструмента**

Очистку инструмента и тары необходимо производить теплой водой непосредственно после окончания работ, предотвратив затвердевание раствора. Свежий раствор удаляется водой, затвердевший – только механически.

**Упаковка, хранение и транспортировка**

Смесь КНАУФ-Титалин фасуется в бумажные мешки по 20 кг. Мешки хранить в сухом помещении на деревянных поддонах в недоступном для детей месте. Материал из поврежденных мешков использовать в первую очередь. Срок хранения в неповрежденной упаковке — 12 месяцев с даты изготовления. Дата изготовления указана на боковой стороне мешка.

**Утилизация**

Остатки затворенной смеси, затвердевший материал и упаковка с сухой смесью по истечении срока хранения утилизировать как строительные отходы.

Не спускать в канализацию.

Пустой бумажный мешок утилизировать как бытовой мусор.

**Академия КНАУФ**

Сеть учебных площадок, работающих по единым стандартам обучения компании КНАУФ, в которых потребитель может получить навыки работы с материалами и технологиями КНАУФ, консультации по применению продукции, доступ к актуальным учебно-методическим пособиям, нормативно-техническим документам, и в итоге повысить свою компетентность и конкурентоспособность на рынке труда.

**Сертификат**

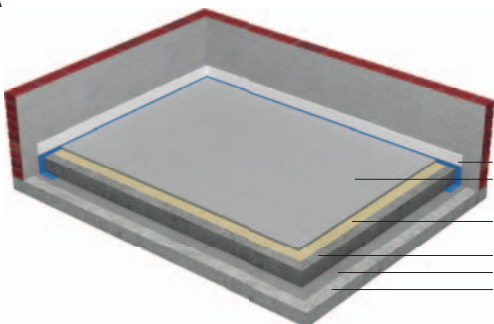
По итогам прохождения обучения по одной из утвержденных программ слушателям выдаётся сертификат установленного образца Академии КНАУФ. В сертификате указывается: название программы обучения, место обучения (город и наименование учебного центра КНАУФ), отметка о сдаче итогового тестирования, количество часов, отведенных на теоретическую и практическую части.

Выбрать программу, центр обучения, удобную дату и записаться на обучение вы можете на сайте в разделе «Сервисы/ Академия/ Записаться на обучение».

### Виды стяжек

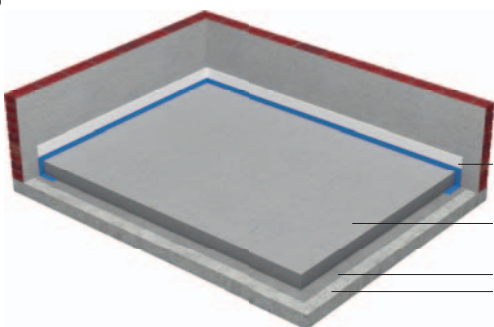
#### 1. Контактная

Ф241-А



6. Наливной пол КНАУФ-Титалин
5. Грунтовка КНАУФ-Миттельгрунд
4. Стяжка цементная
3. Лента кромочная КНАУФ
2. Грунтовка КНАУФ-Тифенгрунд
1. Бетонное перекрытие

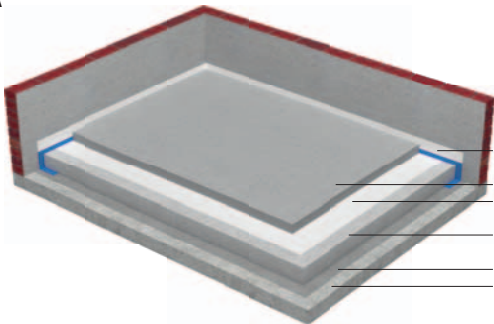
Ф241-Б



4. Наливной пол КНАУФ-Титалин
3. Лента кромочная КНАУФ
2. Грунтовка КНАУФ-Тифенгрунд
1. Бетонное перекрытие

#### 2. Бесконтактная на разделительном слое без изолирующего материала

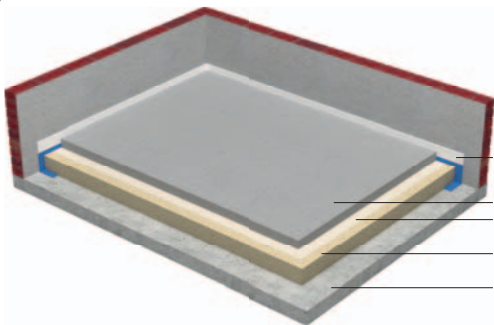
Ф243-А



6. Наливной пол КНАУФ-Титалин
5. Мембрана КНАУФ Защита от влаги и ветра
4. Стяжка КНАУФ-Убо
3. Лента кромочная КНАУФ
2. Грунтовка КНАУФ-Тифенгрунд
1. Бетонное перекрытие

#### 3. Бесконтактная на разделительном слое с изолирующим материалом

Ф243-Б

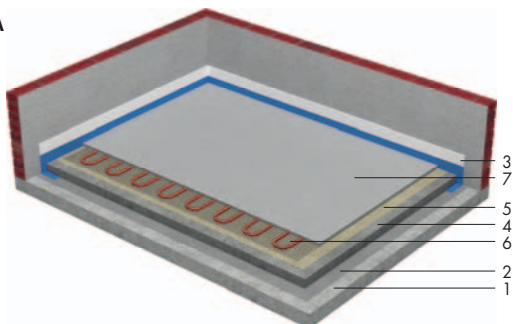


5. Наливной пол КНАУФ-Титалин
4. Мембрана КНАУФ Защита от влаги и ветра
3. Утеплитель минеральная вата
2. Лента кромочная КНАУФ
1. Бетонное перекрытие

Наливной пол трещиностойкий с высокой производительностью

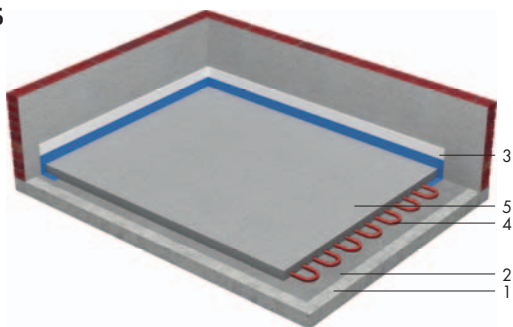
4. Контактная и бесконтактная с системой обогреваемых полов

Ф242-А



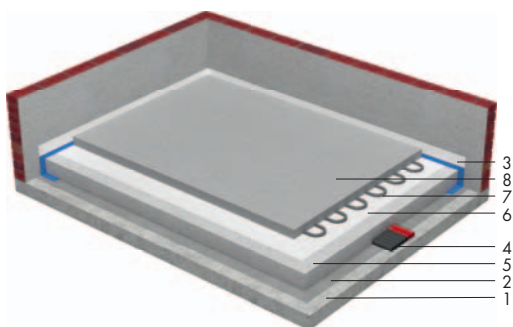
7. Наливной пол КНАУФ-Титалин
6. Электрический теплый пол на сетке
5. Грунтовка КНАУФ-Миттельгрунд
4. Стяжка цементная
3. Лента кромочная КНАУФ
2. Грунтовка КНАУФ-Тифенгрунд
1. Бетонное перекрытие

Ф242-Б



5. Наливной пол КНАУФ-Титалин
4. Электрический теплый пол без сетки
3. Лента кромочная КНАУФ
2. Грунтовка КНАУФ-Тифенгрунд
1. Бетонное перекрытие

Ф244



8. Наливной пол КНАУФ-Титалин
7. Система Теплый пол электрический
6. Мембрана КНАУФ Защита от влаги и ветра
5. Стяжка КНАУФ-Убо
4. Коммуникации
3. Лента кромочная КНАУФ
2. Грунтовка КНАУФ-Тифенгрунд
1. Бетонное перекрытие

**Комплектные продукты**

- КНАУФ-Убо, ровнитель для пола цементный, лёгкий
- КНАУФ-Тифенгрунд, грунтовка укрепляющая глубокого проникновения
- КНАУФ-Мультигрунд, грунтовка универсальная для впитывающих оснований
- КНАУФ-Миттельгрунд, грунтовка универсальная для впитывающих оснований
- КНАУФ-Лента кромочная
- КНАУФ Защита АХ – влаго- и ветрозащитная супердиффузионная мембрана
- KNAUF Therm® ПОЛ PRO, KNAUF Therm® Фундамент, формованные плиты из пенополистирола
- ТеплоКНАУФ, утеплитель минераловатный

ООО «КНАУФ ГИПС», 143400, МО, г. Красногорск, ул. Центральная, 139

КНАУФ оставляет за собой право вносить изменения, не затрагивающие основные характеристики материалов и конструкций. Все технические характеристики обеспечиваются при использовании рекомендуемых фирмой КНАУФ материалов. Все указания по применению материалов являются расчетными и в случаях, отличающихся от указанных, должны уточняться. За дополнительной консультацией следует обращаться в технические службы КНАУФ.

Call-центр:

➤ 8 (800) 770 76 67

➤ [www.knauf.ru](http://www.knauf.ru)

07/2025

Московская сбытовая дирекция  
(г. Красногорск)  
+7 (495) 937-95-95  
info-msk@knauf.ru

Северо-Западная сбытовая дирекция  
(г. Санкт-Петербург)  
+7 (812) 718-81-84  
info-spb@knauf.ru

Юго-Западная сбытовая дирекция  
(г. Новосибирск)  
+7 (48762) 29-291  
info-nm@knauf.ru

Южная сбытовая дирекция  
(г. Краснодар)  
+7 (861) 267-80-30  
info-kr@knauf.ru

Уральская сбытовая дирекция  
(г. Челябинск)  
+7 (351) 216-76-77  
info-ural@knauf.ru

Казанское отделение  
Уральской СД  
(г. Казань)  
+7 (843) 211-20-66  
info-kazan@knauf.ru

Восточная сбытовая дирекция  
(г. Иркутск)  
+7 (3952) 290-032  
info-irk@knauf.ru

Новосибирское отделение  
Восточной СД  
(г. Новосибирск)  
+7 (383) 349-97-82  
info-novosb@knauf.ru

Хабаровское отделение  
Восточной СД  
(г. Хабаровск)  
+7 (4212) 914-419  
info-khab@knauf.ru



Сухие строительные смеси

## КНАУФ-Виртон

Информационный лист 04/2025



## КНАУФ-Виртон

### Штукатурка цементная защитная тонкослойная

#### Область применения

КНАУФ-Виртон – сухая смесь на цементной основе для наружных и внутренних работ. Содержит фракционированный песок, специальные армирующие волокна, полимерные и модифицирующие добавки, обеспечивающие затвердевшей растворной смеси высокую прочность, адгезию, трещиностойкость и водоотталкивающие свойства.

Высохший слой штукатурки защищает основание от различных негативных факторов окружающей среды, что способствует продлению срока эксплуатации стен и конструкций здания.

#### Упаковка и хранение

Сухая смесь фасуется в бумажные мешки по 25 кг. Мешки хранить в сухом помещении на деревянных поддонах. Материал из поврежденных мешков использовать в первую очередь. Срок хранения в неповрежденной упаковке – 12 месяцев с даты изготовления, указанной на боковой стороне мешка. Упаковка и продукт по истечении срока хранения подлежат утилизации как бытовой мусор.

#### Технические характеристики

- Толщина нанесения одного слоя: 2-20 мм
- Прочность при сжатии: не менее 8 МПа
- Прочность при изгибе: не менее 3,5 МПа
- Адгезия к бетонному основанию: не менее 0,5 МПа
- Жизнеспособность раствора: около 3 часов
- Плотность в сухом состоянии: 1400-1500 кг/м<sup>3</sup>
- Коэффициент паропроницаемости: не менее 0,04 мг/(м·ч·Па)
- Морозостойкость: не менее 75 циклов
- Может применяться в системах устройства фасадов:
  - СФТК КНАУФ-Теплая стена
  - КНАУФ АКВАПАНЕЛЬ® Наружная стена (КОС)
  - КНАУФ АКВАПАНЕЛЬ® Навесная фасадная система (НФС)

**КНАУФ-Виртон применяется:**

- для оштукатуривания стен из бетона, кирпича, газобетонных блоков и т. д. (в т. ч. цоколя) с целью выравнивания основания, под дальнейшие финишные покрытия, такие как различные виды керамической и каменной плитки, декоративные штукатурки (КНАУФ-Диамант) и др.;
- для создания защитного базового штукатурно-армированного слоя поверх утеплителя (минеральной ваты или пенополистирола) в системах наружного утепления зданий СФТК, например, КНАУФ-Теплая стена;
- для создания защитного выравнивающего штукатурно-армированного слоя поверх плит АКВАПАНЕЛЬ®;
- для заделки стыков, например, при монтаже плит АКВАПАНЕЛЬ®;
- для поверхностного ремонта старых, прочных, цементных оснований, таких как штукатурка, бетон и др.;

Может наноситься вручную или с помощью штукатурных машин, например, фирмы PFT G4, G5, оборудованных шнековой парой D4-3.

**Условия проведения работ**

Температура основания и воздуха должна быть в пределах от +5 °С до +30 °С.

**Расход материала**

Расход материала указан на 1 м<sup>2</sup> поверхности без учета потерь при толщине штукатурного слоя 1 мм.

Материал	Ед. измерения	Количество
КНАУФ-Виртон	кг	1,4

**Порядок работ****Приготовление раствора**

Содержимое мешка перемешать с чистой холодной водой (≈ 5,5-6 л) с помощью штукатурного миксера. Выдержать 5 минут и снова перемешать. При машинном нанесении вода выставляется на уровне 380 л/мин и далее регулируется до нормальной, рабочей консистенции штукатурной смеси.

**Подготовка поверхности основания**

Основание должно отвечать требованиям СП 70.13330.2012 и СП 71.13330.2017. Бетон, каменную кладку или старую штукатурку очистить от пыли и осыпающихся частиц, если нужно – промыть водой под давлением. Проверить старую штукатурку на прочность и сцепление с основанием. Выбоины расчистить и предварительно заштукатурить. Поверхности выравнивающих штукатурок перед нанесением раствора КНАУФ-Виртон должны высохнуть и набрать прочность.

Поверхность сильновпитывающих оснований, таких как газобетонный блок, силикатный и керамический кирпич, керамзитобетонный блок, различные смешанные кладки, обработать грунтовкой КНАУФ-Мультигрунд, КНАУФ-Тифенгрунд или КНАУФ-Миттельгрунд, разбавленной в соответствии с инструкцией. После нанесения дать грунтовке высохнуть минимум 6 часов.

Поверхность слабо- и среднепитывающих оснований, таких как бетон, цементные штукатурки (например, КНАУФ-Унтерпутц, КНАУФ-Зокельпутц, КНАУФ-Грюнбанд, плиты АКВАПАНЕЛЬ®) обработать грунтовкой КНАУФ-Тифенгрунд. После нанесения дать грунтовке высохнуть минимум 3 часа.

**Нанесение штукатурки слоем до 10 мм**

На подготовленную поверхность нанести вручную или механически раствор КНАУФ-Виртон толщиной от 2 мм до 10 мм и разровнять с помощью шпателя или гладилки. Через несколько часов, как только раствор начнет схватываться, для устранения возможных неровностей и наплывов обработать поверхность рубанком Раббо или произвести подрезку с помощью шпателя. При необходимости создания более ровной и гладкой поверхности, через несколько часов после подрезки штукатурки провести заглаживание поверхности войлочной теркой. Перед началом заглаживания поверхность штукатурки дополнительно смочить небольшим количеством воды из пульверизатора.

**Нанесение штукатурки слоем от 10 мм**

На подготовленную поверхность нанести вручную или механически раствор КНАУФ-Виртон толщиной от 10 мм до 20 мм и разровнять с помощью правила. При толщине слоя более 15 мм, верхний слой штукатурки рекомендуется дополнительно проармировать фасадной щелочестойкой сеткой. Через несколько часов, как только раствор начнет схватываться, для устранения возможных неровностей и наплывов подрезать с помощью того же правила. Для создания более ровной и гладкой поверхности, через несколько часов после подрезки штукатурки провести заглаживание войлочной теркой. Перед началом заглаживания поверхность штукатурки дополнительно смочить небольшим количеством воды из пульверизатора. При необходимости оштукатуривания слоем более 20 мм, раствор КНАУФ-Виртон наносится в 2 слоя. Второй слой наносится по мокрому, но уже схватившемуся первому слою (ориентировочно через 6-7 часов после нанесения первого слоя). Если поверхность штукатурки подветрилась или подсохла, перед нанесением второго слоя необходимо дополнительно смочить первый слой небольшим количеством воды из пульверизатора.

**Ремонт старых штукатурных оснований**

Для ремонта штукатурных оснований фасадов нанести КНАУФ-Виртон на очищенную и подготовленную поверхность старой штукатурки слоем до 20 мм. При необходимости уложить армирующую сетку.

**ВНИМАНИЕ!**

Перед проведением ремонтных работ необходимо убедиться в том, что трещины стабильны, не расширяются и не увеличиваются со временем вследствие различных постоянных деформационных нагрузок (например, в результате усадки основания, вибрационных нагрузок или давления воды).

**Армирование поверхности теплоизоляционных плит**

Нанести равномерно на всю поверхность плит с помощью зубчатой гладилки или шпателя (зуб 10 мм) раствор КНАУФ-Виртон толщиной от 5 мм до 8 мм. Утопить в свежий раствор армирующую сетку с нахлестом приблизительно 10 см, при этом раствор должен покрывать сетку.

**Создание базового штукатурно-армирующего слоя поверх плит АКВАПАНЕЛЬ®**

Перед нанесением штукатурного слоя поверхность плиты обработать грунтовкой КНАУФ-Тифенгрунд. На швы между панелями нанести раствор КНАУФ-Виртон слоем около 2 мм (стык между панелями должен быть заполнен смесью на всю глубину) и уложить в него щелочестойкую армирующую ленту АКВАПАНЕЛЬ® шириной около 10 см, чтобы лента полностью была скрыта и не проступала над поверхностью штукатурки.

После армирования стыков, но не ранее чем через 3 часа, равномерно нанести раствор КНАУФ-Виртон слоем от 5 мм до 8 мм на всю поверхность

плит с помощью зубчатой гладилки или шпателя с зубом 10 мм. В свежий раствор с помощью гладилки или шпателя утопить армирующую сетку АКВАПАНЕЛЬ® с нахлестом не менее 10 см (при этом раствор должен покрывать сетку) и разровнять.

### ВНИМАНИЕ!

Для армирования рекомендуется применять фасадные щелочестойкие сетки, соответствующие ГОСТ Р 55225, плотностью не менее 160 г/м<sup>2</sup> и ячейкой от 4 мм до 6 мм.

### Подготовка поверхности штукатурки под окраску

Поверхность высохшей и набравшей прочность штукатурки обработать грунтовкой КНАУФ-Тифенгрунд. После высыхания грунтовки, но не ранее чем через 3 часа, нанесите на поверхность цементную шпаклевку КНАУФ-Мульти Финиш (для финишного выравнивания) или КНАУФ-Раслер (для суперфинишного выравнивания поверхности класса Q4), в зависимости от требований к качеству основания и под выбранный вид финишного лакокрасочного покрытия.

Для получения требуемого результата шпаклевка должна наноситься в соответствии с рекомендациями производителя.

### Рекомендации

Свеженанесенный слой штукатурки необходимо защитить от прямого воздействия солнечных лучей, ветра, мороза и быстрого высыхания.

При температуре окружающей среды выше +25 °С и сильном ветре, поверхность свеженанесенной штукатурки необходимо смачивать в течение нескольких дней с целью предотвращения ее пересыхания и растрескивания.

Для создания водонепроницаемой системы под окраску штукатурка КНАУФ-Виртон может наноситься непосредственно на гидроизоляционный слой КНАУФ-Флэхендихт.

Все последующие работы, такие как крепление керамических и каменных плиток, нанесение декоративных штукатурок, шпаклевание, дюбеление, и т. д. производить после затвердения и высыхания раствора КНАУФ-Виртон, ориентировочно через 8 дней после нанесения, при условии соблюдения нормального температурного (от +15 °С до +25 °С) и влажностного (40-60 %) режимов.

Перед нанесением декоративных штукатурок, например, КНАУФ-Диамант, поверхность КНАУФ-Виртон покрыть грунтовкой КНАУФ-Тифенгрунд и дать высохнуть 3 часа.

Для крепления тяжелых керамических и каменных плиток весом более 30 кг/м<sup>2</sup> – необходимо убедиться в достаточной несущей способности основания, а толщина нанесенного слоя штукатурки должна быть не менее 5 мм.

По окончании работ оборудование и инструменты необходимо сразу промыть водой.

### Инструменты

- Штукатурная машина PFT – G4, G5
- Статор – D4-3, ротор – D4-3
- Штукатурный миксер (N ≥ 800 Вт)
- Емкость для приготовления раствора

### Меры безопасности

К работе с сухими строительными смесями не допускаются лица моложе 18 лет, имеющие медицинские противопоказания. Допускаются лица, имеющие допуск к работе. Работники, задействованные при производстве, испытании и применении смесей, должны проходить предварительные и периодические медицинские осмотры в соответствии с действующим законодательством. Лица, связанные с изготовлением, испытанием и применением (процесс затворения раствора) смесей, должны быть одеты в спецодежду, использовать средства защиты рук (рукавицы, перчатки резиновые, защитные пасты или мази), противопылевой респиратор, защитные очки. В состав смесей входят компоненты, которые при контакте с кожей рук могут вызвать её огрубение и даже привести к ожогам. Сухие смеси опасны при попадании в органы дыхания, глаза. При попадании смеси на кожу и/или в глаза промыть пораженные участки большим количеством чистой воды и обратиться к врачу.

Call-центр:  
 > 8 (800) 770 76 67

> [www.knauf.ru](http://www.knauf.ru)

ООО «КНАУФ ГИПС», 143400, МО, г. Красногорск, ул. Центральная, 139

КНАУФ оставляет за собой право вносить изменения, не затрагивающие основные характеристики материалов и конструкций. Все технические характеристики обеспечиваются при использовании рекомендуемых фирмой КНАУФ материалов. Все указания по применению материалов являются расчетными и в случаях, отличающихся от указанных, должны уточняться. За дополнительной консультацией следует обращаться в технические службы КНАУФ.

04/2025

Московская сбытовая дирекция (г. Красногорск) +7 (495) 937-95-95 info-msk@knauf.ru	Северо-Западная сбытовая дирекция (г. Санкт-Петербург) +7 (812) 718-81-84 info-spb@knauf.ru	Юго-Западная сбытовая дирекция (г. Новомосковск) +7 (48762) 29-291 info-nm@knauf.ru	Южная сбытовая дирекция (г. Краснодар) +7 (861) 267-80-30 info-krd@knauf.ru	Уральская сбытовая дирекция (г. Челябинск) +7 (351) 216-76-77 info-ural@knauf.ru	Казанское отделение Уральской СД (г. Казань) +7 (843) 211-20-66 info-kazan@knauf.ru	Восточная сбытовая дирекция (г. Иркутск) +7 (3952) 290-032 info-irk@knauf.ru	Новосибирское отделение Восточной СД (г. Новосибирск) +7 (383) 349-97-82 info-novosb@knauf.ru	Хабаровское отделение Восточной СД (г. Хабаровск) +7 (4212) 914-419 info-khab@knauf.ru
---	--	--	--	---	---	---	---	--



Сухие строительные смеси

## КНАУФ-Грюнбанд

Информационный лист 02/2025



## КНАУФ-Грюнбанд

### Штукатурка цементная трещиностойкая

#### Область применения

КНАУФ-Грюнбанд – сухая штукатурная смесь на основе цемента с легким заполнителем и специальными добавками.

Обладает высокой трещиностойкостью.

Применяется для наружных и внутренних работ. Предназначена для оштукатуривания поверхностей стен с теплоизоляционной каменной и кирпичной кладкой (газо- и пенобетон), а также обычных оснований из керамического и силикатного кирпича, бетона и т. д. под последующее нанесение легких декоративных покрытий (например, декоративной штукатурки КНАУФ-Диамант). Не рекомендуется для выравнивания оснований под последующую укладку облицовочной плитки.

Легко наносится, паропроницаема, не растрескивается, усиливает теплоизоляционные свойства стен, обеспечивает длительную защиту фасадов от атмосферных воздействий. Может наноситься вручную и с помощью штукатурных машин, например фирмы PFT, оборудованных шнековой парой D6-3.

#### Упаковка и хранение

Сухая смесь фасуется в бумажные мешки по 25 кг. Мешки хранить в сухом помещении на деревянных поддонах. Материал из поврежденных мешков использовать в первую очередь. Срок хранения в неповрежденной упаковке – 12 месяцев с даты изготовления. Дата изготовления указана на боковой стороне мешка. Упаковка и продукт по истечении срока хранения подлежат утилизации как бытовой мусор.

#### Технические характеристики

- Толщина одного слоя: 10-30 мм
- Максимальный размер фракции: до 1,5 мм
- Плотность: < 1100 кг/м<sup>3</sup>
- Прочность при сжатии: > 3,4 МПа
- Коэффициент паропроницаемости: 0,1 мг/м•ч•Па
- Теплопроводность: < 0,35 Вт/м•°С
- Морозостойкость: не менее 35 циклов
- Адгезия к бетону: не менее 0,3 МПа

### Подготовка поверхности основания

Поверхность основания очистить от грязи, пыли и отслоений, препятствующих прилипанию штукатурки, если нужно – промыть водой под давлением. С бетона удалить остатки опалубочной смазки, расшить швы кирпичной кладки и т. п.

Кладку из керамического или силикатного кирпича, керамзитовых, газосиликатных, газобетонных блоков, во избежание сильного впитывания воды из штукатурного раствора, обработать грунтовками КНАУФ-Мультигрунд, КНАУФ-Тифенгрунд или КНАУФ-Миттельгрунд (разбавленной в соответствии с инструкцией) и дать высохнуть не менее 6 часов.

На старое прочное основание, смешанную и бутовую кладку, бетон, а также кладку из плотного и гладкого керамического или силикатного кирпича нанести штукатурный раствор для обрызга КНАУФ-Адгезив слоем в 5 мм. Поверхности, сильно впитывающие влагу или с различной гигроскопичностью, перед нанесением КНАУФ-Адгезив обработать грунтовкой КНАУФ-Тифенгрунд. Перед нанесением штукатурного раствора КНАУФ-Грюнбанд слой обрызга оставить твердеть не менее суток. Установить на углы защитные уголки, закрепив их заранее с помощью раствора КНАУФ-Грюнбанд.

### Условия проведения работ

Температура воздуха и основания не должна быть ниже +5 °С. Рабочие поверхности с наветренной стороны защитить от дождя, при солнечной и очень теплой погоде нанесенную штукатурку закрыть брезентом, пленкой и т. п. до высыхания. Во избежание загрязнения смежные строительные элементы из натурального дерева, стекла, алюминия, природного камня, поверхность пола накрыть или оклеить водонепроницаемыми покрытиями.

### Расход материалов

Расход материала указан на 1 м<sup>2</sup> без учета потерь.

Материал	Ед. измерения	Количество
КНАУФ-Грюнбанд	кг	12*

\* при оштукатуривании слоем толщиной 10 мм

Одного мешка сухой смеси (25 кг) достаточно для оштукатуривания ~2,1 м<sup>2</sup> поверхности.

Наличие легкого заполнителя в штукатурке КНАУФ-Грюнбанд увеличивает выход раствора и площадь оштукатуривания в 1,5-2 раза по сравнению с обычными смесями.

### Порядок работ

#### Приготовление раствора

Содержимое мешка (25 кг) засыпать в емкость с 6,5-7,0 л чистой холодной воды и перемешать вручную или с помощью штукатурного миксера до однородной, не содержащей комков массы, выдержать 5 минут и снова перемешать. При необходимости добавить воды или сухой смеси и опять перемешать. При нанесении смеси штукатурными машинами установить начальный расход воды ~360 л/ч и отрегулировать консистенцию штукатурного раствора, изменяя подачу воды.

#### Применение

На подготовленную поверхность основания нанести вручную или механически раствор КНАУФ-Грюнбанд и разровнять правилом.

Через несколько часов, как только раствор начнет схватываться и приобретет достаточную жесткость, удалить с помощью металлической решетчатой терки (Раббо) неровности и наплывы.

При толщине штукатурки от 10 мм до 30 мм раствор КНАУФ-Грюнбанд наносится в один слой с последующей выдержкой в течение одной недели для твердения и высыхания перед нанесением декоративной штукатурки, например КНАУФ-Диамант. При толщине штукатурки свыше 30 мм раствор наносится в два слоя. Первому слою перед нанесением второго придать шероховатость и дать затвердеть в течении не менее 14 суток. Затем обработать грунтовкой КНАУФ-Тифенгрунд. После высыхания грунтовки, но не ранее чем через 3 часа, нанести второй слой штукатурки.

Для создания поверхности под покраску, высохший слой штукатурки КНАУФ-Грюнбанд обработать грунтовкой КНАУФ-Тифенгрунд. Далее, не ранее чем через 3 часа, нанести цементную шпаклевку КНАУФ-Мульти-Финиш слоем от 1 мм до 3 мм. После высыхания поверхность шпаклевки прогрунтовать и окрасить.

#### Армирование

В некоторых случаях следует армировать штукатурный слой стеклотканевой сеткой, укладывая ее в свежий раствор и вдавливая шпателем, при этом раствор должен закрывать сетку. Местному армированию подлежат:

- стыки разных строительных элементов;
- поверхности упругих оснований;
- углы проемов;
- закругленные участки и т. п.

Армирование по всей поверхности рекомендуется при оштукатуривании:

- стен из материалов с высокими теплоизоляционными свойствами (газо- или пенобетон);
- стен из смешанной кладки;
- стен с подветренной стороны здания;

Нахлест армирующей сетки на стыках должен составлять не менее 10 см.

### Рекомендации

При оштукатуривании раствором КНАУФ-Грюнбанд действуют нормы СП 71.13330.2017. Сухую смесь КНАУФ-Грюнбанд перемешивать только с водой. Не добавлять в раствор другие материалы! Обеспечить защиту свеженанесенной штукатурки от мороза и быстрого высыхания. Нанесение декоративного покрытия (декоративной штукатурки, краски и т. п.) производить только после высыхания штукатурного слоя. Перед нанесением декоративных штукатурок КНАУФ-Диамант поверхность, оштукатуренную КНАУФ-Грюнбанд, покрыть грунтовкой КНАУФ-Тифенгрунд и дать высохнуть 3 часа. При машинном нанесении раствора до начала работ смазывать шланги оборудования клейстером. Оборудование и инструменты сразу после работы вымыть водой.

### Инструменты

- Штукатурный миксер ( $N \geq 800$  Вт)
- Емкость для приготовления раствора
- Кельма из нержавеющей стали
- Сокол штукатурный
- Правило (h-профиль) алюминиевое
- Терка войлочная
- Штукатурные машины PFT – G4
- Статор – D6-3, ротор – D6-3
- Шланг для раствора – диаметр 25 мм, длина – до 30 м

### Меры безопасности

К работе с сухими строительными смесями не допускаются лица моложе 18 лет, имеющие медицинские противопоказания. Допускаются лица, имеющие допуск к работе. Работники, задействованные при производстве, испытании и применении смесей, должны проходить предварительные и периодические медицинские осмотры в соответствии с действующим законодательством. Лица, связанные с изготовлением, испытанием и применением (процесс затворения раствора) смесей, должны быть одеты в спецодежду, использовать средства защиты рук (рукавицы, перчатки резиновые, защитные пасты или мази), противопылевой респиратор, защитные очки. В состав смесей входят компоненты, которые при контакте с кожей рук могут вызвать её огрубение и даже привести к ожогам. Сухие смеси опасны при попадании в органы дыхания, глаза. При попадании смеси на кожу и/или в глаза промыть пораженные участки большим количеством чистой воды и обратиться к врачу.

Call-центр:  
 > 8 (800) 770 76 67

> [www.knauf.ru](http://www.knauf.ru)

ООО «КНАУФ ГИПС», 143400, МО, г. Красногорск, ул. Центральная, 139

КНАУФ оставляет за собой право вносить изменения, не затрагивающие основные характеристики материалов и конструкций. Все технические характеристики обеспечиваются при использовании рекомендуемых фирмой КНАУФ материалов. Все указания по применению материалов являются расчетными и в случаях, отличающихся от указанных, должны уточняться. За дополнительной консультацией следует обращаться в технические службы КНАУФ.

04/2025

Московская сбытовая дирекция (г. Красногорск) +7 (495) 937-95-95 info-msk@knauf.ru	Северо-Западная сбытовая дирекция (г. Санкт-Петербург) +7 (812) 718-81-84 info-spb@knauf.ru	Юго-Западная сбытовая дирекция (г. Новомосковск) +7 (48762) 29-291 info-nm@knauf.ru	Южная сбытовая дирекция (г. Краснодар) +7 (861) 267-80-30 info-krd@knauf.ru	Уральская сбытовая дирекция (г. Челябинск) +7 (351) 216-76-77 info-ural@knauf.ru	Казанское отделение Уральской СД (г. Казань) +7 (843) 211-20-66 info-kazan@knauf.ru	Восточная сбытовая дирекция (г. Иркутск) +7 (3952) 290-032 info-irk@knauf.ru	Новосибирское отделение Восточной СД (г. Новосибирск) +7 (383) 349-97-82 info-novosb@knauf.ru	Хабаровское отделение Восточной СД (г. Хабаровск) +7 (4212) 914-419 info-khab@knauf.ru
--	---	---	---	--	---	--	---	--



Сухие строительные смеси

## КНАУФ-Унтерпутц

Информационный лист 02/2025



# КНАУФ-Унтерпутц

## Штукатурка цементная фасадная

### Область применения

КНАУФ-Унтерпутц – сухая штукатурная смесь на основе цемента с фракционированным песком и специальными добавками. Применяется при наружных и внутренних работах. Предназначена для оштукатуривания фасадов зданий, поверхностей в помещениях с повышенной влажностью (подвалы, гаражи и т. п.), для выравнивания минеральных оснований (керамический или силикатный кирпич, керамзитовые, газосиликатные, газобетонные блоки, бетон, и др.) под облицовку плиткой и природным камнем весом не более 30 кг/м<sup>2</sup> или декоративную штукатурку, например КНАУФ-Диамант. Может наноситься вручную или с помощью штукатурных машин, например фирмы PFT, оборудованных шнековой парой D6-3.

### Упаковка и хранение

Сухая смесь фасуется в бумажные мешки по 25 кг. Мешки хранить в сухом помещении на деревянных поддонах. Материал из поврежденных мешков использовать в первую очередь. Срок хранения в неповрежденной упаковке – 12 месяцев с даты изготовления. Дата изготовления указана на боковой стороне мешка. Упаковка и продукт по истечении срока хранения подлежат утилизации как бытовой мусор.

### Технические характеристики

- Толщина слоя: 10-35 мм
- Максимальный размер фракции: до 1,5 мм
- Водоудерживающая способность: не менее 98 %
- Жизнеспособность раствора: 1,5-2,0 часа
- Прочность при сжатии:  $\geq 6$  МПа
- Адгезия к бетону: не менее 0,4 МПа
- Коэффициент паропроницаемости:  $\geq 0,1$  мг/(м·час·Па)
- Морозостойкость: не менее 50 циклов

### Подготовка поверхности

Оштукатуриваемая поверхность должна быть шероховатой, без выступов, швы кирпичной кладки должны быть расшиты. Поверхность основания очистить от грязи, пыли и отслоений, препятствующих прилипанию штукатурки, если нужно – промыть водой под давлением или обработать водопескоструйным агрегатом, с бетона удалить остатки опалубочной смазки и т. п. Кладку из керамического или силикатного кирпича, керамзитовых, газосиликатных, газобетонных блоков, во избежании сильного впитывания воды из штукатурного раствора, обработать грунтовками КНАУФ-Мультигрунд, КНАУФ-Тифенгрунд или КНАУФ-Миттельгрунд (разбавленной в соответствии с инструкцией) и дать высохнуть не менее 6 часов. На старое прочное основание, смешанную и бутовую кладку, бетон, а также кладку из плотного и гладкого керамического или силикатного кирпича нанести штукатурный раствор для обрызга КНАУФ-Адгезив слоем в 5 мм. Поверхности, сильно впитывающие влагу или с различной гигроскопичностью, перед нанесением КНАУФ-Адгезив обработать грунтовкой КНАУФ-Тифенгрунд. После нанесения дать грунтовке высохнуть минимум 3 часа. Перед нанесением штукатурного раствора КНАУФ-Унтерпутц слой обрызга оставить твердеть не менее суток. Установить на углы защитные уголки, закрепив их заранее с помощью раствора КНАУФ-Унтерпутц. На слабой кирпичной кладке закрепить согласно правилам металлическую армирующую сетку.

### Условия проведения работ

Температура воздуха и основания не должна быть ниже +5 °С. Рабочие поверхности с наветренной стороны защитить от дождя, при солнечной и очень теплой погоде нанесенную штукатурку закрыть брезентом, пленкой и т. п. до высыхания. Восприимчивые к загрязнению смежные строительные элементы из натурального дерева, стекла, алюминия, природного камня, поверхность пола накрыть или оклеить водонепроницаемыми покрытиями.

### Расход материалов

Расход материалов указан приблизительно на 1 м<sup>2</sup> поверхности без учета потерь.

Материал	Ед. измерения	Количество
КНАУФ-Унтерпутц	кг	около 17*

\* при толщине слоя 10 мм

### Порядок работ

#### Приготовление раствора

Содержимое мешка (25 кг) засыпать в емкость с 4,5-5,0 л чистой холодной воды и перемешать строительным миксером до получения однородной, не содержащей комков массы, выдержать 5 минут и снова перемешать. При необходимости добавить воды или сухой смеси и опять перемешать. В процессе нанесения раствора на оштукатуриваемую поверхность добавлять воду или сухую смесь нельзя! Не допускается добавлять в раствор другие компоненты! При работе со штукатурными машинами установить начальный расход воды ~350 л/ч, после чего отрегулировать консистенцию растворной смеси, изменяя подачу воды.

#### Применение

На подготовленную поверхность основания нанести вручную или механически раствор КНАУФ-Унтерпутц толщиной от 10 мм до 35 мм и разровнять правилом. Через несколько часов, как только раствор начнет схватываться и приобретет достаточную жесткость, удалить с помощью металлической решетчатой терки (Раббо) неровности и наплывы.

#### Армирование

Стыки различных строительных элементов, поверхности упругих оснований, углы проемов, закругленные участки и т. п. при оштукатуривании необходимо армировать стеклотканевой сеткой, укладывая ее в свежий раствор и вдавливая шпателем, при этом раствор должен закрывать сетку. Нахлест армирующей сетки на стыках должен составлять 10 см. Для стеновых строительных конструкций из материалов с высокими теплоизоляционными свойствами (например, из газо- и пенобетона), смешанной кладки, с подветренной стороны при большой толщине штукатурки (более 20 мм), рекомендуется армирование по всей поверхности стеклотканевой сеткой с нахлестом ее полотен 10 см или предварительная установка металлической сетки.

### Рекомендации

При оштукатуривании раствором КНАУФ-Унтерпутц действуют нормы СП 71.13330.2017. При необходимости оштукатуривания поверхности слоем более 35 мм, рекомендуется наносить штукатурку в два слоя. Первый слой наносится на подготовленную поверхность толщиной от 10 мм до 35 мм. Второй слой, толщиной от 10 мм, наносится на затвердевший и высохший первый слой (ориентировочно через две недели). Перед нанесением второго слоя штукатурки поверхность основания необходимо обработать грунтовкой КНАУФ-Тифенгрунд с целью обеспыливания.

Нанесение декоративного покрытия производить только после высыхания штукатурного слоя. Перед нанесением декоративных штукатурок КНАУФ-Диамант поверхность, оштукатуренную КНАУФ-Унтерпутц, покрыть грунтовкой КНАУФ-Тифенгрунд. После нанесения дать грунтовке высохнуть. При подготовке поверхности под покраску необходимо еще влажный слой штукатурки КНАУФ-Унтерпутц после начала схватывания затереть войлочной теркой и после его полного высыхания нанести цементную шпаклевку, например КНАУФ-Мульти Финиш.

Перед нанесением штукатурки с целью выравнивания основания под плиточную облицовку, необходимо убедиться в том, что базовое основание выдержит вес штукатурки и плитки. Толщина штукатурного слоя при этом должна быть не менее 10 мм. Перед укладкой плитки высохшую штукатурку КНАУФ-Унтерпутц обработать грунтовкой КНАУФ-Тифенгрунд и дать высохнуть. Максимальный вес облицовочной плитки с клеем не должен превышать 30 кг/м<sup>2</sup>. Не допускать замораживания и быстрого высыхания нанесенной штукатурки до ее затвердевания. Перед креплением металлической сетки к стене ее необходимо обезжирить, протерев тряпкой, смоченной растворителем или ацетоном. Начинать монтаж сетки следует от потолка, закрепив верхний край полотнища по всей длине при помощи саморезов, далее установить крепление в шахматном порядке на расстоянии 400-500 мм по всей поверхности стены. На стыках полотнища должны находить друг на друга с перехлестом 80-100 мм. Между сеткой и стеной необходимо обеспечить зазор в 5-10 мм.

### Инструменты

- Штукатурные машины PFT – G4, G5
- Статор – D6-3, ротор – D6-3
- Растворный шланг – диаметр 25 мм, длина – до 30 м
- Штукатурный миксер (N ≥ 800 Вт)
- Емкость для приготовления раствора
- Кельма из нержавеющей стали
- Сокол штукатурный
- Правило (h-профиль) алюминиевое
- Терка войлочная
- Металлическая решетчатая терка (Раббо)

### Меры безопасности

К работе с сухими строительными смесями не допускаются лица моложе 18 лет, имеющие медицинские противопоказания. Допускаются лица, имеющие допуск к работе. Работники, задействованные при производстве, испытании и применении смесей, должны проходить предварительные и периодические медицинские осмотры в соответствии с действующим законодательством. Лица, связанные с изготовлением, испытанием и применением (процесс затворения раствора) смесей, должны быть одеты в спецодежду, использовать средства защиты рук (рукавицы, перчатки резиновые, защитные пасты или мази), противопылевой респиратор, защитные очки. В состав смесей входят компоненты, которые при контакте с кожей рук могут вызвать её огрубение и даже привести к ожогам. Сухие смеси опасны при попадании в органы дыхания, глаза. При попадании смеси на кожу и/или в глаза промыть пораженные участки большим количеством чистой воды и обратиться к врачу.

Call-центр:  
8 (800) 770 76 67

[www.knauf.ru](http://www.knauf.ru)

ООО «КНАУФ ГИПС», 143400, МО, г. Красногорск, ул. Центральная, 139

КНАУФ оставляет за собой право вносить изменения, не затрагивающие основные характеристики материалов и конструкций. Все технические характеристики обеспечиваются при использовании рекомендуемых фирмой КНАУФ материалов. Все указания по применению материалов являются расчетными и в случаях, отличающихся от указанных, должны уточняться. За дополнительной консультацией следует обращаться в технические службы КНАУФ.

04/2025

Московская сбытовая  
дирекция  
(г. Красногорск)  
+7 (495) 937-95-95  
info-msk@knauf.ru

Северо-Западная  
сбытовая дирекция  
(г. Санкт-Петербург)  
+7 (812) 718-81-84  
info-spb@knauf.ru

Юго-Западная  
сбытовая дирекция  
(г. Новомосковск)  
+7 (48762) 29-291  
info-nm@knauf.ru

Южная сбытовая  
дирекция  
(г. Краснодар)  
+7 (861) 267-80-30  
info-krd@knauf.ru

Уральская сбытовая  
дирекция  
(г. Челябинск)  
+7 (351) 216-76-77  
info-ural@knauf.ru

Казанское отделение  
Уральской СД  
(г. Казань)  
+7 (843) 211-20-66  
info-kazan@knauf.ru

Восточная сбытовая  
дирекция  
(г. Иркутск)  
+7 (3952) 290-032  
info-irk@knauf.ru

Новосибирское  
отделение Восточной СД  
(г. Новосибирск)  
+7 (383) 349-97-82  
info-novosb@knauf.ru

Хабаровское отделение  
Восточной СД  
(г. Хабаровск)  
+7 (4212) 914-419  
info-khab@knauf.ru



Сухие строительные смеси

## КНАУФ- Зокельпутц

Информационный лист 02/2025



# КНАУФ-Зокельпутц

## Штукатурка цементная цокольная

### Область применения

КНАУФ-Зокельпутц – сухая штукатурная смесь на основе цемента с фракционированным песком и специальными добавками. Обладает повышенной прочностью. Применяется при наружных и внутренних работах. Предназначена для оштукатуривания цоколей и фасадов зданий, поверхностей в помещениях с повышенной влажностью (подвалы, гаражи и т. п.), для выравнивания прочных минеральных оснований (керамический или силикатный кирпич, бетон и др.) под облицовку плиткой, природным камнем или декоративную штукатурку, например КНАУФ-Диамант. Не применять на слабых основаниях, таких, как газо-, пенобетон и т. д. Может наноситься вручную или с помощью штукатурных машин, например фирмы PFT G4, оборудованных шнековой парой D6-3.

### Упаковка и хранение

Сухая смесь фасуется в бумажные мешки по 25 кг. Мешки хранить в сухом помещении на деревянных поддонах. Материал из поврежденных мешков использовать в первую очередь. Срок хранения в неповрежденной упаковке – 12 месяцев с даты изготовления. Дата изготовления указана на боковой стороне мешка. Упаковка и продукт по истечении срока хранения подлежат утилизации как бытовой мусор.

### Технические характеристики

- Толщина одного слоя: 10-35 мм
- Максимальный размер фракции: до 1,5 мм
- Водоудерживающая способность: не менее 98 %
- Жизнеспособность раствора: 1,5-2,0 часа
- Прочность на сжатие:  $\geq 10$  МПа
- Адгезия к бетону: не менее 0,4 МПа
- Коэффициент паропроницаемости:  $\geq 0,1$  мг/(м·час·Па)
- Морозостойкость: не менее 75 циклов

### Подготовка поверхности основания

Оштукатуриваемая поверхность должна быть шероховатой, без выступов, расшиты швы кирпичной кладки и т. п. Поверхность основания очистить от грязи, пыли и отслоений, препятствующих прилипанию штукатурки, если нужно – промыть водой под давлением или обработать водопескоструйным агрегатом, с бетона удалить остатки опалубочной смазки и т. п. Кладку из керамического или силикатного кирпича, во избежание сильного впитывания воды из штукатурного раствора, обработать грунтовкой КНАУФ-Мультигрунд, КНАУФ-Тифенгрунд, или КНАУФ-Миттельгрунд (разбавленной в соответствии с инструкцией) и дать высохнуть не менее 6 часов.

На старое прочное основание, смешанную и бутовую кладку, бетон, а также кладку из плотного и гладкого керамического или силикатного кирпича нанести штукатурный раствор для обрызга КНАУФ-Адгезив слоем в 5 мм. Поверхности, сильно впитывающие влагу или с различной гигроскопичностью, перед нанесением КНАУФ-Адгезив обработать грунтовкой КНАУФ-Тифенгрунд. Перед нанесением штукатурного раствора КНАУФ-Зокельпутц слой обрызга оставить твердеть не менее суток. Установить на углы защитные уголки, закрепив их заранее с помощью раствора КНАУФ-Зокельпутц.

### Условия проведения работ

Температура воздуха и основания не должна быть ниже +5 °С. Рабочие поверхности с наветренной стороны защитить от дождя, при солнечной и очень теплой погоде нанесенную штукатурку закрыть брезентом, пленкой и т. п. до высыхания.

Восприимчивые к загрязнению смежные строительные элементы из натурального дерева, стекла, алюминия, природного камня, поверхность пола накрыть или оклеить водонепроницаемыми покрытиями.

### Расход материалов

Расход материала указан на 1 м<sup>2</sup> без учета потерь.

Материал	Ед. измерения	Количество
КНАУФ-Зокельпутц	кг	около 17*

\* при толщине штукатурного слоя 10 мм

### Порядок работ

#### Приготовление раствора

Содержимое мешка (25 кг) засыпать в емкость с 4,5-5,0 л чистой холодной воды и перемешать строительным миксером до получения однородной, не содержащей комков массы, выдержать 5 минут и снова перемешать. При необходимости добавить воды или сухой смеси и опять перемешать. В процессе нанесения раствора на оштукатуриваемую поверхность добавлять воду или сухую смесь нельзя! Не допускается добавлять в раствор другие компоненты! При работе со штукатурными машинами установить начальный расход воды ~370 л/ч, после чего отрегулировать консистенцию растворной смеси, изменяя подачу воды.

#### Применение

На подготовленную поверхность основания нанести ручную или механически раствор КНАУФ-Зокельпутц толщиной от 10 мм до 35 мм и разровнять правилом. Через несколько часов, как только раствор начнет схватываться и приобретет достаточную жесткость, удалить с помощью металлической решетчатой терки (Раббо) неровности и наплывы.

#### Армирование

Стыки различных строительных элементов, поверхности упругих оснований, углы проемов, закругленные участки и т. п. при оштукатуривании необходимо армировать стеклотканевой сеткой, укладывая ее в свежий раствор и вдавливая шпателем, при этом раствор должен закрывать сетку. Нахлест армирующей сетки на стыках должен составлять 10 см. Для стеновых строительных конструкций из смешанной кладки, с подветренной стороны при большой толщине штукатурки (более 20 мм) рекомендуется армирование по всей поверхности стеклотканевой сеткой с нахлестом ее полотен 10 см или предварительная установка металлической сетки.

### Рекомендации

При оштукатуривании раствором КНАУФ-Зокельпутц действуют нормы СП 71.13330.2017. При необходимости оштукатуривания поверхности слоем более 35 мм, рекомендуется наносить штукатурку в два слоя. Первый слой наносится на подготовленную поверхность толщиной от 10 мм до 35 мм. Второй слой, толщиной от 10 мм, наносится на затвердевший и высохший первый слой (ориентировочно через две недели). Перед нанесением второго слоя штукатурки поверхность основания необходимо обработать грунтовкой КНАУФ-Тифенгрунд с целью обеспыливания.

Нанесение декоративного покрытия производить только после высыхания штукатурного слоя. Перед нанесением декоративных штукатурок КНАУФ-Диамант поверхность, оштукатуренную КНАУФ-Зокельпутц, покрыть грунтовкой КНАУФ-Тифенгрунд. После нанесения дать грунтовке высохнуть 3 часа. При подготовке поверхности под покраску необходимо еще влажный слой штукатурки КНАУФ-Зокельпутц после начала схватывания затереть войлочной теркой и после его полного высыхания нанести цементную шпаклевку, например КНАУФ-Мульти-Финиш.

Перед нанесением штукатурки с целью выравнивания основания под плиточную облицовку, необходимо убедиться в том, что базовое основание выдержит вес штукатурки и плитки. Толщина штукатурного слоя при этом должна быть не менее 10 мм. Перед укладкой плитки высохшую штукатурку КНАУФ-Зокельпутц обработать грунтовкой КНАУФ-Тифенгрунд и дать высохнуть. Не допускать замораживания и быстрого высыхания нанесенной штукатурки до ее затвердевания. Перед креплением металлической сетки к стене ее необходимо обезжирить, протерев тряпкой, смоченной растворителем или ацетоном. Начинать монтаж сетки следует от потолка, закрепив верхний край полотна по всей длине при помощи саморезов, далее установить крепление в шахматном порядке на расстоянии 400-500 мм по всей поверхности стены.

На стыках полотна должны находить друг на друга с перехлестом 80-100 мм. Между сеткой и стеной необходимо обеспечить зазор в 5-10 мм.

### Инструменты

- Штукатурный миксер ( $N \geq 800$  Вт)
- Емкость для приготовления раствора
- Кельма из нержавеющей стали
- Сокол штукатурный
- Правило (h-профиль) алюминиевое
- Терка войлочная
- Металлическая решетчатая терка (Раббо)
- Штукатурные машины PFT – G4 или Ritmo XL
- Статор – D6-3, ротор – D6-3
- Шланг для раствора – диаметр 25 мм, длина – до 30 м

### Меры безопасности

К работе с сухими строительными смесями не допускаются лица моложе 18 лет, имеющие медицинские противопоказания. Допускаются лица, имеющие допуск к работе. Работники, задействованные при производстве, испытании и применении смесей, должны проходить предварительные и периодические медицинские осмотры в соответствии с действующим законодательством. Лица, связанные с изготовлением, испытанием и применением (процесс затворения раствора) смесей, должны быть одеты в спецодежду, использовать средства защиты рук (рукавицы, перчатки резиновые, защитные пасты или мази), противопылевой респиратор, защитные очки. В состав смесей входят компоненты, которые при контакте с кожей рук могут вызвать её огрубение и даже привести к ожогам. Сухие смеси опасны при попадании в органы дыхания, глаза. При попадании смеси на кожу и/или в глаза промыть пораженные участки большим количеством чистой воды и обратиться к врачу.

Call-центр:  
8 (800) 770 76 67

[www.knauf.ru](http://www.knauf.ru)

ООО «КНАУФ ГИПС», 143400, МО, г. Красногорск, ул. Центральная, 139

КНАУФ оставляет за собой право вносить изменения, не затрагивающие основные характеристики материалов и конструкций. Все технические характеристики обеспечиваются при использовании рекомендуемых фирмой КНАУФ материалов. Все указания по применению материалов являются расчетными и в случаях, отличающихся от указанных, должны уточняться. За дополнительной консультацией следует обращаться в технические службы КНАУФ.

04/2025

Московская сбытовая дирекция (г. Красногорск) +7 (495) 937-95-95 info-msk@knauf.ru	Северо-Западная сбытовая дирекция (г. Санкт-Петербург) +7 (812) 718-81-84 info-spb@knauf.ru	Юго-Западная сбытовая дирекция (г. Новомосковск) +7 (48762) 29-291 info-nm@knauf.ru	Южная сбытовая дирекция (г. Краснодар) +7 (861) 267-80-30 info-krd@knauf.ru	Уральская сбытовая дирекция (г. Челябинск) +7 (351) 216-76-77 info-ural@knauf.ru	Казанское отделение Уральской СД (г. Казань) +7 (843) 211-20-66 info-kazan@knauf.ru	Восточная сбытовая дирекция (г. Иркутск) +7 (3952) 290-032 info-irk@knauf.ru	Новосибирское отделение Восточной СД (г. Новосибирск) +7 (383) 349-97-82 info-novosb@knauf.ru	Хабаровское отделение Восточной СД (г. Хабаровск) +7 (4212) 914-419 info-khab@knauf.ru
---	--	--	--	---	---	---	---	--



Сухие строительные смеси

## КНАУФ-Диамант «шуба» и «короед»

Информационный лист 02/2025



# КНАУФ-Диамант «шуба» и «короед»

## Штукатурка цементная декоративная

### Область применения

КНАУФ-Диамант – минеральная структурная штукатурка на основе белого цемента с модифицирующими добавками, обладающая водоотталкивающими свойствами, устойчива против неблагоприятных погодных условий, для наружных и внутренних работ.

При обработке, в зависимости от типа смеси, образуется шероховатая зернистая «шуба» или бороздковая «короед» структура, которая может окрашиваться. Применяется при оштукатуривании фасадов зданий по поверхности цементных штукатурок (например КНАУФ-Унтерпутц, КНАУФ-Грюнбанд) и бетона, в системах наружной теплоизоляции зданий «КНАУФ-Теплая стена», внутри помещений по гипсовой штукатурке, гипсокартонным КНАУФ-листам / гипсовым строительным плитам и т. п. Может наноситься вручную и с помощью штукатурных машин, например фирмы PFT, оборудованных шнековой парой D4-3 и домешивателем Rotomix-D.

### Упаковка и хранение

Сухая смесь фасуется в бумажные мешки по 25 кг. Мешки хранить в сухом помещении на деревянных поддонах. Материал из поврежденных мешков использовать в первую очередь. Срок хранения в неповрежденной упаковке – 12 месяцев с даты изготовления. Дата изготовления указана на боковой стороне мешка. Упаковка и продукт по истечении срока хранения подлежат утилизации как бытовой мусор.

### Технические характеристики

- Прочность при сжатии: > 3,5 МПа
- Коэффициент паропроницаемости: 0,04 мг/м•ч•Па
- Водопоглощение: < 15 %
- Морозостойкость: не менее 50 циклов

### Подготовка поверхности

Основание под штукатурку должно быть чистым, без пыли, грязи или посторонних частиц. При необходимости следует произвести очистку (например, струей воды под давлением). Восприимчивые к загрязнению смежные строительные элементы, такие как натуральное дерево, стекло, алюминий, природный камень, покрытия пола, накрыть или оклеить водонепроницаемыми покрытиями. Перед нанесением декоративных штукатурок КНАУФ-Диамант все поверхности обработать грунтовкой КНАУФ-Тифенгрунд. Время высыхания нанесенной грунтовки составляет 3 часа.

### Условия проведения работ

Температура воздуха и основания не должна быть ниже +5 °С. Рабочие поверхности с наветренной стороны защитить от дождя, при солнечной и очень теплой погоде нанесенную штукатурку закрыть брезентом, пленкой и т. п. до высыхания.

### Расход материалов

Расход материалов указан приблизительно на 1 м<sup>2</sup> поверхности без учета потерь.

Материал	Ед. измерения	Количество
КНАУФ-Диамант «шуба» 1,5	кг	2,5
КНАУФ-Диамант «шуба» 3,0	кг	3,8
КНАУФ-Диамант «короед» 1,5	кг	2,5
КНАУФ-Диамант «короед» 2,5	кг	3,5
КНАУФ-Тифенгрунд	кг	0,1

### Порядок работ

#### Приготовление штукатурного раствора

Перемешать содержимое мешка КНАУФ-Диамант (25 кг) «шуба» 1,5 с 6-7 литрами, «шуба» 3,0 с 7 литрами, «короед» 1,5 с 6-7 литрами, «короед» 2,5 с 6-7 литрами чистой воды вручную или с помощью штукатурного миксера до получения однородной, не содержащей комков массы. Выдержать 5 минут и еще раз перемешать. Следует замешивать столько раствора, сколько необходимо для одной замкнутой поверхности. Сухую смесь КНАУФ-Диамант перемешивать только с водой. Не допускается добавлять в раствор другие компоненты, не предусмотренные данной инструкцией! При использовании штукатурных машин PFT установить расход воды ~300 л/ч, после чего отрегулировать консистенцию раствора, увеличивая или уменьшая подачу воды.

#### Применение

Раствор равномерно нанести вручную или механизированным способом, разровнять гладким мастерком на толщину зерна. С помощью пластиковой терки произвести структурирование штукатурки:

- со структурой «короед» после частичного высыхания (когда смесь перестанет прилипать к инструменту);
- со структурой «шуба» сразу после нанесения смеси.

Обработанные поверхности более не перетирать!

#### Обеспечение однородности структуры и цвета поверхности

Для производства смеси применяются природные минеральные вещества, которые имеют различные оттенки белого цвета. В связи с чем, цвет штукатурки различных партий может отличаться от светлого до «тёплого» белого. С целью обеспечения однородности на непрерывных участках поверхности рекомендуется использовать штукатурку из одной партии выпуска. Кроме того, отклонения в цвете, различия в прочности и степени блеска могут наступить из-за различной консистенции замесов, влияния погоды или условий высыхания. Для того чтобы на оштукатуренных поверхностях избежать влияния указанных факторов, необходимо всегда штукатурить без разрывов от угла до угла здания, без перерывов, в один и тот же день. Когда не удается выполнить это условие, оштукатуривание выполняется в виде отдельных захваток. При этом на стыках возможно образование более темной полосы из-за того, что окрашенное цементное молоко из вновь наносимого раствора впитывается предыдущим подсохшим слоем.

Для снижения заметности стыков следует руководствоваться следующими правилами:

- если фасад имеет пилястры, выступы, пояски, то его делят так, чтобы стыки захваток оказались в углах около выступов, тогда они будут малозаметны; стыки могут устраиваться под карнизами и междуэтажными тягами;
- если фасад совершенно гладкий, захваты разбивают так, чтобы их границы проходили по оконным откосам, где стык менее виден. Захватки можно разбивать по горизонтали или вертикали. Края захваток должны быть ровными;
- ранее нанесенный слой штукатурки необходимо поддерживать во влажном состоянии до стыкования со свежим слоем, для этого его смачивают. Это снижает впитываемость ранее нанесенного слоя штукатурки и устраняет дополнительное его окрашивание;
- при стыковании слоев необходимо производить структурирование (затираание) теркой поверхности вновь наносимой штукатурки в том же направлении, что и ранее нанесенной;
- при проведении работ с декоративной штукатуркой расстояние от поверхности штукатурки до стоек лесов должно составлять не менее 40 см, чтобы штукатур мог свободно производить нанесение и структурирование раствора.

### Рекомендации

При оштукатуривании раствором КНАУФ-Диамант действуют нормы СП 71.13330.2017. Свежую штукатурку защищать от мороза и быстрого высыхания. КНАУФ-Диамант может быть нанесен в области цоколя на цементную штукатурку, выше уровня земли на 5 см, если увлажнение незначительно (например брызги воды) или предприняты дополнительные меры защиты штукатурки от увлажнения (покрытия и др.).

При нанесении КНАУФ-Диамант на поверхность штукатурок КНАУФ-Грюнбанд, КНАУФ-Унтерпутц, выполненных по смешанной кладке, на наветренной стороне при больших толщинах штукатурного слоя для затертых поверхностей необходимо армирование поверхности выравнивающей штукатурки стеклотканевой сеткой или нанесение штукатурно-клеевого раствора КНАУФ-Северенер со стеклотканевой сеткой.

После высыхания штукатурки необходимо нанести на нее краску с высокой паропроницаемостью, соответствующую условиям эксплуатации (фасад или внутреннее помещение).

По окончании работ инструменты необходимо сразу промыть водой.

### Инструменты

- Штукатурный миксер (N ≥ 800 Вт)
- Емкость для приготовления раствора
- Кельма из нержавеющей стали
- Терка металлическая
- Терка пластиковая
- Терка с губкой
- Мастерок
- Валик
- Штукатурные машины PFT – G4 и Ritmo L, XL
- Статор – D4-3, ротор – D4-3
- Шланг для раствора – диаметр 25 мм, длина – до 30 м
- Домешиватель – Rotomix-D

### Меры безопасности

К работе с сухими строительными смесями не допускаются лица моложе 18 лет, имеющие медицинские противопоказания. Допускаются лица, имеющие допуск к работе. Работники, задействованные при производстве, испытании и применении смесей, должны проходить предварительные и периодические медицинские осмотры в соответствии с действующим законодательством. Лица, связанные с изготовлением, испытанием и применением (процесс затворения раствора) смесей, должны быть одеты в спецодежду, использовать средства защиты рук (рукавицы, перчатки резиновые, защитные пасты или мази), противопылевой респиратор, защитные очки. В состав смесей входят компоненты, которые при контакте с кожей рук могут вызвать её огрубение и даже привести к ожогам. Сухие смеси опасны при попадании в органы дыхания, глаза. При попадании смеси на кожу и/или в глаза промыть пораженные участки большим количеством чистой воды и обратиться к врачу.

Call-центр:  
> 8 (800) 770 76 67

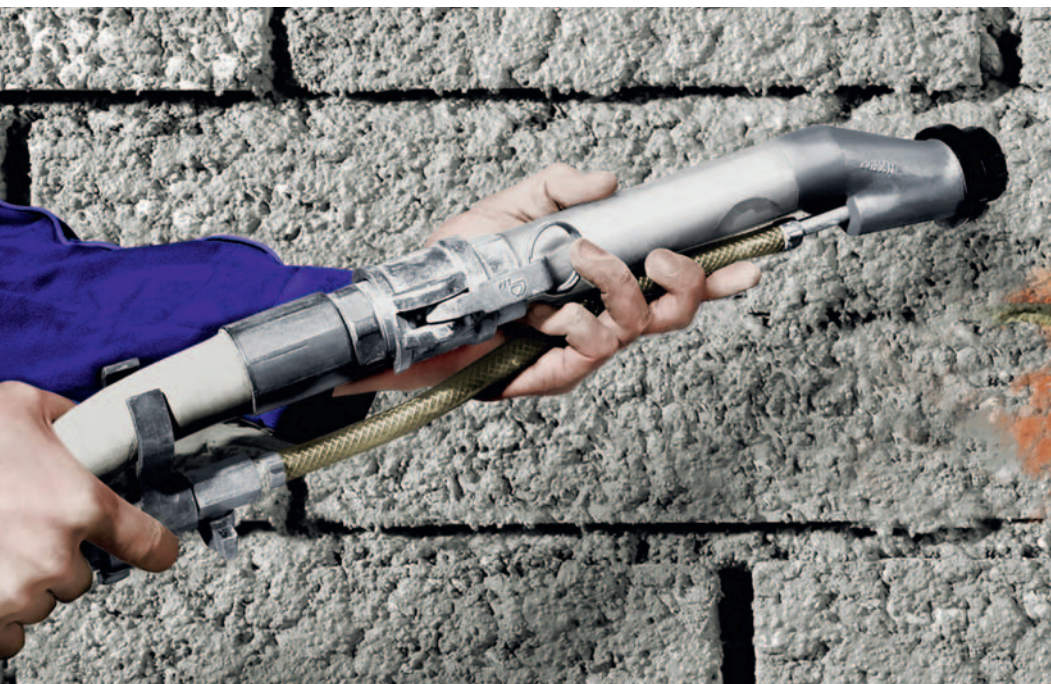
> [www.knauf.ru](http://www.knauf.ru)

ООО «КНАУФ ГИПС», 143400, МО, г. Красногорск, ул. Центральная, 139

КНАУФ оставляет за собой право вносить изменения, не затрагивающие основные характеристики материалов и конструкций. Все технические характеристики обеспечиваются при использовании рекомендуемых фирмой КНАУФ материалов. Все указания по применению материалов являются расчетными и в случаях, отличающихся от указанных, должны уточняться. За дополнительной консультацией следует обращаться в технические службы КНАУФ.

04/2025

Московская сбытовая дирекция (г. Красногорск) +7 (495) 937-95-95 info-msk@knauf.ru	Северо-Западная сбытовая дирекция (г. Санкт-Петербург) +7 (812) 718-81-84 info-spb@knauf.ru	Юго-Западная сбытовая дирекция (г. Новомосковск) +7 (48762) 29-291 info-nm@knauf.ru	Южная сбытовая дирекция (г. Краснодар) +7 (861) 267-80-30 info-krd@knauf.ru	Уральская сбытовая дирекция (г. Челябинск) +7 (351) 216-76-77 info-ural@knauf.ru	Казанское отделение Уральской СД (г. Казань) +7 (843) 211-20-66 info-kazan@knauf.ru	Восточная сбытовая дирекция (г. Иркутск) +7 (3952) 290-032 info-irk@knauf.ru	Новосибирское отделение Восточной СД (г. Новосибирск) +7 (383) 349-97-82 info-novosb@knauf.ru	Хабаровское отделение Восточной СД (г. Хабаровск) +7 (4212) 914-419 info-khab@knauf.ru
---	--	--	--	---	---	---	---	--



Сухие строительные смеси

## КНАУФ-Адгезив

Информационный лист 02/2025



## КНАУФ-Адгезив

### Штукатурка цементная адгезионная для обрызга

#### Область применения

КНАУФ-Адгезив – сухая смесь на основе цемента, известнякового и кварцевого заполнителя с размером гранул 0,1-4 мм и полимерных добавок, обеспечивающих повышенную клеящую способность. Применяется для предварительной обработки таких оснований, как бетон, бутовый камень, силикатный кирпич, старая кирпичная кладка, смешанная кладка, перед нанесением выравнивающих штукатурок КНАУФ-Грюнбанд, КНАУФ-Унтерпутц, КНАУФ-Зокельпутц. Исключает необходимость армирования основания металлической сеткой. Создает шероховатую поверхность и регулирует впитывающую способность штукатурных оснований с неравномерной или высокой гигроскопичностью. После затвердения и высыхания слой обрызга морозостоек. Смесь предназначена для наружных и внутренних работ. Наносится вручную или с помощью штукатурных машин, например фирмы PFT-G4, Ritmo L, XL, оборудованных шнековой парой D6-3.

#### Упаковка и хранение

Сухая смесь фасуется в бумажные мешки по 25 кг. Мешки хранить в сухом помещении на деревянных поддонах. Материал из поврежденных мешков использовать в первую очередь. Срок хранения в неповрежденной упаковке – 12 месяцев с даты изготовления. Дата изготовления указана на боковой стороне мешка. Упаковка и продукт по истечении срока хранения подлежат утилизации как бытовой мусор.

#### Технические характеристики

- Плотность (в сухом состоянии): ~1600 кг/м<sup>3</sup>
- Прочность на сжатие: ≥ 7,5 МПа
- Коэффициент паропроницаемости: ≥ 0,1 мг/(м·час·Па)
- Водопоглощение: < 15 %
- Морозостойкость: не менее 75 циклов
- Адгезия к бетону: не менее 1 МПа

## Подготовка поверхности основания

Пыль, грязь или части, мешающие сцеплению штукатурки, удалить с основания, например промыть водой под давлением или очистить водопескоструйным агрегатом. С бетона удалить остатки опалубочной смазки, расшить швы кирпичной кладки и т. п. КНАУФ-Адгезив рекомендуется наносить методом «набрызга» слоем в 5 мм на прочное основание, смешанную и бутовую кладку, бетон, а также кладку из плотного и гладкого керамического или силикатного кирпича. Поверхности, сильно впитывающие влагу или с различной гигроскопичностью, перед нанесением КНАУФ-Адгезив обработать грунтовкой КНАУФ-Тифенгрунд. После нанесения дать грунтовке высохнуть минимум 3 часа.

Восприимчивые к загрязнению смежные строительные элементы из натурального дерева, стекла, алюминия, природного камня, поверхность пола накрыть или оклеить водонепроницаемыми покрытиями.

## Условия проведения работ

Температура воздуха и основания не должна быть ниже +5 °С. Рабочие поверхности с наветренной стороны защитить от дождя, при солнечной и очень теплой погоде нанесенную штукатурку закрыть брезентом или пленкой до высыхания.

## Расход материалов

Расход материала указан на 1 м<sup>2</sup> без учета потерь

Материал	Ед. измерения	Количество
КНАУФ-Адгезив	кг	5-8

## Порядок работ

### Приготовление раствора

Содержимое мешка (25 кг) перемешать с ~4,5 л воды вручную или с помощью штукатурного миксера. При работе штукатурными машинами установить дозировку воды около 350 л/ч и отрегулировать консистенцию растворной смеси, изменяя подачу воды.

### Применение

Поверхность оштукатуриваемого основания, если необходимо, предварительно увлажнить водой, после чего нанести (набрызгать) раствор КНАУФ-Адгезив толщиной 5 мм. Перед нанесением выравнивающих штукатурок КНАУФ-Грюнбанд, КНАУФ-Унтерпутц, КНАУФ-Зокельпутц оставить твердеть не менее суток.

### Рекомендации

При оштукатуривании раствором КНАУФ-Адгезив действуют нормы СП 71.13330.2017. Сухую смесь КНАУФ-Адгезив перемешивать только с водой. Не допускается добавлять в раствор другие материалы! При теплой и ветреной погоде поверхность основания увлажнить. Обеспечить защиту свеженанесенной штукатурки от мороза и быстрого высыхания. Оборудование и инструменты сразу после работы вымыть водой.

## Инструменты

- Штукатурные машины PFT – G4, G5
- Статор – D6-3, ротор – D6-3
- Шланг для раствора – диаметр 25 мм, длина – до 30 м
- Штукатурный миксер (N ≥ 800 Вт)
- Емкость для приготовления раствора
- Кельма из нержавеющей стали
- Сокол штукатурный
- Правило (h-профиль) алюминиевое
- Терка металлическая

## Меры безопасности

К работе с сухими строительными смесями не допускаются лица моложе 18 лет, имеющие медицинские противопоказания. Допускаются лица, имеющие допуск к работе. Работники, задействованные при производстве, испытании и применении смесей, должны проходить предварительные и периодические медицинские осмотры в соответствии с действующим законодательством. Лица, связанные с изготовлением, испытанием и применением (процесс затворения раствора) смесей, должны быть одеты в спецодежду, использовать средства защиты рук (рукавицы, перчатки резиновые, защитные пасты или мази), противопылевой респиратор, защитные очки. В состав смесей входят компоненты, которые при контакте с кожей рук могут вызвать её огрубение и даже привести к ожогам. Сухие смеси опасны при попадании в органы дыхания, глаза. При попадании смеси на кожу и/или в глаза промыть пораженные участки большим количеством чистой воды и обратиться к врачу.

ООО «КНАУФ ГИПС», 143400, МО, г. Красногорск, ул. Центральная, 139

КНАУФ оставляет за собой право вносить изменения, не затрагивающие основные характеристики материалов и конструкций. Все технические характеристики обеспечиваются при использовании рекомендуемых фирмой КНАУФ материалов. Все указания по применению материалов являются расчетными и в случаях, отличающихся от указанных, должны уточняться. За дополнительной консультацией следует обращаться в технические службы КНАУФ.

Call-центр:

➤ 8 (800) 770 76 67

➤ [www.knauf.ru](http://www.knauf.ru)

04/2025

Московская сбытовая дирекция (г. Красноярск) +7 (495) 937-95-95 info-msk@knauf.ru	Северо-Западная сбытовая дирекция (г. Санкт-Петербург) +7 (812) 718-81-84 info-spb@knauf.ru	Юго-Западная сбытовая дирекция (г. Новосибирск) +7 (48762) 29-291 info-nm@knauf.ru	Южная сбытовая дирекция (г. Краснодар) +7 (861) 267-80-30 info-krd@knauf.ru	Уральская сбытовая дирекция (г. Челябинск) +7 (351) 216-76-77 info-ural@knauf.ru	Казанское отделение Уральской СД (г. Казань) +7 (843) 211-20-66 info-kazan@knauf.ru	Восточная сбытовая дирекция (г. Иркутск) +7 (3952) 290-032 info-irk@knauf.ru	Новосибирское отделение Восточной СД (г. Новосибирск) +7 (383) 349-97-82 info-novosb@knauf.ru	Хабаровское отделение Восточной СД (г. Хабаровск) +7 (4212) 914-419 info-khab@knauf.ru
--	--	---	--	---	---	---	---	--



Сухие строительные смеси

## КНАУФ-Раслер

Информационный лист 06/2025



## КНАУФ-Раслер

Шпаклевка белая финишная цементно-полимерная

### Область применения

КНАУФ-Раслер – сухая шпаклевочная белая смесь на комплексном вяжущем с полимерными добавками. Применяется для наружных и внутренних работ.

Предназначена для высококачественного финишного выравнивания минеральных поверхностей, таких как бетон, цементная штукатурка, например, КНАУФ-Виртон, КНАУФ-Унтерпутц, КНАУФ-Зокельпутц, на фасадах зданий (за исключением цоколя) и в помещениях с повышенной влажностью, для заделки мелких, стабильных трещин и выбоин глубиной до 3 мм, защиты оснований от атмосферных воздействий.

### Упаковка и хранение

Сухая смесь фасуется в бумажные мешки по 20 кг. Мешки хранить в сухом помещении на деревянных поддонах. Материал из поврежденных мешков использовать в первую очередь. Срок хранения в неповрежденной упаковке – 12 месяцев с даты изготовления, указанной на боковой стороне мешка. Упаковка и продукт по истечении срока хранения подлежат утилизации как бытовой мусор.

### Технические характеристики

- Жизнеспособность раствора: не менее 3 часов
- Толщина нанесения одного слоя: 0,2-3 мм
- Коэффициент паропроницаемости: 0,04 мг/(м·ч·Па)
- Время высыхания слоя 1мм при t +20°C: 24 часа
- Морозостойкость: не менее 50 циклов
- Цвет: белый

## Подготовка поверхности основания

### Очистка

Основание должно соответствовать требованиям СП 71.13330.2017, быть сухим, очищенным от пыли и осыпающихся частиц, масляных пятен, препятствующих прилипанию. Поверхность цементных штукатурок обрабатывать грунтовкой КНАУФ-Тифенгрунд и дать высохнуть минимум 3 часа.

Поверхности сильновпитывающих оснований обработать грунтовкой КНАУФ-Мультигрунд, КНАУФ-Тифенгрунд или КНАУФ-Миттельгрунд, разбавленной в соответствии с инструкцией и дать высохнуть в течение 6 часов.

### Условия проведения работ

Температура основания и воздуха должна быть в пределах от +5 °С до +30 °С.

### Расход материала

Расход материала указан на 1 м<sup>2</sup> поверхности шпаклевки толщиной 1 мм без учета потерь.

Материал	Ед. измерения	Количество
КНАУФ-Раслер	кг	1,2

## Порядок работ

### Приготовление раствора

Сухую смесь засыпать в емкость с чистой водой (≈ 0,4 л воды на 1 кг смеси) и перемешать миксером в течение 2 минут после чего дать смеси постоять 5 минут, затем перемешать раствор до однородной, не содержащей комков массы.

### Нанесение раствора

На подготовленную поверхность основания нанести широким металлическим шпателем раствор шпаклевки толщиной слоя 0,2-3 мм и загладить. При необходимости 2-й слой шпаклёвки наносится после высыхания 1-го слоя. Перед нанесением поверхность обработать грунтовкой КНАУФ-Тифенгрунд и дать высохнуть в течении 3-х часов.

### Рекомендации

Шлифование шпаклевки производить после ее высыхания, но не позднее, чем через 3-4 дня после нанесения.

Не применять при температурах ниже +5 °С и выше +30 °С. Высокие температуры сокращают время использования раствора. Избегать прямых солнечных лучей и сквозняков.

В местах, где имеется опасность возникновения трещин, в шпаклевку укладывать щелочестойчивую армирующую сетку с размером ячейки 2 × 2 мм, располагая ее в верхней трети слоя. Не использовать шпаклевку на участках соприкосновения с землей.

Наносить краску или другие тонкослойные декоративные покрытия рекомендуется после высыхания шпаклёвки.

Время высыхания шпаклёвки зависит от толщины слоя и условий окружающей среды (температуры, влажности). 1 мм слоя, сохнет ≈ 3 суток.

Все используемые в процессе работы инструменты должны быть изготовлены из нержавеющей сталей.

Оборудование и инструменты после окончания работ следует сразу же промыть водой.

Свеженанесённый слой шпаклёвки необходимо защитить от жары, мороза, прямого воздействия солнечных лучей, ветра. В случаи быстрого пересыхания и заветривания шпаклёвки рекомендуется дополнительно на 2-3 день после нанесения смочить поверхность из пульверизатора.

## Инструменты

- Емкость для приготовления раствора шпаклевки
- Шпатель-кельма
- Штукатурный миксер (N ≥ 800 Вт)
- Шпатель широкий
- Шпатель для внешних углов
- Шпатель для внутренних углов
- Терка и сетка шлифовальная

## Меры безопасности

К работе с сухими строительными смесями не допускаются лица моложе 18 лет, имеющие медицинские противопоказания. Допускаются лица, имеющие допуск к работе. Работники, задействованные при производстве, испытании и применении смесей, должны проходить предварительные и периодические медицинские осмотры в соответствии с действующим законодательством. Лица, связанные с изготовлением, испытанием и применением (процесс затворения раствора) смесей, должны быть одеты в спецодежду, использовать средства защиты рук (рукавицы, перчатки резиновые, защитные пасты или мази), противопылевой респиратор, защитные очки. В состав смесей входят компоненты, которые при контакте с кожей рук могут вызвать её огрубение и даже привести к ожогам. Сухие смеси опасны при попадании в органы дыхания, глаза. При попадании смеси на кожу и/или в глаза промыть пораженные участки большим количеством чистой воды и обратиться к врачу.

ООО «КНАУФ ГИПС», 143400, МО, г. Красногорск, ул. Центральная, 139

КНАУФ оставляет за собой право вносить изменения, не затрагивающие основные характеристики материалов и конструкций. Все технические характеристики обеспечиваются при использовании рекомендуемых фирмой КНАУФ материалов. Все указания по применению материалов являются расчетными и в случаях, отличающихся от указанных, должны уточняться. За дополнительной консультацией следует обращаться в технические службы КНАУФ.

Call-центр:

➤ 8 (800) 770 76 67

➤ [www.knauf.ru](http://www.knauf.ru)

06/2025

Московская сбытовая дирекция (г. Красногорск) +7 (495) 937-95-95 info-msk@knauf.ru	Северо-Западная сбытовая дирекция (г. Санкт-Петербург) +7 (812) 718-81-84 info-spb@knauf.ru	Юго-Западная сбытовая дирекция (г. Новомосковск) +7 (48762) 29-291 info-nm@knauf.ru	Южная сбытовая дирекция (г. Краснодар) +7 (861) 267-80-30 info-krd@knauf.ru	Уральская сбытовая дирекция (г. Челябинск) +7 (351) 216-76-77 info-ural@knauf.ru	Казанское отделение Уральской СД (г. Казань) +7 (843) 211-20-66 info-kazan@knauf.ru	Восточная сбытовая дирекция (г. Иркутск) +7 (3952) 290-032 info-irk@knauf.ru	Новосибирское отделение Восточной СД (г. Новосибирск) +7 (383) 349-97-82 info-novosb@knauf.ru	Хабаровское отделение Восточной СД (г. Хабаровск) +7 (4212) 914-419 info-khab@knauf.ru
---	--	--	--	---	---	---	---	--



Сухие строительные смеси

## КНАУФ-Мульти-Финиш серый

Информационный лист 02/2025



# КНАУФ-Мульти-Финиш серый

## Шпаклевка цементная фасадная

### Область применения

Шпаклевка КНАУФ-Мульти-Финиш серый – сухая смесь на основе цемента с наполнителем, модифицирующими добавками и армирующим волокном. Применяется для наружных и внутренних работ. Предназначена для выравнивания поверхностей бетона и цементных штукатурок, например КНАУФ-Грюнбанд, КНАУФ-Унтерпутц и КНАУФ-Зокельпутц, на фасадах зданий и в помещениях с повышенной влажностью, для ремонта, заделки трещин, заполнения отверстий.

### Упаковка и хранение

Сухая смесь фасуется в бумажные мешки по 25 кг. Мешки хранить в сухом помещении на деревянных поддонах. Материал из поврежденных мешков использовать в первую очередь. Срок хранения в неповрежденной упаковке – 12 месяцев с даты изготовления. Дата изготовления указана на боковой стороне мешка. Упаковка и продукт по истечении срока хранения подлежат утилизации как бытовой мусор.

### Технические характеристики

- Жизнеспособность раствора: не менее 3 часов
- Время высыхания (в зависимости от толщины слоя и вентиляции):
  - около 3 суток при +10 °С
  - 1 сутки при +20 °С
- Толщина слоя при сплошном выравнивании: 1-3 мм
- Толщина слоя при частичном выравнивании: 5 мм
- Морозостойкость: не менее 25 циклов
- Цвет: серый

### Подготовка поверхности основания

Основание должно быть сухим, очищенным от пыли, масляных пятен и отслоений, препятствующих прилипанию шпаклевки. Поверхность цементных штукатурок обработать грунтовкой КНАУФ-Тифенгрунд. После нанесения дать грунтовке высохнуть мин. 3 часа. Последующие работы проводить только после полного высыхания грунтовки.

### Условия проведения работ

Температура основания и воздуха не должна быть менее +5 °С.

### Расход материалов

Расход материала указан на 1 м<sup>2</sup> без учета потерь.

Материал	Ед. измерения	Количество
КНАУФ-Мульти-Финиш серый	кг	1,2*

\* при толщине штукатурного слоя 1 мм

### Порядок работ

#### Приготовление раствора

Сухую смесь засыпать в емкость с чистой водой (~0,3 л воды на 1 кг смеси) и перемешать миксером до однородной, не содержащей комков массы. При необходимости отрегулировать консистенцию раствора добавлением сухой смеси или воды. Введение каких-либо добавок не допускается. На подготовленную поверхность основания нанести широким металлическим шпателем раствор шпаклевки толщиной слоя 1-3 мм и загладить.

#### Рекомендации

Не применять при температурах ниже +5 °С и выше +30 °С. Высокие температуры сокращают время использования раствора. Избегать прямых солнечных лучей и сквозняков. В местах, где имеется опасность возникновения трещин, в шпаклевку укладывать щелочестойчивую армирующую сетку размером 2×2 мм, располагая ее близко к поверхности. Не использовать шпаклевку на участках соприкосновения с землей. Наносить краску или другие покрытия, а также устанавливать дюбеля или иные несущие элементы рекомендуется только после высыхания шпаклевки.

Все используемые в процессе работы инструменты должны быть изготовлены из нержавеющей сталей.

Оборудование и инструменты после окончания работ следует сразу же промыть водой.

### Инструменты

- Емкость для приготовления раствора шпаклевки
- Шпатель-кельма металлический для замешивания шпаклевки
- Штукатурный миксер (N ≥ 800 Вт)
- Шпатель металлический широкий (шириной 200-300 мм)
- Шпатель металлический для внешних и внутренних углов
- Терка со шлифовальной сеткой для шлифования сухой зашпаклеванной поверхности

### Меры безопасности

К работе с сухими строительными смесями не допускаются лица моложе 18 лет, имеющие медицинские противопоказания. Допускаются лица, имеющие допуск к работе. Работники, задействованные при производстве, испытании и применении смесей, должны проходить предварительные и периодические медицинские осмотры в соответствии с действующим законодательством. Лица, связанные с изготовлением, испытанием и применением (процесс затворения раствора) смесей, должны быть одеты в спецодежду, использовать средства защиты рук (рукавицы, перчатки резиновые, защитные пасты или мази), противопылевой респиратор, защитные очки. В состав смесей входят компоненты, которые при контакте с кожей рук могут вызвать её огрубение и даже привести к ожогам. Сухие смеси опасны при попадании в органы дыхания, глаза. При попадании смеси на кожу и/или в глаза промыть пораженные участки большим количеством чистой воды и обратиться к врачу.

ООО «КНАУФ ГИПС», 143400, МО, г. Красногорск, ул. Центральная, 139

КНАУФ оставляет за собой право вносить изменения, не затрагивающие основные характеристики материалов и конструкций. Все технические характеристики обеспечиваются при использовании рекомендуемых фирмой КНАУФ материалов. Все указания по применению материалов являются расчетными и в случаях, отличающихся от указанных, должны уточняться. За дополнительной консультацией следует обращаться в технические службы КНАУФ.

Call-центр:

➤ 8 (800) 770 76 67

➤ [www.knauf.ru](http://www.knauf.ru)

04/2025

Московская сбытовая  
дирекция  
(г. Красногорск)  
+7 (495) 937-95-95  
info-msk@knauf.ru

Северо-Западная  
сбытовая дирекция  
(г. Санкт-Петербург)  
+7 (812) 718-81-84  
info-spb@knauf.ru

Юго-Западная  
сбытовая дирекция  
(г. Новомосковск)  
+7 (48762) 29-291  
info-nm@knauf.ru

Южная сбытовая  
дирекция  
(г. Краснодар)  
+7 (861) 267-80-30  
info-krd@knauf.ru

Уральская сбытовая  
дирекция  
(г. Челябинск)  
+7 (351) 216-76-77  
info-ural@knauf.ru

Казанское отделение  
Уральской СД  
(г. Казань)  
+7 (843) 211-20-66  
info-kazan@knauf.ru

Восточная сбытовая  
дирекция  
(г. Иркутск)  
+7 (3952) 290-032  
info-irk@knauf.ru

Новосибирское  
отделение Восточной СД  
(г. Новосибирск)  
+7 (383) 349-97-82  
info-novosb@knauf.ru

Хабаровское отделение  
Восточной СД  
(г. Хабаровск)  
+7 (4212) 914-419  
info-khab@knauf.ru



Сухие строительные смеси

## КНАУФ-Мульти-Финиш белый

Информационный лист 02/2025



# КНАУФ-Мульти-Финиш белый

## Шпаклевка цементная фасадная

### Область применения

Шпаклевка КНАУФ-Мульти-Финиш белый – сухая смесь на основе цемента с наполнителем, модифицирующими добавками и армирующим волокном. Применяется для наружных и внутренних работ. Предназначена для выравнивания поверхностей бетона и цементных штукатурок, например КНАУФ-Грюнбанд, КНАУФ-Унтерпутц и КНАУФ-Зокельпутц, на фасадах зданий и в помещениях с повышенной влажностью, для ремонта, заделки трещин, заполнения отверстий.

### Упаковка и хранение

Сухая смесь фасуется в бумажные мешки по 25 кг. Мешки хранить в сухом помещении на деревянных поддонах. Материал из поврежденных мешков использовать в первую очередь. Срок хранения в неповрежденной упаковке – 12 месяцев с даты изготовления. Дата изготовления указана на боковой стороне мешка. Упаковка и продукт по истечении срока хранения подлежат утилизации как бытовой мусор.

### Технические характеристики

- Жизнеспособность раствора: не менее 3 часов
- Время высыхания (в зависимости от толщины слоя и вентиляции):
  - около 3 суток при +10 °С
  - 1 сутки при +20 °С
- Толщина слоя при сплошном выравнивании: 1-3 мм
- Толщина слоя при частичном выравнивании: 5 мм
- Морозостойкость: не менее 25 циклов
- Цвет: белый

### Подготовка поверхности основания

Основание должно быть сухим, очищенным от пыли, масляных пятен и отслоений, препятствующих прилипанию шпаклевки. Поверхность цементных штукатурок обработать грунтовкой КНАУФ-Тифенгрунд. После нанесения дать грунтовке высохнуть мин. 3 часа. Последующие работы проводить только после полного высыхания грунтовки.

### Условия проведения работ

Температура основания и воздуха не должна быть менее +5 °С.

### Расход материалов

Расход материала указан на 1 м<sup>2</sup> без учета потерь.

Материал	Ед. измерения	Количество
КНАУФ-Мульти-Финиш белый	кг	1,2*

\* при толщине штукатурного слоя 1 мм

### Порядок работ

#### Приготовление раствора

Сухую смесь засыпать в емкость с чистой водой (~0,3 л воды на 1 кг смеси) и перемешать миксером до однородной, не содержащей комков массы. При необходимости отрегулировать консистенцию раствора добавлением сухой смеси или воды. Введение каких-либо добавок не допускается. На подготовленную поверхность основания нанести широким металлическим шпателем раствор шпаклевки толщиной слоя 1-3 мм и загладить.

#### Рекомендации

Не применять при температурах ниже +5 °С и выше +30 °С. Высокие температуры сокращают время использования раствора. Избегать прямых солнечных лучей и сквозняков. В местах, где имеется опасность возникновения трещин, в шпаклевку укладывать щелочестойчивую армирующую сетку размером 2×2 мм, располагая ее близко к поверхности. Не использовать шпаклевку на участках соприкосновения с землей. Наносить краску или другие покрытия, а также устанавливать дюбеля или иные несущие элементы рекомендуется только после высыхания шпаклевки.

Все используемые в процессе работы инструменты должны быть изготовлены из нержавеющей сталей.

Оборудование и инструменты после окончания работ следует сразу же промыть водой.

### Инструменты

- Емкость для приготовления раствора шпаклевки
- Шпатель-кельма металлический для замешивания шпаклевки
- Штукатурный миксер (N ≥ 800 Вт)
- Шпатель металлический широкий (шириной 200-300 мм)
- Шпатель металлический для внешних и внутренних углов
- Терка со шлифовальной сеткой для шлифования сухой зашпаклеванной поверхности

### Меры безопасности

К работе с сухими строительными смесями не допускаются лица моложе 18 лет, имеющие медицинские противопоказания. Допускаются лица, имеющие допуск к работе. Работники, задействованные при производстве, испытании и применении смесей, должны проходить предварительные и периодические медицинские осмотры в соответствии с действующим законодательством. Лица, связанные с изготовлением, испытанием и применением (процесс затворения раствора) смесей, должны быть одеты в спецодежду, использовать средства защиты рук (рукавицы, перчатки резиновые, защитные пасты или мази), противопылевой респиратор, защитные очки. В состав смесей входят компоненты, которые при контакте с кожей рук могут вызвать её огрубение и даже привести к ожогам. Сухие смеси опасны при попадании в органы дыхания, глаза. При попадании смеси на кожу и/или в глаза промыть пораженные участки большим количеством чистой воды и обратиться к врачу.

ООО «КНАУФ ГИПС», 143400, МО, г. Красногорск, ул. Центральная, 139

КНАУФ оставляет за собой право вносить изменения, не затрагивающие основные характеристики материалов и конструкций. Все технические характеристики обеспечиваются при использовании рекомендуемых фирмой КНАУФ материалов. Все указания по применению материалов являются расчетными и в случаях, отличающихся от указанных, должны уточняться. За дополнительной консультацией следует обращаться в технические службы КНАУФ.

Call-центр:

➤ 8 (800) 770 76 67

➤ [www.knauf.ru](http://www.knauf.ru)

04/2025

Московская сбытовая  
дирекция  
(г. Красногорск)  
+7 (495) 937-95-95  
info-msk@knauf.ru

Северо-Западная  
сбытовая дирекция  
(г. Санкт-Петербург)  
+7 (812) 718-81-84  
info-spb@knauf.ru

Юго-Западная  
сбытовая дирекция  
(г. Новомосковск)  
+7 (48762) 29-291  
info-nm@knauf.ru

Южная сбытовая  
дирекция  
(г. Краснодар)  
+7 (861) 267-80-30  
info-krd@knauf.ru

Уральская сбытовая  
дирекция  
(г. Челябинск)  
+7 (351) 216-76-77  
info-ural@knauf.ru

Казанское отделение  
Уральской СД  
(г. Казань)  
+7 (843) 211-20-66  
info-kazan@knauf.ru

Восточная сбытовая  
дирекция  
(г. Иркутск)  
+7 (3952) 290-032  
info-irk@knauf.ru

Новосибирское  
отделение Восточной СД  
(г. Новосибирск)  
+7 (383) 349-97-82  
info-novosib@knauf.ru

Хабаровское отделение  
Восточной СД  
(г. Хабаровск)  
+7 (4212) 914-419  
info-khab@knauf.ru



Сухие строительные смеси

## КНАУФ-Коттеджная

Информационный лист 02/2025



# КНАУФ-Коттеджная

## Смесь цементная универсальная

### Область применения

КНАУФ-Коттеджная – сухая смесь на основе цемента с фракционным наполнителем и специальными добавками. Применяется для наружных и внутренних работ. Предназначена для каменной и кирпичной кладки, оштукатуривания фасадов зданий и обычных твердых оснований в помещениях с повышенной влажностью, для ремонта старой штукатурки, заделки трещин, заполнения отверстий.

### Упаковка и хранение

Сухая смесь фасуется в бумажные мешки по 25 кг. Мешки хранить в сухом помещении на деревянных поддонах. Материал из поврежденных мешков использовать в первую очередь. Срок хранения в неповрежденной упаковке – 12 месяцев с даты изготовления. Дата изготовления указана на боковой стороне мешка. Упаковка и продукт по истечении срока хранения подлежат утилизации как бытовой мусор.

### Технические характеристики

- Макс. размер фракции: ~3 мм
- Плотность: ~1800 кг/м<sup>3</sup>
- Предел прочности при сжатии: > 2,5 МПа
- Выход раствора из 25 кг сухой смеси: ~14,5 л
- Морозостойкость: не менее 25 циклов

### Подготовка поверхности

Поверхность основания очистить от грязи, пыли и отслоений, препятствующих прилипанию штукатурки, если нужно – промыть водой под давлением или обработать водопескоструйным агрегатом, с бетона удалить остатки опалубочной смазки, расшить швы кирпичной кладки и т. п. Новую кладку из керамического кирпича, керамзитобетонных блоков перед нанесением штукатурного раствора увлажнить.

На поверхность основания из силикатного кирпича, бетона, бутовой кладки, старой кладки из керамического кирпича нанести раствор КНАУФ-Адгезив толщиной слоя 5 мм.

Поверхности, сильно впитывающие влагу или с различной гигроскопичностью (смешанная кладка), перед нанесением КНАУФ-Адгезив увлажнить. Через 1-2 часа после нанесения КНАУФ-Адгезив поверхность слегка «задрать» правилом, теркой и т. п. для разрушения цементной пленки. Перед нанесением штукатурного раствора КНАУФ-Коттеджная слой обрызга оставить твердеть на один день. Установить на углы защитные уголки, закрепив их заранее с помощью раствора КНАУФ-Коттеджная. При неподходящей основе для штукатурки, например старой слабой кирпичной кладке, закрепить согласно правилам металлическую армирующую сетку.

### Условия проведения работ

Температура воздуха и основания не должна быть ниже +5 °С. Рабочие поверхности с наветренной стороны защитить от дождя, при солнечной и очень теплой погоде нанесенную штукатурку закрыть брезентом или пленкой до высыхания.

Восприимчивые к загрязнению смежные строительные элементы из натурального дерева, стекла, алюминия, природного камня, поверхность пола накрыть или оклеить водонепроницаемыми покрытиями.

### Расход материалов

Расход материалов указан приблизительно на 1 м<sup>2</sup> поверхности без учета потерь.

Материал	Ед. измерения	Количество
КНАУФ-Коттеджная	кг	18*

\* при толщине штукатурного слоя 10 мм

### Порядок работ

#### Подготовка стеновых материалов

При слишком высокой впитывающей способности кирпичей, блоков и камней необходимо предварительное их смачивание водой.

#### Приготовление раствора

Содержимое мешка (25 кг) засыпать в емкость с 4,5-5,0 л чистой холодной воды и перемешать строительным миксером до получения однородной, не содержащей комков массы, при необходимости отрегулировать консистенцию раствора добавлением сухой смеси или воды.

Не допускается добавление других материалов.

#### Кладочные работы

Кладку стен и других конструкций выполняют в соответствии с Правилами производства и приемки работ СП 70.13330.2012.

Стандартная толщина кладочного раствора в швах:

- горизонтальных ~12 мм;
- вертикальных ~10 мм.

В процессе работы и после ее окончания необходимо предусмотреть защиту швов кладки от слишком быстрого высыхания и атмосферных воздействий, например солнца, ветра, дождя, мороза.

### Штукатурные работы

Штукатурные работы выполняют в соответствии с Правилами производства и приемки работ СП 71.13330.2017. На подготовленную поверхность основания нанести раствор КНАУФ-Коттеджная толщиной не более 20 мм и разровнять правилом. Через несколько часов, как только раствор начнет схватываться и приобретет достаточную жесткость, удалить с помощью металлической решетчатой терки (Раббо) неровности и наплывы. После высыхания поверхность покрыть грунтовой КНАУФ-Тифенгрунд и через 3 часа нанести декоративную штукатурку КНАУФ-Диамант.

При подготовке поверхности под окраску необходимо еще влажный слой штукатурки КНАУФ-Коттеджная после начала схватывания затереть войлочной теркой и после его полного высыхания нанести цементную шпаклевку, например КНАУФ-Мульти-Финиш.

При толщине более 20 мм штукатурку наносить в два слоя, с армированием всей поверхности верхнего слоя стеклотканевой сеткой, которая должна полностью закрываться штукатурным раствором. Первому слою перед нанесением второго придать шероховатость и дать затвердеть минимум сутки.

Инструменты по окончании работ следует сразу промыть водой.

### Инструменты

- Штукатурный миксер (N ≥ 800 Вт)
- Емкость для приготовления раствора
- Кельма из нержавеющей стали
- Сокол штукатурный
- Правило (h-профиль) алюминиевое
- Терка войлочная
- Металлическая решетчатая терка (Раббо)

### Меры безопасности

К работе с сухими строительными смесями не допускаются лица моложе 18 лет, имеющие медицинские противопоказания. Допускаются лица, имеющие допуск к работе. Работники, задействованные при производстве, испытании и применении смесей, должны проходить предварительные и периодические медицинские осмотры в соответствии с действующим законодательством. Лица, связанные с изготовлением, испытанием и применением (процесс затворения раствора) смесей, должны быть одеты в спецодежду, использовать средства защиты рук (рукавицы, перчатки резиновые, защитные пасты или мази), противопылевой респиратор, защитные очки. В состав смесей входят компоненты, которые при контакте с кожей рук могут вызвать её огрубение и даже привести к ожогам. Сухие смеси опасны при попадании в органы дыхания, глаза. При попадании смеси на кожу и/или в глаза промыть пораженные участки большим количеством чистой воды и обратиться к врачу.

ООО «КНАУФ ГИПС», 143400, МО, г. Красногорск, ул. Центральная, 139

КНАУФ оставляет за собой право вносить изменения, не затрагивающие основные характеристики материалов и конструкций. Все технические характеристики обеспечиваются при использовании рекомендуемых фирмой КНАУФ материалов. Все указания по применению материалов являются расчетными и в случаях, отличающихся от указанных, должны уточняться. За дополнительной консультацией следует обращаться в технические службы КНАУФ.

Call-центр:

➤ 8 (800) 770 76 67

➤ [www.knauf.ru](http://www.knauf.ru)

02/2025

Московская сбытовая  
дирекция  
(г. Красногорск)  
+7 (495) 937-95-95  
info-msk@knauf.ru

Северо-Западная  
сбытовая дирекция  
(г. Санкт-Петербург)  
+7 (812) 718-81-84  
info-spb@knauf.ru

Юго-Западная  
сбытовая дирекция  
(г. Новомосковск)  
+7 (48762) 29-291  
info-nm@knauf.ru

Южная сбытовая  
дирекция  
(г. Краснодар)  
+7 (861) 267-80-30  
info-irk@knauf.ru

Уральская сбытовая  
дирекция  
(г. Челябинск)  
+7 (351) 216-76-77  
info-ural@knauf.ru

Казанское отделение  
Уральской СД  
(г. Казань)  
+7 (843) 211-20-66  
info-kazan@knauf.ru

Восточная сбытовая  
дирекция  
(г. Иркутск)  
+7 (3952) 290-032  
info-irk@knauf.ru

Новосибирское  
отделение Восточной СД  
(г. Новосибирск)  
+7 (383) 349-97-82  
info-novosib@knauf.ru

Хабаровское отделение  
Восточной СД  
(г. Хабаровск)  
+7 (4212) 914-419  
info-khab@knauf.ru



Сухие строительные смеси

КНАУФ-Северенер

Информационный лист 02/2025



## КНАУФ-Северенер

### Штукатурно-клеевая смесь универсальная

#### Область применения

КНАУФ-Северенер – сухая смесь на цементной основе для наружных и внутренних работ. Содержит фракционированный песок, специальные волокна и полимерные добавки, обеспечивающие готовому слою раствора высокую адгезию, трещиностойкость и водоотталкивающие свойства. Специальная комбинация вяжущих средств с адгезионными добавками и волокном обеспечивает достаточную сцепляемость и придает слою штукатурки повышенную прочность и значительно более высокую трещиностойкость по сравнению с другими растворами. Водоотталкивающая добавка защищает утеплитель и кладку от промокания и благодаря низкому сопротивлению диффузии водяного пара не ухудшает жилой микроклимат.

#### Технические характеристики

- Максимальный размер фракции: 1,5 мм
- Плотность в сухом состоянии: ~1600 кг/м<sup>3</sup>
- Прочность при сжатии, не менее: 7,5 МПа
- Коэффициент паропроницаемости, не менее: 0,1 мг/(м·ч·Па)
- Морозостойкость: не менее 75 циклов

**КНАУФ-Северер применяется:**

- при устройстве систем наружной теплоизоляции зданий для приклеивания на обычные основания стен теплоизоляционных плит из пенополистирола или минеральной ваты и нанесения на их поверхность защитного слоя, армированного стеклотканевой сеткой, с последующим покрытием декоративной штукатуркой КНАУФ-Диамант и т. п.;
- как сцепляющая штукатурка-мост для поверхностей гладкого и пористого бетона и др.;
- для ремонта старых (растрескавшихся) штукатурных поверхностей фасадов зданий, в том числе структурных штукатурок, без или с прочно держащимся красочным покрытием;
- как тонкослойный промежуточный слой штукатурки для гладких бетонных поверхностей.

КНАУФ-Северер можно наносить на структурированные, прочные, очищенные от пыли минеральные штукатурки и такие же поверхности с дисперсионным покрытием или на штукатурные покрытия на основе искусственных смол (при необходимости, после соответствующей обработки). Может наноситься вручную или с помощью штукатурных машин, например фирмы PFT G4, оборудованных шнековой парой D4-3.

**Упаковка и хранение**

Сухая смесь фасуется в бумажные мешки по 25 кг. Мешки хранить в сухом помещении на деревянных поддонах. Материал из поврежденных мешков использовать в первую очередь. Срок хранения в неповрежденной упаковке – 12 месяцев с даты изготовления. Дата изготовления указана на боковой стороне мешка. Упаковка и продукт по истечении срока хранения подлежат утилизации как бытовой мусор.

**Расход материалов**

Расход материала указан приблизительно на 1 м<sup>2</sup> поверхности без учета потерь.

Материал	Ед. измерения	Количество
КНАУФ-Северер	кг	1,7*

\* при толщине штукатурного слоя 1 мм

**Порядок работ****Условия проведения работ**

Температура основания и окружающего воздуха не должна быть ниже +5 °С.

**Приготовление раствора**

Содержимое мешка перемешать с 5-5,5 л чистой холодной воды с помощью штукатурного миксера. Выдержать 5 минут и снова перемешать.

**Подготовка поверхности основания**

Бетон, каменную кладку или старую штукатурку очистить от пыли, если нужно – промыть водой под давлением. Проверить старую штукатурку на прочность и сцепление с основанием. Выбоины расчистить и предварительно заштукатурить. Поверхности выравнивающих штукатурок перед нанесением раствора КНАУФ-Северер должны высохнуть. Мелящиеся и крошащиеся поверхности, а также поверхность бетона, цементных штукатурок и плит КНАУФ-АКВАПАНЕЛЬ®, обработать грунтовкой КНАУФ-Тифенгрунд. После нанесения дать грунтовке высохнуть минимум 3 часа. Поверхность сильновпитывающих оснований (газобетонные и газосиликатные блоки, керамический и силикатный кирпич, и др.), во избежание сильного впитывания воды из раствора, обработать грунтовкой КНАУФ-Мультигрунд, КНАУФ-Диамантгрунд или КНАУФ-Миттельгрунд (разбавленной в соответствии с инструкцией) и дать высохнуть не менее 6 часов (КНАУФ-Диамантгрунд 12 часов).

**Облицовка изоляционными плитами**

Раствор КНАУФ-Северер нанести по периметру, а также посредине изоляционной плиты точками или сплошной зигзагообразной полосой. Ширина полосы – приблизительно 5 см, толщина – около 2 см. Установить изоляционную плиту на стену и выровнять легким постукиванием. Плиты необходимо укладывать ровно и в перевязку. Сдвиг вертикальных стыков должен быть не менее 20 см. При механизированном нанесении раствор набрызгивать непосредственно на основание стены. Дальнейшие работы с плитами (установка тарельчатых дюбелей и нанесение базового штукатурного армированного слоя) проводить после затвердевания раствора (~через 48 часов).

### Армирование поверхности изоляционных плит

При необходимости производится установка дюбелей для дополнительного крепления плит. При помощи раствора КНАУФ-Север диагонально, по углам всех проемов армировать поверхность изоляционных плит полосками армирующей стеклотканевой сетки размером ~30×50 см, на наружных углах установить защитные уголки. Нанести на поверхность плит раствор КНАУФ-Север толщиной ~5 мм и разровнять, по всей поверхности утопить в свежий раствор армирующую сетку с нахлестом приблизительно 10 см, при этом раствор должен покрывать сетку. Перед продолжением работ армирующему слою дать затвердеть и высохнуть в течение 8 дней.

### Ремонтный раствор

Для ремонта растрескавшихся штукатурных поверхностей фасадов зданий раствор КНАУФ-Север нанести на очищенные или подготовленные поверхности старой штукатурки слоем до 10 мм. При необходимости уложить армирующую сетку.

### Армирование поверхности штукатурок

На сухой слой штукатурки нанести КНАУФ-Север по всей поверхности слоем ~3 мм. По диагонали относительно углов всех проемов уложить полоски армирующей сетки размером ~30×50 см. По всей поверхности уложить армирующую стеклотканевую сетку с нахлестом 10 см, и закрыть слоем смеси КНАУФ-Север толщиной ~2-3 мм. После схватывания раствора поверхность затереть войлочной теркой.

### Тонкослойная штукатурка по бетону

На очищенную от пыли и прогрунтованную бетонную поверхность нанести КНАУФ-Север толщиной 3-5 мм и разгладить. В процессе схватывания раствора при достижении определенной жесткости поверхности удалить образовавшиеся наплывы теркой Раббо.

### Штукатурка-мост

На гладкую поверхность бетона и т. п. нанести промежуточный соединительный штукатурный слой КНАУФ-Север толщиной до 10 мм и не менее, чем через 3 суток нанести раствор КНАУФ-Грюнбанд или КНАУФ-Унтерпутц.

### Подготовка под окраску

Для подготовки поверхности под окраску повторно нанести КНАУФ-Север по всей поверхности слоем ~3 мм. По всей поверхности уложить стеклотканевую сетку со смещением стыков относительно первого слоя нахлестом 10 см. Далее нанести еще слой смеси КНАУФ-Север толщиной ~2-3 мм. После схватывания раствора поверхность затереть войлочной или губчатой теркой.

### Рекомендации

По окончании работ оборудование и инструменты необходимо сразу промыть водой. Свежую штукатурку защищать от мороза и быстрого высыхания. Декоративное покрытие наносить только после затвердевания и высыхания раствора КНАУФ-Север. Перед нанесением декоративных штукатурок, например КНАУФ-Диамант, поверхность КНАУФ-Север покрыть грунтовкой КНАУФ-Тифенгрунд и дать высохнуть 3 часа.

### Инструменты

- Штукатурная машина PFT – G4, G5
- Статор – D4-3, ротор – D4-3
- Штукатурный миксер (N ≥ 800 Вт)
- Емкость для приготовления раствора

### Меры безопасности

К работе с сухими строительными смесями не допускаются лица моложе 18 лет, имеющие медицинские противопоказания. Допускаются лица, имеющие допуск к работе. Работники, задействованные при производстве, испытании и применении смесей, должны проходить предварительные и периодические медицинские осмотры в соответствии с действующим законодательством. Лица, связанные с изготовлением, испытанием и применением (процесс затворения раствора) смесей, должны быть одеты в спецодежду, использовать средства защиты рук (рукавицы, перчатки резиновые, защитные пасты или мази), противопылевой респиратор, защитные очки. В состав смесей входят компоненты, которые при контакте с кожей рук могут вызвать её огрубение и даже привести к ожогам. Сухие смеси опасны при попадании в органы дыхания, глаза. При попадании смеси на кожу и/или в глаза промыть пораженные участки большим количеством чистой воды и обратиться к врачу.

Call-центр:  
 > 8 (800) 770 76 67

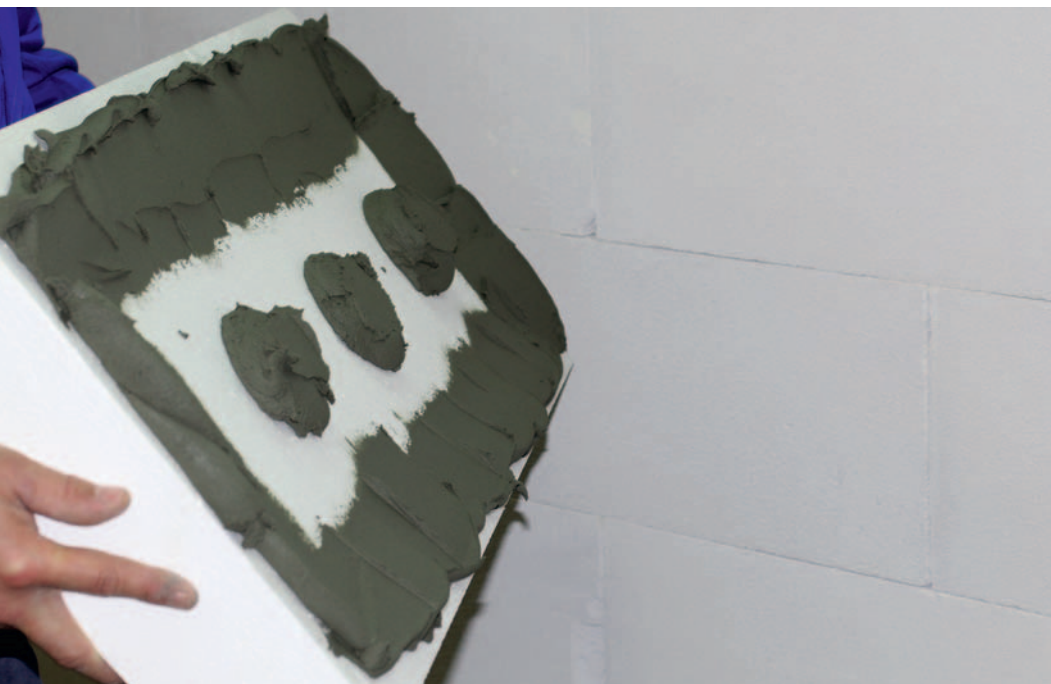
> [www.knauf.ru](http://www.knauf.ru)

04/2025

ООО «КНАУФ ГИПС», 143400, МО, г. Красногорск, ул. Центральная, 139

КНАУФ оставляет за собой право вносить изменения, не затрагивающие основные характеристики материалов и конструкций. Все технические характеристики обеспечиваются при использовании рекомендуемых фирмой КНАУФ материалов. Все указания по применению материалов являются расчетными и в случаях, отличающихся от указанных, должны уточняться. За дополнительной консультацией следует обращаться в технические службы КНАУФ.

Московская сбытовая дирекция (г. Красногорск) +7 (495) 937-95-95 info-msk@knauf.ru	Северо-Западная сбытовая дирекция (г. Санкт-Петербург) +7 (812) 718-81-84 info-spb@knauf.ru	Юго-Западная сбытовая дирекция (г. Новомосковск) +7 (48762) 29-291 info-nm@knauf.ru	Южная сбытовая дирекция (г. Краснодар) +7 (861) 267-80-30 info-krd@knauf.ru	Уральская сбытовая дирекция (г. Челябинск) +7 (351) 216-76-77 info-ural@knauf.ru	Казанское отделение Уральской СД (г. Казань) +7 (843) 211-20-66 info-kazan@knauf.ru	Восточная сбытовая дирекция (г. Иркутск) +7 (3952) 290-032 info-irk@knauf.ru	Новосибирское отделение Восточной СД (г. Новосибирск) +7 (383) 349-97-82 info-novosb@knauf.ru	Хабаровское отделение Восточной СД (г. Хабаровск) +7 (4212) 914-419 info-khab@knauf.ru
---	--	--	--	---	---	---	---	--



Сухие строительные смеси

## КНАУФ-Фассаден

Информационный лист 02/2025



## КНАУФ-Фассаден

### Клей для пенополистирола и минеральной ваты

#### Область применения

КНАУФ-Фассаден – сухая смесь на основе цемента для наружных и внутренних работ. Применяется для крепления теплоизоляционных плит из пенополистирола и минеральной ваты на такие основания, как кирпич, бетон, пеноблок, цементные штукатурки и др. минеральные основания. Применяется при устройстве систем наружной теплоизоляции зданий КНАУФ-Теплая стена. Содержит фракционированный песок, специальные модифицирующие и полимерные добавки, обеспечивающие затвердевшему раствору высокую адгезию, трещиностойкость и водоотталкивающие свойства.

#### Упаковка и хранение

Сухая смесь фасуется в бумажные мешки по 25 кг. Мешки с сухой смесью хранить в сухих помещениях на деревянных поддонах. Материал из поврежденных мешков использовать в первую очередь. Срок хранения в неповрежденной упаковке – 12 месяцев.

#### Технические характеристики

- Количество воды на мешок 25 кг: 4,5-5 л
- Жизнеспособность: не менее 90 минут
- Температура применения: от +5 °С до +30 °С
- Открытое время: не менее 20 минут
- Адгезия к бетону в возрасте 28 суток: не менее 0,5
- Морозостойкость затвердевшего раствора: не менее 75 циклов
- Температура эксплуатации: от –50 °С до +70 °С

## Расход материалов

Расход материала указан приблизительно на 1 м<sup>2</sup> поверхности без учета потерь.

Материал	Ед. измерения	Количество
КНАУФ-Фассаден	кг	3,5-6*

\* зависит от ровности основания и выбранного способа нанесения клея.

## Порядок работ

### Условия проведения работ

Температура основания и окружающего воздуха не должна быть ниже +5 °С и выше +30 °С.

### Подготовка поверхности основания

Кладки из кирпича и цементные штукатурки должны иметь возраст не менее 28 суток, бетон – не менее 3 месяцев.

Основание должно быть сухим, прочным, очищенным от различных загрязнений, масляных пятен и отслаивающихся старых покрытий – всего, что может ухудшить адгезию материала к основанию.

Выбоины, сколы и другие дефекты очистить и предварительно выровнять (смесью КНАУФ-Севенер или КНАУФ-Унтерпутц). Сильновпитывающие поверхности обработать грунтовкой КНАУФ-Мультигрунд в соответствии с инструкцией по применению.

### Приготовление раствора

Содержимое мешка перемешать с 4,5-5,0 л чистой холодной воды с помощью штукатурного миксера. Выдержать 5 минут и снова перемешать. При работе штукатурными машинами, например фирмы PFT, установить начальную дозировку воды – 380 л/ч и подобрать оптимальную для работы консистенцию раствора, изменяя количество воды. Машины должны быть оборудованы шнековой парой D4-3.

### Крепление теплоизоляционных плит

#### Механизированный способ:

**Способ 1:** клей нанести ровным слоем непосредственно на несущее основание, после чего на него прикрепить плиты из пенополистирола или минеральной ваты.

**Способ 2:** клей непрерывной, сплошной полосой (шириной 50...100 мм и толщиной не более 20 мм в зависимости от ровности основания) нанести по периметру плиты и зигзагообразной полосой посередине.

#### Ручной способ:

**Способ 1:** клей непрерывной сплошной полосой (шириной 50...100 мм и толщиной не более 20 мм в зависимости от ровности основания) нанести по периметру плиты с небольшим отступом от края. Далее смесь нанести в центр плиты в виде маячков-куличей диаметром примерно 150-200 мм и толщиной 20 мм из расчета 4-6 шт. на м<sup>2</sup>.

**Способ 2:** клей на поверхность плиты нанести сплошным слоем с помощью зубчатого шпателя (высота зуба 10 мм).

Способ нанесения клея на плиты утеплителя выбирается исходя из ровности и типа основания.

Плиты необходимо укладывать ровно и в перевязку, зазоры более 2 мм недопустимы. Смещение вертикальных стыков каждого ряда должно быть не менее 20 см.

### Примечание

Перед приклеиванием плит из минеральной ваты рекомендуется провести их предварительную обработку. Для этого клей наносится ровным слоем толщиной 3-4 мм по всей поверхности плиты и снимается на сдир, далее клей наносится в соответствии с выбранным способом крепления плит.

### Рекомендации

По окончании работ оборудование и инструменты необходимо сразу промыть водой.

Температура воды для замешивания смеси должна быть в пределах от +10 °С до +25 °С.

Не рекомендуется выполнять работы под воздействием прямых солнечных лучей, во время дождя и при сильном ветре.

Добавление каких-либо компонентов, не предусмотренных технологией применения данного материала, не допускается.

Все дальнейшие работы с плитами проводить после затвердевания раствора – не ранее чем через 24 часа.

Данный информационный лист по применению материала не отменяет действующих требований строительных норм и правил РФ.

## Инструменты

- Штукатурная машина PFT – G4, G5
- Статор – D4-3
- Ротор – D4-3
- Дополнительный смеситель Rotomix-D
- Штукатурный миксер (N ≥ 800 Вт)
- Емкость для приготовления раствора
- Шпатель

## Меры безопасности

К работе с сухими строительными смесями не допускаются лица моложе 18 лет, имеющие медицинские противопоказания. Допускаются лица, имеющие допуск к работе. Работники, задействованные при производстве, испытании и применении смесей, должны проходить предварительные и периодические медицинские осмотры в соответствии с действующим законодательством. Лица, связанные с изготовлением, испытанием и применением (процесс затвердевания раствора) смесей, должны быть одеты в спецодежду, использовать средства защиты рук (рукавицы, перчатки резиновые, защитные пасты или мази), противопылевой респиратор, защитные очки. В состав смесей входят компоненты, которые при контакте с кожей рук могут вызвать её огрубение и даже привести к ожогам. Сухие смеси опасны при попадании в органы дыхания, глаза. При попадании смеси на кожу и/или в глаза промыть пораженные участки большим количеством чистой воды и обратиться к врачу.

ООО «КНАУФ ГИПС», 143400, МО, г. Красногорск, ул. Центральная, 139

КНАУФ оставляет за собой право вносить изменения, не затрагивающие основные характеристики материалов и конструкций. Все технические характеристики обеспечиваются при использовании рекомендуемых фирмой КНАУФ материалов. Все указания по применению материалов являются расчетными и в случаях, отличающихся от указанных, должны уточняться. За дополнительной консультацией следует обращаться в технические службы КНАУФ.

Call-центр:

➤ 8 (800) 770 76 67

➤ [www.knauf.ru](http://www.knauf.ru)

04/2025

Московская сбытовая дирекция (г. Красногорск) +7 (495) 937-95-95 info-msk@knauf.ru	Северо-Западная сбытовая дирекция (г. Санкт-Петербург) +7 (812) 718-81-84 info-spb@knauf.ru	Юго-Западная сбытовая дирекция (г. Новомосковск) +7 (48762) 29-291 info-nm@knauf.ru	Южная сбытовая дирекция (г. Краснодар) +7 (861) 267-80-30 info-krd@knauf.ru	Уральская сбытовая дирекция (г. Челябинск) +7 (351) 216-76-77 info-ural@knauf.ru	Казанское отделение Уральской СД (г. Казань) +7 (843) 211-20-66 info-kazan@knauf.ru	Восточная сбытовая дирекция (г. Иркутск) +7 (3952) 290-032 info-irk@knauf.ru	Новосибирское отделение Восточной СД (г. Новосибирск) +7 (383) 349-97-82 info-novosib@knauf.ru	Хабаровское отделение Восточной СД (г. Хабаровск) +7 (4212) 914-419 info-khab@knauf.ru
---	--	--	--	---	---	---	--	--



Сухие строительные смеси

## КНАУФ-Флизен

Информационный лист 02/2025



# КНАУФ-Флизен

## Клей плиточный

### Область применения

Смесь КНАУФ-Флизен применяется для облицовки внутри зданий:

- стен керамической плиткой размером до 60×60 см и весом не более 45 кг/м<sup>2</sup>;
- пола (без подогрева), отвечающего требованиям СП 29.13330.2011, керамической плиткой размером до 60×60 см.

### Упаковка и хранение

Сухая смесь фасуется в бумажные мешки по 25 кг и 10 кг. Мешки хранить в сухом помещении на деревянных поддонах. Материал из поврежденных мешков использовать в первую очередь. Срок хранения в неповрежденной упаковке – 12 месяцев с даты изготовления. Дата изготовления указана на боковой стороне мешка. Упаковка и продукт по истечении срока хранения подлежат утилизации как бытовой мусор.

### Технические характеристики

- Жизнеспособность раствора: около 3 часов
- Адгезия к бетону: не менее 0,6 МПа
- Открытое время работ: около 15 минут
- Время корректировки плитки: около 10 минут
- Толщина слоя: 2-6 мм
- Затирка швов: не ранее 24 часов
- Можно ходить: не ранее 24 часов
- Полное нагружение: через 7 суток
- Рабочая температура: от +5 °С до +25 °С
- Возможность использования в системе «теплый пол»: нет
- Класс клеевой смеси (ГОСТ Р 56387-2018): С0

## Подготовка поверхности основания

Основание должно быть сухим, обладать несущей способностью и отвечать требованиям СП 71.13330.2017. Поверхность очистить от грязи, пыли и отслоений. Удалить масляные пятна, остатки битума, краски и опалубочной смазки. Неровности стен и основания пола более 6 мм рекомендуется предварительно выровнять соответствующими материалами КНАУФ. Неравномерно или нормально впитывающие влагу основания, например цементные и гипсовые штукатурки, стяжки, гипсокартонные (ГКЛ) и гипсоволокнистые (ГВЛ) листы, обработать грунтовкой КНАУФ-Тифенгрунд.

Для сильновпитывающих оснований (газобетонные и газосиликатные блоки) использовать КНАУФ-Миттельгрунд, разбавленный в соответствии с инструкцией по применению, или КНАУФ-Мультигрунд. Во влажных помещениях (душевые, ванные комнаты) на неводостойкие основания, например на гипсокартонные (ГКЛ) и гипсоволокнистые (ГВЛ) листы, гипсовые пазогребневые плиты, в местах непосредственного контакта с водой необходимо нанести гидроизоляцию, например КНАУФ-Флэхендихт.

Поверхность гипсовых стяжек рекомендуется обработать гидроизолирующим составом полностью. В случае применения КНАУФ-Флэхендихт клей наносится без грунтования. Максимальный размер стороны плитки при ее укладке на поверхность, обработанную гидроизоляцией КНАУФ-Флэхендихт, не должен превышать 30 см.

## Расход материалов

Расход клея указан на 1 м<sup>2</sup> поверхности без учета потерь.

Размер плитки, см	до 10	от 10 до 20	от 20 до 30	от 30 до 60	60 и более
Высота зубца шпателя, мм	4	6	8	10	12
Расход клея, кг/м <sup>2</sup>	1,7	2,2	2,9	3,7	4,7

## Порядок работ

### Условия проведения работ

Температура основания и окружающего воздуха не должна быть ниже +5 °С и выше +25 °С.

### Приготовление раствора

Насыпать сухую смесь в емкость с чистой водой из расчета 25 кг на ≈7 л. Тщательно перемешать смесь строительным миксером до получения однородной массы. Выдержать в течение 5 минут и снова перемешать.

### Нанесение раствора

Равномерно нанести клеевую смесь на подготовленное основание, затем «прочесать» клеевой слой зубчатым шпателем (угол наклона шпателя – 60°). Размер зубцов шпателя выбирается с тем расчетом, чтобы поверхность обратной стороны плитки была на 80 % покрыта клеем. Для проверки необходимо снять свежеложенную плитку и осмотреть тыльную сторону. Если клея недостаточно, следует использовать

шпатель с большим размером зубцов или наносить клей на основание и на обратную сторону плитки. Максимальная площадь поверхности, покрываемой клеем, определяется исходя из возможности укладки на нее плитки в течение 15 минут. При образовании на поверхности нанесенного клея тонкой подсохшей корочки слой клея убрать и заменить свежим раствором.

### Укладка плитки

Уложить плитку на основание необходимо в течение 15 минут после нанесения клея и плотно прижать. Время корректировки плитки составляет не более 10 минут. Время укладки и корректировки плитки зависит от впитывающей способности основания и температуры окружающей среды. Чем больше впитывающая способность основания и выше температура, тем меньше время укладки и корректировки плитки.

### ВНИМАНИЕ!

Укладку плиток необходимо производить с зазором, ширина шва устанавливается в зависимости от размера плитки и условий эксплуатации. Укладка плиток без зазора недопустима.

### Рекомендации

- Смачивать плитку водой перед укладкой не требуется.
- При затворении смеси нельзя добавлять никакие другие компоненты, кроме воды.
- Клеевые загрязнения удалять сразу, не допуская засыхания.
- При работе с клеем надевать перчатки.
- Не допускать попадания раствора в глаза, а при попадании их необходимо сразу промыть водой и обратиться к врачу.
- Инструменты сразу после работы вымыть водой.

### Инструменты

- Пластмассовая емкость
- Миксер (N ≥ 800 Вт)
- Шпатель зубчатый
- Кельма-мастерок из нержавеющей стали

### Меры безопасности

К работе с сухими строительными смесями не допускаются лица моложе 18 лет, имеющие медицинские противопоказания. Допускаются лица, имеющие допуск к работе. Работники, задействованные при производстве, испытании и применении смесей, должны проходить предварительные и периодические медицинские осмотры в соответствии с действующим законодательством. Лица, связанные с изготовлением, испытанием и применением (процесс затворения раствора) смесей, должны быть одеты в спецодежду, использовать средства защиты рук (рукавицы, перчатки резиновые, защитные пасты или мази), противопылевой респиратор, защитные очки. В состав смесей входят компоненты, которые при контакте с кожей рук могут вызвать её огрубение и даже привести к ожогам. Сухие смеси опасны при попадании в органы дыхания, глаза. При попадании смеси на кожу и/или в глаза промыть пораженные участки большим количеством чистой воды и обратиться к врачу.

ООО «КНАУФ ГИПС», 143400, МО, г. Красногорск, ул. Центральная, 139

КНАУФ оставляет за собой право вносить изменения, не затрагивающие основные характеристики материалов и конструкций. Все технические характеристики обеспечиваются при использовании рекомендуемых фирмой КНАУФ материалов. Все указания по применению материалов являются расчетными и в случаях, отличающихся от указанных, должны уточняться. За дополнительной консультацией следует обращаться в технические службы КНАУФ.

Call-центр:

➤ 8 (800) 770 76 67

➤ [www.knauf.ru](http://www.knauf.ru)

02/2025

Московская сбытовая дирекция (г. Красногорск) +7 (495) 937-95-95 info-msk@knauf.ru	Северо-Западная сбытовая дирекция (г. Санкт-Петербург) +7 (812) 718-81-84 info-spb@knauf.ru	Юго-Западная сбытовая дирекция (г. Новомосковск) +7 (48762) 29-291 info-nm@knauf.ru	Южная сбытовая дирекция (г. Краснодар) +7 (861) 267-80-30 info-krd@knauf.ru	Уральская сбытовая дирекция (г. Челябинск) +7 (351) 216-76-77 info-ural@knauf.ru	Казанское отделение Уральский СД (г. Казань) +7 (843) 211-20-66 info-kazan@knauf.ru	Восточная сбытовая дирекция (г. Иркутск) +7 (3952) 290-032 info-irk@knauf.ru	Новосибирское отделение Восточный СД (г. Новосибирск) +7 (383) 349-97-82 info-novosb@knauf.ru	Хабаровское отделение Восточный СД (г. Хабаровск) +7 (4212) 914-419 info-khab@knauf.ru
---	--	--	--	---	---	---	---	--



Сухие строительные смеси

## КНАУФ-Флизен Плюс

Информационный лист 02/2025



# КНАУФ-Флизен Плюс

## Клей плиточный усиленный

### Область применения

Смесь КНАУФ-Флизен Плюс применяется для облицовки внутри и снаружи зданий (включая цоколь):

- стен керамической плиткой, керамогранитом, природным и искусственным камнем размером до 60×60 см и весом до 60 кг/м<sup>2</sup>;
- пола керамической плиткой, керамогранитом, природным и искусственным камнем размером до 60×60 см.

### Упаковка и хранение

Сухая смесь фасуется в бумажные мешки по 25 кг. Мешки хранить в сухом помещении на деревянных поддонах. Материал из поврежденных мешков использовать в первую очередь. Срок хранения в неповрежденной упаковке – 12 месяцев с даты изготовления. Дата изготовления указана на боковой стороне мешка. Упаковка и продукт по истечении срока хранения подлежат утилизации как бытовой мусор.

### Технические характеристики

- Жизнеспособность раствора: около 3 часов
- Адгезия к бетону: не менее 0,8 МПа
- Открытое время работы: не менее 30 минут
- Время корректировки плитки: около 10 минут
- Толщина слоя: 2-6 мм
- Затирка швов: не ранее 24 часов
- Можно ходить: не ранее 24 часов
- Полное нагружение: через 7 суток
- Рабочая температура: от +5 °С до +25 °С
- Возможность использования в системе «теплый пол»: да
- Морозостойкость: не менее 75 циклов
- Класс клеевой смеси (ГОСТ Р 56387-2018): С1 ТЕ

## Подготовка поверхности

Основание должно быть сухим, обладать несущей способностью и отвечать требованиям СП 71.13330.2017. Поверхность очистить от грязи, пыли и отслоений. Удалить масляные пятна, остатки битума, краски и опалубочной смазки. Неровности стен и оснований пола более 6 мм рекомендуются предварительно выровнять соответствующими материалами КНАУФ. Неравномерно или нормально впитывающие влагу основания, например цементные и гипсовые штукатурки, стяжки, гипсокартонные (ГКЛ) и гипсоволокнистые (ГВЛ) листы, обработать грунтовкой КНАУФ-Тифенгрунд. Для сильно впитывающих оснований (газобетонные и газосиликатные блоки) использовать КНАУФ-Миттельгрунд, разбавленный в соответствии с инструкцией по применению, или КНАУФ-Мультигрунд. Во влажных помещениях (душевые, ваннные комнаты) на неводостойкие основания, например на гипсокартонные (ГКЛ) и гипсоволокнистые (ГВЛ) листы, гипсовые пазогребневые плиты, в местах непосредственного контакта с водой необходимо нанести гидроизоляцию, например КНАУФ-Флэхендихт. Поверхность гипсовых стяжек рекомендуется обработать гидроизолирующим составом полностью. В случае применения КНАУФ-Флэхендихт клей наносится без грунтования. Максимальный размер стороны плитки при ее укладке на поверхность, обработанную гидроизоляцией КНАУФ-Флэхендихт, не должен превышать: стена – 60 см, пол – 60 см.

## Расход материалов

Расход клея указан на 1 м<sup>2</sup> поверхности без учета потерь.

Размер плитки, см	до 10	от 10 до 20	от 20 до 30	от 30 до 60	60 и более
Высота зубца шпателя, мм	4	6	8	10	12
Расход клея, кг/м <sup>2</sup>	1,7	2,2	2,9	3,7	4,7

## Порядок работ

### Условия проведения работ

Облицовочные работы следует проводить при температуре воздуха и основания не ниже +5 °С и не выше +25 °С. Отапливаемый пол должен быть выключен не менее чем за 24 часа до начала работ и включен не ранее чем через 72 часа после их завершения.

### Приготовление раствора

Насыпать сухую смесь в емкость с чистой водой из расчета 25 кг на 7 л. Тщательно перемешать смесь строительным миксером до получения однородной массы. Выдержать в течение 5 минут и снова перемешать.

### Нанесение раствора

Равномерно нанести клеевую смесь на подготовленное основание, затем «прочесать» клеевой слой зубчатым шпателем (угол наклона шпателя – 60°). Размер зубцов шпателя выбирается с тем расчетом, чтобы поверхность обратной стороны плитки была на 80 % покрыта клеем при внутренней облицовке и на 100 % при наружной облицовке. Для проверки необходимо снять свежеложенную плитку и осмотреть тыльную сторону. Если клея недостаточно, следует использовать шпатель с большим размером зубцов или наносить клей на основание и на обратную сторону плитки.

Максимальная площадь поверхности, покрываемой клеем, определяется исходя из возможности укладки на нее плитки в течение 30 минут. При образовании на поверхности нанесенного клея тонкой подсохшей корочки слой клея убрать и заменить свежим раствором.

### Укладка плитки

Уложить плитку на основание необходимо в течение 30 минут после нанесения клея и плотно прижать. Время корректировки плитки составляет не более 10 минут. Время укладки и корректировки плитки зависит от впитывающей способности основания и температуры окружающей среды. Чем больше впитывающая способность основания и выше температура, тем меньше время укладки и корректировки плитки.

### ВНИМАНИЕ!

Укладку плиток необходимо производить с зазором, ширина шва устанавливается в зависимости от размера плитки и условий эксплуатации. Укладка плиток без зазора недопустима.

### Рекомендации

- При выполнении наружных работ на больших площадях вследствие колебания температуры облицовки необходимо предусмотреть деформационные швы.
- Смачивать плитку водой перед укладкой не требуется.
- При затворении смеси нельзя добавлять никакие другие компоненты, кроме воды.
- Клеевые загрязнения удалять сразу, не допуская засыхания.
- При работе с клеем надевать перчатки.
- Не допускать попадания раствора в глаза, а при попадании их необходимо сразу промыть водой и обратиться к врачу.
- Инструменты сразу после работы вымыть водой.

### Инструменты

- Пластмассовая емкость
- Миксер (N ≥ 800 Вт)
- Шпатель зубчатый
- Кельма-мастерок из нержавеющей стали

### Меры безопасности

К работе с сухими строительными смесями не допускаются лица моложе 18 лет, имеющие медицинские противопоказания. Допускаются лица, имеющие допуск к работе. Работники, задействованные при производстве, испытании и применении смесей, должны проходить предварительные и периодические медицинские осмотры в соответствии с действующим законодательством. Лица, связанные с изготовлением, испытанием и применением (процесс затворения раствора) смесей, должны быть одеты в спецодежду, использовать средства защиты рук (рукавицы, перчатки резиновые, защитные пасты или мази), противопылевой респиратор, защитные очки. В состав смесей входят компоненты, которые при контакте с кожей рук могут вызвать её огрубение и даже привести к ожогам. Сухие смеси опасны при попадании в органы дыхания, глаза. При попадании смеси на кожу и/или в глаза промыть пораженные участки большим количеством чистой воды и обратиться к врачу.

ООО «КНАУФ ГИПС», 143400, МО, г. Красногорск, ул. Центральная, 139

КНАУФ оставляет за собой право вносить изменения, не затрагивающие основные характеристики материалов и конструкций. Все технические характеристики обеспечиваются при использовании рекомендуемых фирмой КНАУФ материалов. Все указания по применению материалов являются расчетными и в случаях, отличающихся от указанных, должны уточняться. За дополнительной консультацией следует обращаться в технические службы КНАУФ.

Call-центр:

➤ 8 (800) 770 76 67

➤ [www.knauf.ru](http://www.knauf.ru)

02/2025

Московская сбытовая дирекция  
(г. Красногорск)  
+7 (495) 927-99-99  
info-msk@knauf.ru

Северо-Западная сбытовая дирекция  
(г. Санкт-Петербург)  
+7 (812) 718-81-94  
info-sp@knauf.ru

Юго-Западная сбытовая дирекция  
(г. Новосибирск)  
+7 (495) 297-29-29  
info-nm@knauf.ru

Южная сбытовая дирекция  
(г. Краснодар)  
+7 (861) 287-80-30  
info-krj@knauf.ru

Уральская сбытовая дирекция  
(г. Челябинск)  
+7 (351) 216-76-77  
info-ural@knauf.ru

Казанское отделение  
Уральской СД  
(г. Казань)  
+7 (843) 211-20-66  
info-kazan@knauf.ru

Восточная сбытовая дирекция  
(г. Иркутск)  
+7 (3952) 290-032  
info-irk@knauf.ru

Новосибирское отделение  
Восточной СД  
(г. Новосибирск)  
+7 (383) 349-07-82  
info-novosib@knauf.ru

Хабаровское отделение  
Восточной СД  
(г. Хабаровск)  
+7 (4212) 914-419  
info-khab@knauf.ru



Сухие строительные смеси

## КНАУФ-Флекс

Информационный лист 02/2025



# КНАУФ-Флекс

## Клей плиточный эластичный

### Область применения

Смесь КНАУФ-Флекс применяется для облицовки внутри и снаружи зданий (включая цоколь):

- стен керамической плиткой, керамогранитом, природным и искусственным камнем без ограничений по формату и весу;
- пола керамической плиткой, керамогранитом, природным и искусственным камнем без ограничений по формату и весу.

Рекомендуется для облицовки поверхностей с повышенными нагрузками и высокой проходимостью, отапливаемых полов, террас, балконов, деформируемых оснований (например, ЦСП). Применяется для облицовки чаш крытых бассейнов.

### Упаковка и хранение

Сухая смесь фасуется в бумажные мешки по 25 кг и 10 кг. Мешки хранить в сухом помещении на деревянных поддонах. Материал из поврежденных мешков использовать в первую очередь. Срок хранения в неповрежденной упаковке – 12 месяцев с даты изготовления. Дата изготовления указана на боковой стороне мешка. Упаковка и продукт по истечении срока хранения подлежат утилизации как бытовой мусор.

### Технические характеристики

- Жизнеспособность раствора: около 3 часов
- Адгезия к бетону: более 1 МПа
- Открытое время работы: около 20 минут
- Время корректировки плитки: около 10 минут
- Толщина слоя: 2-6 мм
- Затирка швов: не ранее 24 часов
- Можно ходить: не ранее 24 часов
- Полное нагружение: через 7 суток
- Рабочая температура: от +5 °С до +25 °С
- Возможность использования в системе «теплый пол»: да
- Морозостойкость: не менее 100 циклов
- Класс клеевой смеси (ГОСТ Р 56387-2018): C2S1

### Подготовка поверхности основания

Основание должно быть сухим, обладать несущей способностью и отвечать требованиям СП 71.13330.2017. Поверхность очистить от грязи, пыли и отслоений. Удалить масляные пятна, остатки битума, краски и опалубочной смазки. Неровности стен и основания пола более 6 мм рекомендуется предварительно выровнять соответствующими материалами КНАУФ. Неравномерно или нормально впитывающие влагу основания, например цементные и гипсовые штукатурки, стяжки, гипсокартонные (ГКЛ) и гипсоволокнистые (ГВЛ) листы, обработать грунтовкой КНАУФ-Тифенгрунд.

Для сильновпитывающих оснований (газобетонные и газосиликатные блоки) использовать КНАУФ-Миттельгрунд, разбавленный в соответствии с инструкцией по применению, или КНАУФ-Мультигрунд. Во влажных помещениях (душевые, ваннные комнаты) на неводостойкие основания, например на гипсокартонные (ГКЛ) и гипсоволокнистые (ГВЛ) листы, гипсовые пазогребневые плиты, в местах непосредственного контакта с водой необходимо нанести гидроизоляцию, например КНАУФ-Флэхендихт. Поверхность гипсовых стяжек рекомендуется обработать гидроизолирующим составом полностью. В случае применения КНАУФ-Флэхендихт клей наносится без грунтования. Максимальный размер стороны плитки при ее укладке на поверхность, обработанную гидроизоляцией КНАУФ-Флэхендихт, не ограничен.

### Рекомендация

Рекомендуется для облицовки поверхностей с повышенными нагрузками (полы производственных помещений), поверхностей, подверженных колебаниям температуры (террасы, балконы, отапливаемые полы), а также для применения на деформируемых основаниях (ЦСП) и при облицовке плиткой по плитке. После высыхания тепло-, морозо- и водостойчив.

### Расход материалов

Расход клея указан на 1 м<sup>2</sup> поверхности без учета потерь.

Размер плитки, см	до 10	от 10 до 20	от 20 до 30	от 30 до 60	60 и более
Высота зубца шпателя, мм	4	6	8	10	12
Расход клея, кг/м <sup>2</sup>	1,7	2,2	2,9	3,7	4,7

### Порядок работ

#### Условия проведения работ

Облицовочные работы следует проводить при температуре воздуха и основания не ниже +5 °С и не выше +25 °С. Отапливаемый пол должен быть выключен не менее чем за 24 часа до начала работ и включен не ранее чем через 72 часа после их завершения.

#### Приготовление раствора

Насыпать сухую смесь в емкость с чистой водой из расчета 25 кг на 7 л. Тщательно перемешать смесь строительным миксером до получения однородной массы. Выдержать в течение 5 минут и снова перемешать.

#### Нанесение раствора

Равномерно нанести клеевую смесь на подготовленное основание, затем «прочесать» клеевой слой зубчатым шпателем (угол наклона шпателя – 60°). Размер зубцов шпателя выбирается с тем расчетом, чтобы поверхность обратной стороны плитки была на 80 % покрыта клеем при внутренней облицовке и на 100 % при наружной облицовке. Для проверки необходимо снять свежележущую плитку и осмотреть тыльную сторону. Если клея недостаточно, следует использовать шпатель с большим размером зубцов или наносить клей на основание и на обратную сторону плитки. Максимальная площадь поверхности, покрываемой клеем, определяется исходя из возможности

укладки на нее плитки в течение 20 минут. При образовании на поверхности нанесенного клея тонкой подсохшей корочки слой клея убрать и заменить свежим раствором.

#### Укладка плитки

Уложить плитку на основание необходимо в течение 20 минут после нанесения клея и плотно прижать. Время корректировки плитки составляет не более 10 минут. Время укладки и корректировки плитки зависит от впитывающей способности основания и температуры окружающей среды. Чем больше впитывающая способность основания и выше температура, тем меньше время укладки и корректировки плитки.

#### ВНИМАНИЕ!

Укладку плиток необходимо производить с зазором, ширина шва устанавливается в зависимости от размера плитки и условий эксплуатации. Укладка плиток без зазора недопустима.

#### Рекомендации

- При выполнении наружных работ на больших площадях вследствие колебания температуры облицовки необходимо предусмотреть деформационные швы.
- Смачивать плитку водой перед укладкой не требуется.
- При затворении смеси нельзя добавлять никакие другие компоненты, кроме воды.
- Клеевые загрязнения удалять сразу, не допуская засыхания.
- При работе с клеем надевать перчатки.
- Не допускать попадания раствора в глаза, а при попадании их необходимо сразу промыть водой и обратиться к врачу.
- Инструменты сразу после работы вымыть водой.

#### Инструменты

- Пластмассовая емкость
- Миксер (N ≥ 800 Вт)
- Шпатель зубчатый
- Кельма-мастерок из нержавеющей стали

#### Меры безопасности

К работе с сухими строительными смесями не допускаются лица моложе 18 лет, имеющие медицинские противопоказания. Допускаются лица, имеющие допуск к работе. Работники, задействованные при производстве, испытании и применении смесей, должны проходить предварительные и периодические медицинские осмотры в соответствии с действующим законодательством. Лица, связанные с изготовлением, испытанием и применением (процесс затворения раствора) смесей, должны быть одеты в спецодежду, использовать средства защиты рук (рукавицы, перчатки резиновые, защитные пасты или мази), противопылевой респиратор, защитные очки. В состав смесей входят компоненты, которые при контакте с кожей рук могут вызвать её огрубение и даже привести к ожогам. Сухие смеси опасны при попадании в органы дыхания, глаза. При попадании смеси на кожу и/или в глаза промыть пораженные участки большим количеством чистой воды и обратиться к врачу.

ООО «КНАУФ ГИПС», 143400, МО, г. Красногорск, ул. Центральная, 139

КНАУФ оставляет за собой право вносить изменения, не затрагивающие основные характеристики материалов и конструкций. Все технические характеристики обеспечиваются при использовании рекомендуемых фирмой КНАУФ материалов. Все указания по применению материалов являются расчетными и в случаях, отличающихся от указанных, должны уточняться. За дополнительной консультацией следует обращаться в технические службы КНАУФ.

Call-центр:

➤ 8 (800) 770 76 67

➤ [www.knauf.ru](http://www.knauf.ru)

02/2025

Московская сбытовая  
дирекция  
(г. Красногорск)  
+7 (495) 937-95-95  
info-msk@knauf.ru

Северо-Западная  
сбытовая дирекция  
(г. Санкт-Петербург)  
+7 (812) 718-81-84  
info-spb@knauf.ru

Юго-Западная  
сбытовая дирекция  
(г. Новосибирск)  
+7 (48762) 29-291  
info-nm@knauf.ru

Южная сбытовая  
дирекция  
(г. Краснодар)  
+7 (861) 267-80-30  
info-krd@knauf.ru

Уральская сбытовая  
дирекция  
(г. Челябинск)  
+7 (351) 216-76-77  
info-ural@knauf.ru

Казанское отделение  
Уральский СД  
(г. Казань)  
+7 (843) 211-20-66  
info-kazan@knauf.ru

Восточная сбытовая  
дирекция  
(г. Иркутск)  
+7 (3952) 290-032  
info-irk@knauf.ru

Новосибирское  
отделение Восточной СД  
(г. Новосибирск)  
+7 (383) 349-97-82  
info-novosb@knauf.ru

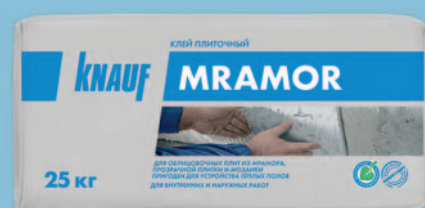
Хабаровское отделение  
Восточной СД  
(г. Хабаровск)  
+7 (4212) 914-419  
info-khab@knauf.ru



Сухие строительные смеси

## КНАУФ-Мрамор

Информационный лист 02/2025



## КНАУФ-Мрамор

Клей плиточный на основе белого цемента

### Область применения

Смесь КНАУФ-Мрамор применяется для облицовки внутри и снаружи зданий (включая цоколь):

- стен плитами из мрамора, гранита и других природных камней, стекломозаикой, стеклянной и прозрачной плиткой, керамической плиткой, керамогранитом и искусственным камнем любого размера и веса;
- пола плитами из мрамора, гранита и других природных камней, стекломозаикой, стеклянной и прозрачной плиткой, керамической плиткой, керамогранитом и искусственным камнем любого размера.

### Упаковка и хранение

Сухая смесь фасуется в бумажные мешки по 25 кг. Мешки хранить в сухом помещении на деревянных поддонах. Материал из поврежденных мешков использовать в первую очередь. Срок хранения в неповрежденной упаковке – 12 месяцев с даты изготовления. Дата изготовления указана на боковой стороне мешка. Упаковка и продукт по истечении срока хранения подлежат утилизации как бытовой мусор.

### Технические характеристики

- Жизнеспособность раствора: около 3 часов
- Адгезия к бетону: не менее 1 МПа
- Открытое время работы: около 20 минут
- Время корректировки плитки: около 10 минут
- Толщина слоя: 2-6 мм
- Затирка швов: не ранее 24 часов
- Можно ходить: не ранее 24 часов
- Полное нагружение: через 7 суток
- Рабочая температура: от +5 °С до +25 °С
- Возможность использования в системе «теплый пол»: да
- Морозостойкость: не менее 75 циклов
- Подходит для применения в крытых бассейнах
- Класс клеевой смеси (ГОСТ Р 56387-2018): С2

## Подготовка поверхности основания

Основание должно быть сухим, обладать несущей способностью и отвечать требованиям СП 71.13330.2017. Поверхность очистить от грязи, пыли и отслоений. Удалить масляные пятна, остатки битума, краски и опалубочной смазки. Неровности стен и основания пола более 6 мм рекомендуется предварительно выровнять соответствующими материалами КНАУФ. Неравномерно или нормально впитывающие влагу основания, например цементные и гипсовые штукатурки, стяжки, гипсокартонные (ГКЛ) и гипсоволокнистые (ГВЛ) листы, обработать грунтовкой КНАУФ-Тифенгрунд.

Для сильновпитывающих оснований (газобетонные и газосиликатные блоки) использовать КНАУФ-Миттельгрунд, разбавленный в соответствии с инструкцией по применению, или КНАУФ-Мультигрунд. Во влажных помещениях (душевые, ванные комнаты) на неводостойкие основания, например на гипсокартонные (ГКЛ) и гипсоволокнистые (ГВЛ) листы, гипсовые пазогребневые плиты, в местах непосредственного контакта с водой необходимо нанести гидроизоляцию, например КНАУФ-Флэхендихт. Поверхность гипсовых стяжек рекомендуется обработать гидроизолирующим составом полностью. В случае применения КНАУФ-Флэхендихт клей наносится без грунтования. Максимальный размер стороны плитки при ее укладке на поверхность, обработанную гидроизоляцией КНАУФ-Флэхендихт, не должен превышать: стена – 40 см, пол – 60 см.

## Расход материалов

Расход клея указан на 1 м<sup>2</sup> поверхности без учета потерь.

Размер плитки, см	до 10	от 10 до 20	от 20 до 30	от 30 до 60	60 и более
Высота зубца шпателя, мм	4	6	8	10	12
Расход клея, кг/м <sup>2</sup>	1,7	2,2	2,9	3,7	4,7

## Порядок работ

### Условия проведения работ

Облицовочные работы следует проводить при температуре воздуха и основания не ниже +5 °С и не выше +25 °С. Отапливаемый пол должен быть выключен не менее чем за 24 часа до начала работ и включен не ранее чем через 72 часа после их завершения.

### Приготовление раствора

Насыпать сухую смесь в емкость с чистой водой из расчета 25 кг на 7,5 л. Тщательно перемешать смесь строительным миксером до получения однородной массы. Выдержать в течение 5 минут и снова перемешать.

### Нанесение раствора

Равномерно нанести клеевую смесь на подготовленное основание, затем «прочесать» клеевой слой зубчатым шпателем (угол наклона шпателя – 60°). Размер зубцов шпателя выбирается с тем расчетом, чтобы поверхность обратной стороны плитки была на 80 % покрыта клеем при внутренней облицовке и на 100 % при наружной облицовке. Для проверки необходимо снять свежешпательную плитку и осмотреть тыльную сторону. Если клея недостаточно, следует использовать шпатель с большим размером зубцов или наносить клей на

основание и на обратную сторону плитки. Максимальная площадь поверхности, покрываемой клеем, определяется исходя из возможности укладки на нее плитки в течение 20 минут. При образовании на поверхности нанесенного клея тонкой подсохшей корочки слой клея убрать и заменить свежим раствором.

### Укладка плитки

Уложить плитку на основание необходимо в течение 20 минут после нанесения клея и плотно прижать. Время корректировки плитки составляет не более 10 минут. Время укладки и корректировки плитки зависит от впитывающей способности основания и температуры окружающей среды. Чем больше впитывающая способность основания и выше температура, тем меньше время укладки и корректировки плитки.

### ВНИМАНИЕ!

Укладку плиток необходимо производить с зазором, ширина шва устанавливается в зависимости от размера плитки и условий эксплуатации. Укладка плиток без зазора недопустима.

### Рекомендации

- При выполнении наружных работ на больших площадях вследствие колебания температуры облицовки необходимо предусмотреть деформационные швы.
- Смачивать плитку водой перед укладкой не требуется.
- При затворении смеси нельзя добавлять никакие другие компоненты, кроме воды.
- Клеевые загрязнения удалять сразу, не допуская засыхания.
- При работе с клеем надевать перчатки.
- Не допускать попадания раствора в глаза, а при попадании их необходимо сразу промыть водой и обратиться к врачу.
- Инструменты сразу после работы вымыть водой.

### Инструменты

- Пластмассовая емкость
- Миксер (N ≥ 800 Вт)
- Шпатель зубчатый
- Кельма-мастерок из нержавеющей стали

### Меры безопасности

К работе с сухими строительными смесями не допускаются лица моложе 18 лет, имеющие медицинские противопоказания. Допускаются лица, имеющие допуск к работе. Работники, задействованные при производстве, испытании и применении смесей, должны проходить предварительные и периодические медицинские осмотры в соответствии с действующим законодательством. Лица, связанные с изготовлением, испытанием и применением (процесс затворения раствора) смесей, должны быть одеты в спецодежду, использовать средства защиты рук (рукавицы, перчатки резиновые, защитные пасты или мази), противопылевой респиратор, защитные очки. В состав смесей входят компоненты, которые при контакте с кожей рук могут вызвать её огрубение и даже привести к ожогам. Сухие смеси опасны при попадании в органы дыхания, глаза. При попадании смеси на кожу и/или в глаза промыть пораженные участки большим количеством чистой воды и обратиться к врачу.

ООО «КНАУФ ГИПС», 143400, МО, г. Красногорск, ул. Центральная, 139

КНАУФ оставляет за собой право вносить изменения, не затрагивающие основные характеристики материалов и конструкций. Все технические характеристики обеспечиваются при использовании рекомендуемых фирмой КНАУФ материалов. Все указания по применению материалов являются расчетными и в случаях, отличающихся от указанных, должны уточняться. За дополнительной консультацией следует обращаться в технические службы КНАУФ.

Call-центр:

» 8 (800) 770 76 67

» [www.knauf.ru](http://www.knauf.ru)

02/2025

Московская сбытовая  
дирекция  
(г. Красногорск)  
+7 (495) 937-66-66  
info-msk@knauf.ru

Северо-Западная  
сбытовая дирекция  
(г. Санкт-Петербург)  
+7 (812) 718-81-84  
info-spz@knauf.ru

Юго-Западная  
сбытовая дирекция  
(г. Новосибирск)  
+7 (4972) 29-291  
info-nm@knauf.ru

Южная сбытовая  
дирекция  
(г. Краснодар)  
+7 (861) 287-80-30  
info-krj@knauf.ru

Уральская сбытовая  
дирекция  
(г. Челябинск)  
+7 (351) 216-76-77  
info-ural@knauf.ru

Казанское отделение  
Уральской СД  
(г. Казань)  
+7 (843) 211-20-66  
info-kazan@knauf.ru

Восточная сбытовая  
дирекция  
(г. Иркутск)  
+7 (3952) 290-032  
info-irk@knauf.ru

Новосибирское  
отделение Восточной СД  
(г. Новосибирск)  
+7 (383) 349-07-82  
info-novosib@knauf.ru

Хабаровское отделение  
Восточной СД  
(г. Хабаровск)  
+7 (4212) 914-419  
info-khab@knauf.ru



Сухие строительные смеси

## КНАУФ-Флизен Макс

Информационный лист 02/2025



# КНАУФ-Флизен Макс

## Клей плиточный толстослойный

### Область применения

Смесь КНАУФ-Флизен макс применяется для облицовки внутри и снаружи зданий:

- стен керамической плиткой размером до 60×60 см и керамогранитом, природным/искусственным камнем размером до 50×50 см, весом до 60 кг/м<sup>2</sup>;
- пола керамической плиткой и керамогранитом размером до 40×40 см.

### Упаковка и хранение

Сухая смесь фасуется в бумажные мешки по 25 кг. Мешки хранить в сухом помещении на деревянных поддонах. Материал из поврежденных мешков использовать в первую очередь. Срок хранения в неповрежденной упаковке – 12 месяцев с даты изготовления. Дата изготовления указана на боковой стороне мешка. Упаковка и продукт по истечении срока хранения подлежат утилизации как бытовой мусор.

### Технические характеристики

- Жизнеспособность раствора: около 3 часов
- Адгезия к бетону: не менее 0,7 МПа
- Открытое время работы: около 20 минут
- Время корректировки плитки: около 10 минут
- Толщина слоя: 3-30 мм
- Затирка швов: не ранее 24 часов
- Можно ходить: не ранее 24 часов
- Полное нагружение: через 7 суток
- Рабочая температура: от +5 °С до +25 °С
- Возможность использования в системе «теплый пол»: да
- Морозостойкость: не менее 50 циклов
- Класс клеевой смеси (ГОСТ Р 56387-2018): С1

## Подготовка поверхности основания

Основание должно быть сухим, обладать несущей способностью и отвечать требованиям СП 71.13330.2017. Допустимы локальные неровности основания, но не более 30 мм. Поверхность очистить от грязи, пыли и отслоений. Удалить масляные пятна, остатки битума, краски и опалубочной смазки. Неровности стен и оснований пола более 30 мм рекомендуется предварительно выровнять соответствующими материалами КНАУФ. Неравномерно или нормально впитывающие влагу основания, например цементные и гипсовые штукатурки, стяжки, гипсокартонные (ГКЛ) и гипсоволокнистые (ГВЛ) листы, обработать грунтовкой КНАУФ-Тифенгрунд. Для сильновпитывающих оснований (газобетонные и газосиликатные блоки) использовать КНАУФ-Миттельгрунд, разбавленный в соответствии с инструкцией по применению, или КНАУФ-Мультигрунд. Во влажных помещениях (душевые, ванные комнаты) на неводостойкие основания, например на гипсокартонные (ГКЛ) и гипсоволокнистые (ГВЛ) листы, гипсовые пазогребневые плиты, в местах непосредственного контакта с водой необходимо нанести гидроизоляцию, например КНАУФ-Флэхендихт. Поверхность гипсовых стяжек рекомендуется обработать гидроизолирующим составом полностью. В случае применения КНАУФ-Флэхендихт клей наносится без грунтования. Максимальный размер стороны плитки при ее укладке на поверхность, обработанную гидроизоляцией КНАУФ-Флэхендихт, не должен превышать 40 см.

## Расход материалов

Расход клея указан на 1 м<sup>2</sup> поверхности без учета потерь.

Размер плитки, см	до 20	от 20 до 30	от 30 до 60	свыше 60
Высота зубца шпателя, мм	6	8	10	12
Расход клея, кг/м <sup>2</sup>	2,2	2,9	3,7	4,7

## Порядок работ

### Условия проведения работ

Облицовочные работы следует проводить при температуре воздуха и основания не ниже +5 °С и не выше +25 °С.

### Приготовление раствора

Насыпать сухую смесь в емкость с чистой водой из расчета 25 кг на 5,5-6,0 л. Тщательно перемешать смесь строительным миксером до получения однородной массы. Выдержать в течение 5 минут и снова перемешать.

### Нанесение раствора

Равномерно нанести клеевую смесь на подготовленное основание, затем «прочесать» клеевой слой зубчатым шпателем (угол наклона шпателя – 60°). Размер зубцов шпателя выбирается с тем расчетом, чтобы поверхность обратной стороны плитки была на 80 % покрыта клеем при внутренней облицовке (при наружной облицовке на 100 %). Для проверки необходимо снять свежеложенную плитку и осмотреть тыльную сторону. Если клея недостаточно, следует использовать шпатель с большим размером зубцов или наносить клей на основание и на обратную сторону плитки. Максимальная площадь поверхности, покрываемой клеем, определяется исходя из возможности укладки

на нее плитки в течение 20 минут. При образовании на поверхности нанесенного клея тонкой подсохшей корочки слой клея убрать и заменить свежим раствором.

### Укладка плитки

Уложить плитку на основание необходимо в течение 20 минут после нанесения клея и плотно прижать. Время корректировки плитки составляет не более 10 минут. Время укладки и корректировки плитки зависит от впитывающей способности основания и температуры окружающей среды. Чем больше впитывающая способность основания и выше температура, тем меньше время укладки и корректировки плитки.

### ВНИМАНИЕ!

Укладку плиток необходимо производить с зазором, ширина шва устанавливается в зависимости от размера плитки и условий эксплуатации. Укладка плиток без зазора недопустима. При укладке плиток с рифленой обратной поверхностью для сильнонагружаемых полов и при толщине клеевого слоя более 1 см рекомендуется комбинированный способ, при котором клей наносится как на основание, так и на тыльную сторону плитки.

### Рекомендации

- Смачивать плитку водой перед укладкой не требуется.
- При затворении смеси нельзя добавлять никакие другие компоненты, кроме воды.
- Клеевые загрязнения удалять сразу, не допуская засыхания.
- При работе с клеем надевать перчатки.
- Не допускать попадания раствора в глаза, а при попадании их необходимо сразу промыть водой и обратиться к врачу.
- Инструменты сразу после работы вымыть водой.

### Инструменты

- Пластмассовая емкость
- Миксер (N ≥ 800 Вт)
- Шпатель зубчатый
- Кельма-мастерок из нержавеющей стали

### Меры безопасности

К работе с сухими строительными смесями не допускаются лица моложе 18 лет, имеющие медицинские противопоказания. Допускаются лица, имеющие допуск к работе. Работники, задействованные при производстве, испытании и применении смесей, должны проходить предварительные и периодические медицинские осмотры в соответствии с действующим законодательством. Лица, связанные с изготовлением, испытанием и применением (процесс затворения раствора) смесей, должны быть одеты в спецодежду, использовать средства защиты рук (рукавицы, перчатки резиновые, защитные пасты или мази), противопылевой респиратор, защитные очки. В состав смесей входят компоненты, которые при контакте с кожей рук могут вызвать её огрубение и даже привести к ожогам. Сухие смеси опасны при попадании в органы дыхания, глаза. При попадании смеси на кожу и/или в глаза промыть пораженные участки большим количеством чистой воды и обратиться к врачу.

ООО «КНАУФ ГИПС», 143400, МО, г. Красногорск, ул. Центральная, 139

КНАУФ оставляет за собой право вносить изменения, не затрагивающие основные характеристики материалов и конструкций. Все технические характеристики обеспечиваются при использовании рекомендуемых фирмой КНАУФ материалов. Все указания по применению материалов являются расчетными и в случаях, отличающихся от указанных, должны уточняться. За дополнительной консультацией следует обращаться в технические службы КНАУФ.

Call-центр:

» 8 (800) 770 76 67

» [www.knauf.ru](http://www.knauf.ru)

02/2025

Московская сбытовая  
дирекция  
(г. Красногорск)  
+7 (495) 937-69-69  
info-msk@knauf.ru

Северо-Западная  
сбытовая дирекция  
(г. Санкт-Петербург)  
+7 (812) 718-81-94  
info-sp@knauf.ru

Юго-Западная  
сбытовая дирекция  
(г. Новосибирск)  
+7 (4972) 29-291  
info-nm@knauf.ru

Южная сбытовая  
дирекция  
(г. Краснодар)  
+7 (861) 287-80-30  
info-krj@knauf.ru

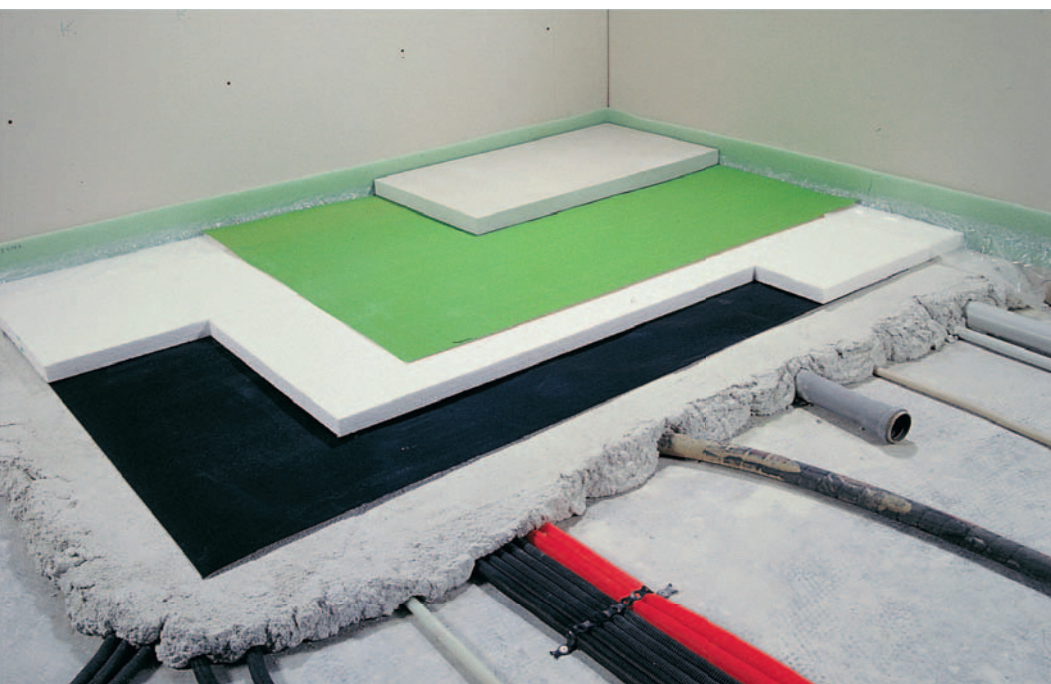
Уральская сбытовая  
дирекция  
(г. Челябинск)  
+7 (351) 216-76-77  
info-ural@knauf.ru

Казанское отделение  
Уральской СД  
(г. Казань)  
+7 (843) 211-20-66  
info-kazan@knauf.ru

Восточная сбытовая  
дирекция  
(г. Иркутск)  
+7 (3952) 290-032  
info-irk@knauf.ru

Новосибирское  
отделение Восточной СД  
(г. Новосибирск)  
+7 (383) 349-07-82  
info-novosib@knauf.ru

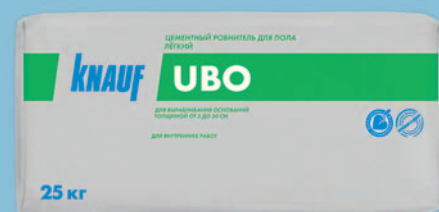
Хабаровское отделение  
Восточной СД  
(г. Хабаровск)  
+7 (4212) 914-419  
info-khab@knauf.ru



Сухие строительные смеси

## КНАУФ-Убо

Информационный лист 02/2025



# КНАУФ-Убо

## Ровнитель для пола цементный, легкий

### Область применения

КНАУФ-Убо – сухая строительная смесь на основе специального цемента с пенополистирольными гранулами в качестве заполнителя. Применяется внутри помещений при выравнивании поверхности несущего перекрытия, особенно при наличии на нем большого количества проложенных кабелей, труб и прочих коммуникаций. Обладает высокими теплоизоляционными свойствами. Может наноситься вручную или с помощью штукатурных машин, например фирмы PFT, оборудованных шнековой парой R 7-1,5/R 8-1,5 и смесительной спиралью для облегченных смесей.

После затвердевания и высыхания на поверхность КНАУФ-Убо обязательно устраивают прочное покрытие, например сухие сборные полы КНАУФ из гипсоволокнистых листов либо высокопрочные стяжки толщиной не менее 35 мм, например КНАУФ-Трибон или КНАУФ-Титалин, и лишь затем укладывают паркет, ламинат, плитку и т. п.

### Упаковка и хранение

Сухая смесь фасуется в бумажные мешки по 25 кг. Мешки с сухой смесью КНАУФ-Убо хранить в сухих помещениях на деревянных поддонах. Материал из поврежденных мешков использовать в первую очередь. Срок хранения в неповрежденной упаковке – 12 месяцев.

### Технические характеристики

- Толщина слоя: от 3 см до 30 см
- Плотность (в сухом состоянии): ~650 кг/м<sup>3</sup>
- Прочность
  - при сжатии: > 1,0 МПа
  - при изгибе: > 0,5 МПа
- Коэффициент теплопроводности (l): 0,1 Вт/м·°С
- Возможность ходить: через 48 часов

## Расход материалов

Расход сухой смеси указан на 1 м<sup>2</sup> поверхности без учета потерь, на каждые 10 мм слоя.

Материал	Ед. измерения	Количество
КНАУФ-Убо	кг	7,0-7,5*

\* при минимальной толщине слоя – 30 мм

## Порядок работ

### Условия проведения работ

Температура поверхности основания и воздуха в помещении не должна быть ниже +5 °С.

### Подготовка поверхности основания

Поверхность основания должна быть сухой, прочной, очищенной от грязи, пыли, красок и масляных пятен. При наличии капиллярного подъема влаги следует устроить слой гидроизоляции. Бетонные и цементные основания обработать грунтовкой КНАУФ-Тифенгрунд. После нанесения дать грунтовке высохнуть минимум 3 часа. При невозможности укладки непосредственно на основание КНАУФ-Убо может укладываться на разделительный слой из парафинированной подкладочной бумаги КНАУФ или полиэтиленовой пленки толщиной не менее 150 мкм.

В местах примыкания КНАУФ-Убо к стенам из гигроскопичных материалов (кирпич, гипсокартонные обшивки и др.) их поверхность следует грунтовать или использовать разделительную ленту.

### Приготовление раствора

Содержимое мешка (25 кг) засыпать в емкость с ~9,5 л чистой холодной воды и перемешать строительным миксером до получения однородной, не содержащей комков массы. Добавление каких-либо других компонентов не допускается. При использовании штукатурных машин, например PFT, установить расход воды примерно 750 л/ч и отрегулировать консистенцию раствора, изменяя подачу воды.

## Применение

Раствор вручную или с помощью штукатурной машины равномерно нанести на основание до достижения необходимого уровня и разровнять с помощью правила.

Свежий ровнитель необходимо защищать от солнечного воздействия и сквозняков. При быстром высыхании, особенно при высоких температурах, в КНАУФ-Убо могут возникать трещины, однако они не снижают эксплуатационные свойства КНАУФ-Убо.

При остановке штукатурной машины необходимо не позднее чем через 30 минут промыть шланги и инструменты.

## Инструменты

- Пластмассовый бак 50-125 л
- Штукатурный миксер (N 800 Вт)
- Правило алюминиевое
- Штукатурная машина

## Меры безопасности

К работе с сухими строительными смесями не допускаются лица моложе 18 лет, имеющие медицинские противопоказания. Допускаются лица, имеющие допуск к работе. Работники, задействованные при производстве, испытании и применении смесей, должны проходить предварительные и периодические медицинские осмотры в соответствии с действующим законодательством. Лица, связанные с изготовлением, испытанием и применением (процесс затворения раствора) смесей, должны быть одеты в спецодежду, использовать средства защиты рук (рукавицы, перчатки резиновые, защитные пасты или мази), противопылевой респиратор, защитные очки. В состав смесей входят компоненты, которые при контакте с кожей рук могут вызвать её огрубение и даже привести к ожогам. Сухие смеси опасны при попадании в органы дыхания, глаза. При попадании смеси на кожу и/или в глаза промыть пораженные участки большим количеством чистой воды и обратиться к врачу.

Call-центр:

➤ 8 (800) 770 76 67

➤ [www.knauf.ru](http://www.knauf.ru)

ООО «КНАУФ ГИПС», 143400, МО, г. Красногорск, ул. Центральная, 139

КНАУФ оставляет за собой право вносить изменения, не затрагивающие основные характеристики материалов и конструкций. Все технические характеристики обеспечиваются при использовании рекомендуемых фирмой КНАУФ материалов. Все указания по применению материалов являются расчетными и в случаях, отличающихся от указанных, должны уточняться. За дополнительной консультацией следует обращаться в технические службы КНАУФ.

Московская сбытовая  
дирекция  
(г. Красногорск)  
+7 (495) 937-95-95  
info-msk@knauf.ru

Северо-Западная  
сбытовая дирекция  
(г. Санкт-Петербург)  
+7 (812) 718-81-84  
info-spb@knauf.ru

Юго-Западная  
сбытовая дирекция  
(г. Новомосковск)  
+7 (48762) 29-291  
info-nm@knauf.ru

Южная сбытовая  
дирекция  
(г. Краснодар)  
+7 (861) 267-80-30  
info-krd@knauf.ru

Уральская сбытовая  
дирекция  
(г. Челябинск)  
+7 (351) 216-76-77  
info-ural@knauf.ru

Казанское отделение  
Уральской СД  
(г. Казань)  
+7 (843) 211-20-66  
info-kazan@knauf.ru

Восточная сбытовая  
дирекция  
(г. Иркутск)  
+7 (3952) 290-032  
info-irk@knauf.ru

Новосибирское  
отделение Восточной СД  
(г. Новосибирск)  
+7 (383) 349-97-82  
info-novosb@knauf.ru

Хабаровское отделение  
Восточной СД  
(г. Хабаровск)  
+7 (4212) 914-419  
info-khab@knauf.ru



Готовые составы

## КНАУФ-Флэхендихт

Информационный лист 02/2025



# КНАУФ-Флэхендихт

## Гидроизоляционная мастика

### Область применения

КНАУФ-Флэхендихт представляет собой водную дисперсию синтетического латекса и инертных наполнителей, голубого цвета, используемую для гидроизоляции поверхностей стен и пола внутри зданий. Не содержит растворителей.

### Применяется:

- для гидроизоляции влажных и сырых помещений, например ванных комнат, душевых, а также других помещений;
- гидроизоляции чувствительных к влаге оснований (гипсовая штукатурка, гипсокартонные и гипсоволокнистые листы, гипсовые стяжки, блоки, плиты и т. д.);
- гидроизоляции гигроскопичных минеральных оснований (известковые, известково-цементные и цементные штукатурки, цементные плиты, цементные стяжки, бетон, пористый бетон и т. д.);
- создания водонепроницаемой, эластичной гидроизоляции перед укладкой покрытий из керамической плитки и природного камня (в сочетании с лентой КНАУФ-Флэхендихтбанд и плиточными клеями на цементной основе, например КНАУФ-Флизен Плюс, КНАУФ-Мрамор, КНАУФ-Флекс), в том числе и при устройстве обогреваемых полов и стен.

### Упаковка и хранение

Защищать упаковку от прямых солнечных лучей. Хранить в сухих помещениях при температуре от  $-40^{\circ}\text{C}$  до  $+30^{\circ}\text{C}$  в стороне от обогревательных приборов в недоступном для детей месте. При замерзании не ускорять оттаивание с помощью обогревательных приборов или горячей воды, это приводит к порче продукта. Размораживать при комнатной температуре. Гидроизоляция выдерживает 5 циклов замораживания и оттаивания. Срок хранения в нераспечатанной и неповрежденной упаковке – 18 месяцев.

### Технические характеристики

- Общая толщина слоя гидроизоляции
  - в сыром состоянии:  $\sim 1,1$  мм
  - после высыхания:  $\sim 0,8$  мм
- Время сушки (при  $+20^{\circ}\text{C}$  и влажности воздуха 50 %)
  - между нанесением слоев: не менее 3 часов
  - перед укладкой плитки: не менее 12 часов
- Термостойкость после высыхания: от  $-20^{\circ}\text{C}$  до  $+80^{\circ}\text{C}$
- Адгезия: 1,5 МПа
- Водонепроницаемость: 0,7 МПа (W7)
- Перекрытие трещин: 2,5 мм

### Расход материалов

Расход указан на 1 м<sup>2</sup> каждого изолирующего слоя.

Материал	Ед. измерения	Количество
Для гладких оснований	кг/м <sup>2</sup>	0,35-0,5
Для грубых, пористых оснований	кг/м <sup>2</sup>	0,45-0,7

Расход указан на 1 м<sup>2</sup> поверхности основания.

Материал	Ед. измерения	Количество
Для гладких оснований	кг/м <sup>2</sup>	0,7-1,0
Для грубых, пористых оснований	кг/м <sup>2</sup>	0,9-1,4

Одного ведра КНАУФ-Флэхендихт (5 кг) хватит для обработки 3,6-7,2 м<sup>2</sup> поверхности.

### Порядок работ

#### Подготовка поверхности основания

Основание должно быть прочным, чистым, сухим, очищенным от масла, жира, разделительных слоев, пыли и отдельных непрочных частиц лака, краски, остатков раствора. Трещины и швы зашпаклевать. Неровности основания нельзя выравнять с помощью гидроизоляции.

Слабо и умеренно впитывающие, а также мелящиеся основания предварительно обработать грунтовкой КНАУФ-Тифенгрунд.

Сильновпитывающие основания, такие как газопенобетон, обработать гидроизоляцией КНАУФ-Флэхендихт, разбавленной водой в соотношении 1:4. Перед нанесением гидроизоляции необходимо исключить капиллярное проникновение влаги в основание, цементные стяжки должны содержать не более 2 % остаточной влаги, гипсовые стяжки – не более 0,5 %, штукатурки – не более 1 %, а обогреваемые основания – не более 0,3 %.

#### Приготовление раствора

Гидроизоляция КНАУФ-Флэхендихт готова к применению. Перед использованием перемешать.

#### Применение

Гидроизоляция КНАУФ-Флэхендихт наносится по всей поверхности минимум в два слоя в неразбавленном виде кистью, щеткой или валиком на полностью высохшее загрунтованное основание. Нанесение должно выполняться равномерно тонким слоем. Общая толщина покрытия в любом месте не должна превышать 0,8 мм.

Предварительно места стыков стен, стен и пола обработать гидроизоляцией КНАУФ-Флэхендихт и в еще свежий слой гидроизоляции уложить изоляционную ленту КНАУФ-Флэхендихтбанд, загладить шпателем проступившую через сетчатую основу ленты гидроизоляцию.

При использовании самоклеящейся изоляционной ленты ее укладывают на высохший первый изолирующий слой гидроизоляции перед

нанесением второго. Трубопроводы и отводы в полу аналогично изолировать с помощью гидроизоляционных манжет КНАУФ. Манжеты надеваются на трубы и также укладываются в свежий слой гидроизоляции. Первый изолирующий слой гидроизоляции наносится без пробелов по всей обрабатываемой поверхности. Второй и при необходимости третий слой наносится только после полного высыхания предыдущего. Минимальный срок высыхания каждого слоя – около 3 часов (при +20 °С и влажности воздуха 50 %). При более высокой влажности и более низких температурах время сушки может удлиниться. Нанесение трех слоев рекомендуется для пористых оснований. Следует соблюдать минимальные величины расхода материала: толстый слой гидроизоляции сохнет очень медленно, поэтому требуется наносить несколько тонких слоев с просушкой каждого перед нанесением следующего. Приклеивание керамических плиток можно производить только на высокую поверхность гидроизоляции, но не ранее чем через 12 часов (при +20 °С и влажности воздуха 50 %) после нанесения последнего слоя. Приклеивание плиток должно выполняться водостойким клеем, например КНАУФ-Флизен Плюс (важно соблюдать рекомендуемую толщину слоя клея – не более 5 мм). Готовые дисперсионные плиточные клеи, ввиду длительного времени схватывания непригодны для нанесения на гидроизоляцию КНАУФ-Флэхендихт (плитка «плывет»).

#### Рекомендации

Наносить КНАУФ-Флэхендихт при температурах окружающей среды и основания не ниже +5 °С и не выше +25 °С.

Нельзя смешивать КНАУФ-Флэхендихт с другими веществами (кроме воды);

КНАУФ-Флэхендихт всегда наносить на основание со стороны воздействия влаги.

Не повреждать изоляционный слой, избегать воздействия на него имеющих острые кромки предметов. Гидроизоляция КНАУФ-Флэхендихт неприменима в качестве открытой рабочей поверхности при угрозе механических повреждений.

Приклеивание плитки должно выполняться с помощью клеев, не содержащих растворители.

Сразу же после выполнения работ инструменты вымыть водой. Застывший материал можно удалить только механически.

#### Ограничения по применению

Не допускается использовать КНАУФ-Флэхендихт под постоянной нагрузкой стоячей водой, например в емкостях для питьевой воды, колодцах, плавательных бассейнах, фонтанах и т. д.

#### Инструменты

- Шпатель металлический широкий (шириной 200-300 мм)
- Шпатель металлический для внешних и внутренних углов
- Терка со шлифовальной сеткой для шлифования сухой зашпаклеванной поверхности

ООО «КНАУФ ГИПС», 143400, МО, г. Красногорск, ул. Центральная, 139

КНАУФ оставляет за собой право вносить изменения, не затрагивающие основные характеристики материалов и конструкций. Все технические характеристики обеспечиваются при использовании рекомендуемых фирмой КНАУФ материалов. Все указания по применению материалов являются расчетными и в случаях, отличающихся от указанных, должны уточняться. За дополнительной консультацией следует обращаться в технические службы КНАУФ.

Call-центр:

➤ 8 (800) 770 76 67

➤ [www.knauf.ru](http://www.knauf.ru)

02/2025

Московская сбытовая дирекция  
(г. Красногорск)  
+7 (495) 937-95-95  
info-msk@knauf.ru

Северо-Западная сбытовая дирекция  
(г. Санкт-Петербург)  
+7 (812) 718-81-84  
info-spb@knauf.ru

Юго-Западная сбытовая дирекция  
(г. Новомосковск)  
+7 (48762) 29-291  
info-nm@knauf.ru

Южная сбытовая дирекция  
(г. Краснодар)  
+7 (861) 267-80-30  
info-kro@knauf.ru

Уральская сбытовая дирекция  
(г. Челябинск)  
+7 (351) 216-76-77  
info-ural@knauf.ru

Казанское отделение  
Уральской СД  
(г. Казань)  
+7 (843) 211-20-66  
info-kazan@knauf.ru

Восточная сбытовая дирекция  
(г. Иркутск)  
+7 (3952) 290-032  
info-irk@knauf.ru

Новосибирское отделение  
Восточной СД  
(г. Новосибирск)  
+7 (383) 349-97-82  
info-novosib@knauf.ru

Хабаровское отделение  
Восточной СД  
(г. Хабаровск)  
+7 (4212) 914-419  
info-khab@knauf.ru



Готовые составы

## КНАУФ-Ротбанд Паста Профи

Информационный лист 02/2025



# КНАУФ-Ротбанд Паста Профи

## Шпаклевка готовая финишная

### Область применения

КНАУФ-Ротбанд Паста Профи – готовая пастообразная финишная шпаклевка на виниловой основе. Обладает повышенной белизной, адгезией и трещиностойкостью. Применяется внутри помещений для финишного шпаклевания поверхности гипсокартонных или гипсоволокнистых листов, оштукатуренных и бетонных поверхностей, пазогребневых плит, стеклохолста при подготовке под высококачественную окраску, оклейку обоями, перед нанесением венецианской штукатурки и других финишных материалов. Может наноситься ручным и механизированным способом.

Для внутренних работ.

### Технические характеристики

- Толщина слоя: от 0,2 мм до 2 мм
- Размер зерна (средний/максимальный): 25/50 мкм
- Рабочая температура: 10-25 °С
- Время высыхания: 24 часа
- Замораживание/оттаивание при хранении: допускается не более 5 циклов

### Упаковка и хранение

Шпаклевка фасуется в ведра по 5 кг, 18 кг и 25 кг. Хранить в крытых складских помещениях при температуре не ниже +5 °С в плотно закрытой таре, избегая воздействия влаги и прямых солнечных лучей, вдали от обогревательных приборов, в недоступном для детей месте. Допускается транспортировка и хранение при отрицательных температурах до -40 °С и не более одного месяца. Шпаклевка выдерживает 5 циклов замораживания/оттаивания в нераспечатанной и неповрежденной заводской упаковке. Размораживать при комнатной температуре в течение 1-2 суток. При размораживании не ускорять оттаивание с помощью нагревательных приборов или горячей воды - это может привести к порче материала. После размораживания жидкость, образовавшаяся на поверхности шпаклевки, не сливать, а обязательно перемешать материал до однородной консистенции. После вскрытия упаковки шпаклевку рекомендуется использовать полностью. Упаковка и продукт по истечении срока хранения подлежат утилизации как бытового мусора. Срок хранения в нераспечатанной и неповрежденной заводской упаковке – 12 месяцев.

### Расход материалов

Расход шпаклевочной смеси при сплошном шпаклевании поверхности и толщине слоя 0,3 мм.

Материал	Ед. измерения	Количество
КНАУФ-Ротбанд Паста Профи	кг/м <sup>2</sup>	0,48

### Порядок работ

#### Подготовка основания

Температура шпаклевки, основания и воздуха в помещении не должна быть менее +10 °С. Гипсокартонные листы должны быть прочно смонтированы на несущем каркасе. Штукатурные и бетонные основания должны быть ровными, сухими, очищенными от пыли, грязи и отслоений. Большие неровности или повреждения необходимо выровнять с применением смеси КНАУФ-Фуген и высушить. Грунтование поверхности не требуется.

#### Порядок работ

Перед началом работы смесь перемешать. При необходимости добавить немного воды (не более 30 мл на 1 кг) и снова перемешать.

#### ВНИМАНИЕ!

Чрезмерное разбавление шпаклевки водой может привести к ее сильной усадке и снижению адгезии. Для работы использовать чистые емкости и инструменты из нержавеющей стали.

#### Сплошное шпаклевание

- Нанести слой шпаклевки толщиной до 2 мм ручным или механизированным способом. Для механизированного способа рекомендуется применять безвоздушный насос высокого давления PFT SWING Airless.
- Разгладить шпаклевку шпателем.
- Шлифовать поверхности после высыхания, например наждачной бумагой P240 или с более мелким зерном.
- Удалить пыль.

Нанесение последующего слоя производить после полного высыхания предыдущего. Емкости и инструменты сразу после использования промыть водой.

#### Время высыхания

При температуре воздуха +20 °С, влажности воздуха 60 % и слое шпаклевки в 1,5 мм – 24 часа. Время высыхания может изменяться в зависимости от температуры, влажности и толщины слоя. Не допускается для ускорения высыхания направлять на обработанную поверхность тепловые пушки и т. п.

### Требования безопасности

К работам по приготовлению и применению состава не следует привлекать лиц, имеющих заболевания кожных покровов, глаз и дыхательных путей. В процессе работы обязательно применять средства индивидуальной защиты органов дыхания, кожных покровов и глаз. Шпаклевка не обладает кожно-резорбтивным и сенсibiliзирующим действием. Обладает слабораздражающим действием на кожу и слизистые оболочки глаз. Летучие компоненты не вызывают раздражение слизистых оболочек глаз и верхних дыхательных путей. При попадании состава в глаза следует немедленно промыть их водой и обратиться к врачу.

### Состав

Мрамор молотый (микронизированный), вода, полимерное вяжущее, функциональные добавки, тарный консервант.

ООО «КНАУФ ГИПС», 143400, МО, г. Красногорск, ул. Центральная, 139

КНАУФ оставляет за собой право вносить изменения, не затрагивающие основные характеристики материалов и конструкций. Все технические характеристики обеспечиваются при использовании рекомендуемых фирмой КНАУФ материалов. Все указания по применению материалов являются расчетными и в случаях, отличающихся от указанных, должны уточняться. За дополнительной консультацией следует обращаться в технические службы КНАУФ.

Call-центр:

➤ 8 (800) 770 76 67

➤ [www.knauf.ru](http://www.knauf.ru)

02/2025

Московская сбытовая  
дирекция  
(г. Красногорск)  
+7 (495) 937-95-95  
info-msk@knauf.ru

Северо-Западная  
сбытовая дирекция  
(г. Санкт-Петербург)  
+7 (812) 718-81-84  
info-spb@knauf.ru

Юго-Западная  
сбытовая дирекция  
(г. Новосибирск)  
+7 (48762) 29-291  
info-nm@knauf.ru

Южная сбытовая  
дирекция  
(г. Краснодар)  
+7 (861) 267-80-30  
info-krd@knauf.ru

Уральская сбытовая  
дирекция  
(г. Челябинск)  
+7 (351) 216-76-77  
info-ural@knauf.ru

Казанское отделение  
Уральской СД  
(г. Казань)  
+7 (843) 211-20-66  
info-kazan@knauf.ru

Восточная сбытовая  
дирекция  
(г. Иркутск)  
+7 (3952) 290-032  
info-irk@knauf.ru

Новосибирское  
отделение Восточной СД  
(г. Новосибирск)  
+7 (383) 349-97-82  
info-novosb@knauf.ru

Хабаровское отделение  
Восточной СД  
(г. Хабаровск)  
+7 (4212) 914-419  
info-khab@knauf.ru



Готовые составы

## КНАУФ-МП Паста

Информационный лист 02/2025



# КНАУФ-МП Паста

## Шпаклевка готовая финишная для механизированного нанесения

### Область применения

КНАУФ-МП Паста – готовая пастообразная финишная шпаклевка на виниловой основе для механизированного нанесения. Применяется для финишного шпаклевания поверхности гипсокартонных или гипсоволокнистых листов, оштукатуренных, зашпаклеванных и бетонных поверхностей, пазогребневых плит, стеклохолста при подготовке под высококачественную окраску, оклейку обоями, перед нанесением венецианской штукатурки и других финишных материалов. Применяется внутри помещений с сухим и нормальным влажностными режимами.

### Упаковка и хранение

Шпаклевка фасуется в ведра по 25 кг. Хранить в крытых складских помещениях при температуре не ниже +5 °С в плотно закрытой таре, избегая воздействия влаги и прямых солнечных лучей, вдали от обогревательных приборов, в недоступном для детей месте. Допускается транспортировка и хранение при отрицательных температурах до -40 °С и не более одного месяца. Шпаклевка выдерживает 5 циклов замораживания/оттаивания в нераспечатанной и неповрежденной заводской упаковке. Размораживать при комнатной температуре в течение 1-2 суток. При размораживании не уско-

рять оттаивание с помощью нагревательных приборов или горячей воды – это может привести к порче материала. После размораживания жидкость, образовавшаяся на поверхности шпаклевки, не сливать, а обязательно перемешать материал до однородной консистенции. После вскрытия упаковки шпаклевку рекомендуется использовать полностью. Упаковка и продукт по истечении срока хранения подлежат утилизации как бытовой мусор. Срок хранения в нераспечатанной и неповрежденной заводской упаковке – 12 месяцев.

### Технические характеристики

- Толщина слоя: от 0,2 мм до 2 мм
- Размер зерна (средний/максимальный): 25/50 мкм
- Рабочая температура: 10-25 °С
- Время высыхания: 24 часа
- Замораживание/оттаивание при хранении: допускается не более 5 циклов

## Расход материала

Расход шпаклевочной смеси при сплошном шпаклевании поверхности и толщине слоя 0,3 мм:

Материал	Ед. измерения	Количество
КНАУФ-МП Паста	кг/м <sup>2</sup>	0,48

## Порядок работ

### Подготовка основания

Температура шпаклевки, основания и воздуха в помещении должна быть в диапазоне от +10 °С до +25 °С. Основание должно быть сухим, ровным, очищенным от пыли, грязи и отслоений. Большие неровности выровнять с помощью гипсовых шпаклевок, например КНАУФ-Фуген. Перед нанесением шпаклевки основание следует обработать грунтовкой КНАУФ-Тифенгрунд.

### Порядок работы

Тщательно перемешать шпаклевку перед применением. При необходимости добавить воды (не более 30 мл на 1 кг) и снова перемешать.

#### ВНИМАНИЕ!

Чрезмерное разбавление шпаклевки водой может привести к ее сильной усадке и снижению адгезии.

Наносить с помощью безвоздушных насосов/распылителей (например, PFT SWING airless).

### Сплошное шпаклевание

- Механизированное нанесение слоя шпаклевки толщиной от 0,2 мм до 2 мм;
- Разглаживание шпаклевки шпателем;
- Шлифовка поверхности после высыхания, например наждачной бумагой Р240 или с более мелким зерном;
- Удаление пыли.

Нанесение последующего слоя производить после полного высыхания предыдущего. Емкости и инструменты сразу после использования промыть водой. В процессе нанесения и высыхания избегать прямых солнечных лучей и сквозняков.

### Время высыхания

При температуре воздуха +20 °С, влажности воздуха 60 % и слое шпаклевки в 1,5 мм – 24 часа. Время высыхания может изменяться в зависимости от температуры, влажности и толщины слоя. Для ускорения высыхания не допускается направлять на обработанную поверхность тепловые пушки и т. п.

## Требования безопасности

К работам по приготовлению и применению состава не следует привлекать лиц, имеющих заболевания кожных покровов, глаз и дыхательных путей. В процессе работы обязательно применять средства индивидуальной защиты органов дыхания, кожных покровов и глаз. Шпаклевка не обладает кожно-резорбтивным и сенсibiliзирующим действием. Обладает слабораздражающим действием на кожу и слизистые оболочки глаз. Летучие компоненты не вызывают раздражение слизистых оболочек глаз и верхних дыхательных путей. При попадании состава в глаза следует немедленно промыть их водой и обратиться к врачу.

## Состав

Мрамор молотый (микронизированный), вода, полимерное вяжущее, функциональные добавки, тарный консервант.

ООО «КНАУФ ГИПС», 143400, МО, г. Красногорск, ул. Центральная, 139

КНАУФ оставляет за собой право вносить изменения, не затрагивающие основные характеристики материалов и конструкций. Все технические характеристики обеспечиваются при использовании рекомендуемых фирмой КНАУФ материалов. Все указания по применению материалов являются расчетными и в случаях, отличающихся от указанных, должны уточняться. За дополнительной консультацией следует обращаться в технические службы КНАУФ.

Call-центр:

➤ 8 (800) 770 76 67

➤ [www.knauf.ru](http://www.knauf.ru)

02/2025

Московская сбытовая  
дирекция  
(г. Красногорск)  
+7 (495) 937-95-95  
info-msk@knauf.ru

Северо-Западная  
сбытовая дирекция  
(г. Санкт-Петербург)  
+7 (812) 718-81-84  
info-spb@knauf.ru

Юго-Западная  
сбытовая дирекция  
(г. Новомосковск)  
+7 (48762) 29-291  
info-nm@knauf.ru

Южная сбытовая  
дирекция  
(г. Краснодар)  
+7 (861) 267-80-30  
info-krd@knauf.ru

Уральская сбытовая  
дирекция  
(г. Челябинск)  
+7 (351) 216-76-77  
info-ural@knauf.ru

Казанское отделение  
Уральской СД  
(г. Казань)  
+7 (843) 211-20-66  
info-kazan@knauf.ru

Восточная сбытовая  
дирекция  
(г. Иркутск)  
+7 (3952) 290-032  
info-irk@knauf.ru

Новосибирское  
отделение Восточной СД  
(г. Новосибирск)  
+7 (383) 349-97-82  
info-novosb@knauf.ru

Хабаровское отделение  
Восточной СД  
(г. Хабаровск)  
+7 (4212) 914-419  
info-khab@knauf.ru



Готовые составы

## КНАУФ-Тифенгрунд

Информационный лист 02/2025



## КНАУФ-Тифенгрунд

Грунтовка укрепляющая глубокого проникновения

### Область применения

КНАУФ-Тифенгрунд – готовая к применению, быстросохнущая, паропроницаемая грунтовка на основе полимерной дисперсии. Предназначена для обработки основания в целях укрепления поверхности, снижения впитывающей способности и улучшения адгезии перед шпаклеванием гипсовыми, цементными, полимерными, цементно-полимерными составами, нанесением финишного покрытия (краска, обои, цементные декоративные штукатурки), перед укладкой керамической плитки, керамогранита, природного и искусственного камня, а также перед нанесением тонкослойных цементных штукатурок на слабо- и средневпитывающие основания. КНАУФ-Тифенгрунд применяется перед нанесением обрызговой штукатурки КНАУФ-Адгезив по сильно впитывающим основаниям и поверхностям с различной гигроскопичностью. Благодаря высокой проникающей способности хорошо подходит для грунтования мелкопористых материалов.

Применяется для обработки:

- гипсокартонных и гипсоволокнистых листов;
- гипсовых и цементных штукатурок;
- гипсовых, полимерных и цементных шпаклевок;
- гипсовых пазогребневых плит;
- стыков ГКЛ, ГКЛВ со снятой фаской перед их заделкой гипсовыми шпаклевками;
- гипсовых и цементных стяжек.

Для внутренних и наружных работ.

### Технические характеристики

- Расход при однослойном нанесении: ~ 0,1 кг/кв.м\*
- Плотность: ~ 1,0 кг/л
- Время высыхания: 3 часа
- Морозостойкость (опционально): 5 циклов
- Цвет после высыхания: прозрачный

\* Расход зависит от способа нанесения, консистенции, впитывающей способности и подготовки основания. Приведенные значения являются ориентировочными. Точный расход при необходимости определяется непосредственно на месте проведения работ.

### Подготовка поверхности

Основание должно быть сухим, не промёрзшим, чистым, очищенным от цементного молочка, остатков опалубочной смазки, пыли и отслаивающихся частиц. Пыль с поверхности необходимо удалять механическим путем, например с помощью пылесоса или влажной ветоши. Окна, двери и другие необрабатываемые поверхности рекомендуется защитить от попадания грунтовки с помощью пленки и малярного скотча. Температура воздуха и обрабатываемого основания вплоть до полного высыхания грунтовки должна быть в пределах от +5 °С до +30 °С.

### Порядок работы

Грунтовка КНАУФ-Тифенгрунд готова к применению. Непосредственно перед проведением работ состав рекомендуется перемешать, затем равномерно, не разбавляя водой, нанести при помощи валика, кисти, щетки или распылителя на обрабатываемую поверхность. Поверхности с повышенной гигроскопичностью при необходимости грунтовать два раза. Основания под покраску рекомендуется обрабатывать КНАУФ-Тифенгрунд, разведенной водой 1:1. Последующие операции с поверхностью, обработанной грунтовкой, проводить только после ее высыхания (не ранее, чем через 3 часа). Промежуток времени между окончанием высыхания грунтовки и началом последующих работ должен быть как можно меньше, чтобы избежать оседания на поверхность основания строительной пыли. Не добавлять в КНАУФ-Тифенгрунд другие материалы — это приводит к значительному ухудшению ее свойств. Не допускается смешивать грунтовку с другими типами лакокрасочных материалов и растворителями.

### Время высыхания

Время высыхания каждого слоя грунтовки при температуре +20 ± 2 °С и относительной влажности воздуха 50-70 % – не менее 3 часов. При низких температурах и повышенной влажности время высыхания грунтовки увеличивается.

### Упаковка и хранение

Грунтовка фасуется в ведра по 10 кг и 5 кг. Защищать упаковку от прямых солнечных лучей. Хранить в сухих помещениях при положительной температуре (от +5 °С до +30 °С) вдали от обогревательных приборов. Не допускать замерзания, в том числе и при транспортировке. Грунтовку с морозостойкой рецептурой (имеет соответствующее обозначение на ведре) допускается хранить в сухих помещениях и транспортировать при температуре от -40 °С до +30 °С. При замерзании грунтовки перед проведением работ не ускорять ее оттаивание с помощью нагревательных приборов или горячей воды — это приводит к порче продукта. Размораживать при комнатной температуре до полного оттаивания. Жидкость, образовавшуюся после оттаивания, не сливать, а обязательно тщательно перемешать в ведре до восстановления однородной консистенции. После размораживания грунтовка восстанавливает потребительские свойства. Грунтовка с морозостойкой рецептурой выдерживает 5 циклов замораживания и оттаивания в заводском невскрытом ведре.

Срок хранения в нераспечатанной и неповрежденной упаковке — 12 месяцев. Упаковка и продукт по истечении срока хранения подлежат утилизации как бытовой мусор.

### Требования безопасности

Хранить в недоступном для детей месте! В процессе работы использовать защитные средства органов дыхания, очки, перчатки, одежду. При попадании грунтовки на лицо, кожу и в глаза незамедлительно промыть большим количеством воды. При необходимости обратиться к врачу.

### Очистка инструмента

После нанесения КНАУФ-Тифенгрунд использованные инструменты и емкости сразу же промыть водой. Удаление свеженанесенного состава КНАУФ-Тифенгрунд с поверхности возможно с помощью воды, высохшего – механическим путем.

### Утилизация

Не сливать остатки грунтовки в канализацию, в водоемы и на поверхность грунта. Пустую тару с высохшими остатками утилизировать как бытовые отходы.

### Состав

Вода, водная полимерная дисперсия, технологические добавки.

ООО «КНАУФ ГИПС», 143400, МО, г. Красногорск, ул. Центральная, 139

КНАУФ оставляет за собой право вносить изменения, не затрагивающие основные характеристики материалов и конструкций. Все технические характеристики обеспечиваются при использовании рекомендуемых фирмой КНАУФ материалов. Все указания по применению материалов являются расчетными и в случаях, отличающихся от указанных, должны уточняться. За дополнительной консультацией следует обращаться в технические службы КНАУФ.

Call-центр:

➤ 8 (800) 770 76 67

➤ [www.knauf.ru](http://www.knauf.ru)

02/2025

Московская сбытовая  
дирекция  
(г. Красногорск)  
+7 (495) 937-95-95  
info-msk@knauf.ru

Северо-Западная  
сбытовая дирекция  
(г. Санкт-Петербург)  
+7 (812) 718-81-84  
info-spb@knauf.ru

Юго-Западная  
сбытовая дирекция  
(г. Новомосковск)  
+7 (48762) 29-291  
info-nm@knauf.ru

Южная сбытовая  
дирекция  
(г. Краснодар)  
+7 (861) 267-80-30  
info-krd@knauf.ru

Уральская сбытовая  
дирекция  
(г. Челябинск)  
+7 (351) 216-76-77  
info-ural@knauf.ru

Казанское отделение  
Уральской СД  
(г. Казань)  
+7 (843) 211-20-66  
info-kazan@knauf.ru

Восточная сбытовая  
дирекция  
(г. Иркутск)  
+7 (3952) 290-032  
info-irk@knauf.ru

Новосибирское  
отделение Восточной СД  
(г. Новосибирск)  
+7 (383) 349-97-82  
info-novosib@knauf.ru

Хабаровское отделение  
Восточной СД  
(г. Хабаровск)  
+7 (4212) 914-419  
info-khab@knauf.ru



Готовые составы

## КНАУФ-Мультигрунд

Информационный лист 02/2025



# КНАУФ-Мультигрунд

## Грунтовка универсальная для впитывающих оснований

### Область применения

КНАУФ-Мультигрунд – готовая к применению, быстросохнущая, паропроницаемая грунтовка на основе полимерной дисперсии. Предназначена для обработки поверхностей: газо- и пенобетона, керамического и силикатного кирпича, керамзито- и шлакоблоков, гипсовых и цементных штукатурок, щепоцементных плит и блоков, бетонной, цементной и гипсовой стяжек. Эффективно снижает и регулирует впитывающую способность основания, способствует равномерному схватыванию раствора гипсовых и цементных смесей. Грунтовка имеет жёлтый цвет, который позволяет контролировать равномерность её нанесения на обрабатываемую поверхность.

Применяется для обработки основания:

- перед нанесением гипсовых и цементных штукатурок;
- перед укладкой облицовочной плитки с использованием плиточных клеев;
- при устройстве гипсовой и цементной стяжки;
- перед монтажом КНАУФ-листов с помощью гипсового монтажного клея КНАУФ-Перлфикс.

Для внутренних и наружных работ.

### Технические характеристики

- Расход при однослойном нанесении: ~ 0,2 кг/кв.м\*
- Плотность: ~ 1,0 кг/л
- Время высыхания: 6 часов
- Морозостойкость (опционально): 5 циклов
- Цвет после высыхания: светло-желтый

\* Расход зависит от способа нанесения, консистенции, впитывающей способности и подготовки основания. Приведенные значения являются ориентировочными. Точный расход при необходимости определяется непосредственно на месте проведения работ.

### Подготовка поверхности

Основание должно быть сухим, не промёрзшим, чистым, очищенным от цементного молочка, остатков опалубочной смазки, пыли и отслаивающихся частиц. Пыль с поверхности необходимо удалять механическим путем, например с помощью пылесоса или влажной ветоши. Окна, двери и другие необрабатываемые поверхности рекомендуется защитить от попадания грунтовки с помощью пленки и малярного скотча. Температура воздуха и обрабатываемого основания вплоть до полного высыхания грунтовки должна быть в пределах от +5 °С до +30 °С.

### Порядок работы

Грунтовка КНАУФ-Мультигрунд готова к применению. Непосредственно перед проведением работ состав рекомендуется перемешать, затем равномерно, не разбавляя водой, нанести при помощи валика, кисти, щетки или распылителя на обрабатываемую поверхность. Последующие операции с поверхностью, обработанной грунтовкой, проводить только после ее высыхания (не ранее, чем через 6 часов). Промежутки времени между окончанием высыхания грунтовки и началом последующих работ должен быть как можно меньше, чтобы избежать оседания на поверхность основания строительной пыли.

Не добавлять в КНАУФ-Мультигрунд другие материалы — это приводит к значительному ухудшению ее свойств. Не допускается смешивать грунтовку с другими типами лакокрасочных материалов и растворителями.

### Время высыхания

Время высыхания каждого слоя грунтовки при температуре +20 ± 2 °С и относительной влажности воздуха 50-70 % – не менее 6 часов.

При низких температурах и повышенной влажности время высыхания грунтовки увеличивается.

### Упаковка и хранение

Грунтовка фасуется в ведра по 10 кг и 5 кг. Защищать упаковку от прямых солнечных лучей. Хранить в сухих помещениях при положительной температуре (от +5 °С до +30 °С) вдали от обогревательных приборов. Не допускать замерзания, в том числе и при транспортировке. Грунтовку с морозостойкой рецептурой (имеет соответствующее обозначение на ведре) допускается хранить в сухих помещениях и транспортировать при температуре от -40 °С до +30 °С. При замерзании грунтовки перед проведением работ не ускорять ее оттаивание с помощью нагревательных приборов или горячей воды — это приводит к порче продукта. Размораживать при комнатной температуре до полного оттаивания. Жидкость, образовавшуюся после оттаивания, не сливать, а обязательно тщательно перемешать в ведре до восстановления однородной консистенции. После размораживания грунтовка восстанавливает потребительские свойства. Грунтовка с морозостойкой рецептурой выдерживает 5 циклов замораживания и оттаивания в заводском невскрытом ведре.

Срок хранения в нераспечатанной и неповрежденной упаковке — 12 месяцев. Упаковка и продукт по истечении срока хранения подлежат утилизации как бытовой мусор.

### Требования безопасности

Хранить в недоступном для детей месте! В процессе работы использовать защитные средства органов дыхания, очки, перчатки, одежду. При попадании грунтовки на лицо, кожу и в глаза незамедлительно промыть большим количеством воды. При необходимости обратиться к врачу.

### Очистка инструмента

После нанесения КНАУФ-Мультигрунд использованные инструменты и емкости сразу же промыть водой. Удаление свеженанесенного состава КНАУФ-Мультигрунд с поверхности возможно с помощью воды, высохшего – механическим путем.

### Утилизация

Не сливать остатки грунтовки в канализацию, в водоемы и на поверхность грунта. Пустую тару с высохшими остатками утилизировать как бытовые отходы.

### Состав

Вода, водная полимерная дисперсия, технологические добавки.

ООО «КНАУФ ГИПС», 143400, МО, г. Красногорск, ул. Центральная, 139

КНАУФ оставляет за собой право вносить изменения, не затрагивающие основные характеристики материалов и конструкций. Все технические характеристики обеспечиваются при использовании рекомендуемых фирмой КНАУФ материалов. Все указания по применению материалов являются расчетными и в случаях, отличающихся от указанных, должны уточняться. За дополнительной консультацией следует обращаться в технические службы КНАУФ.

Call-центр:

8 (800) 770 76 67

www.knauf.ru

02/2025

Московская сбытовая  
дирекция  
(г. Красногорск)  
+7 (495) 937-95-95  
info-msk@knauf.ru

Северо-Западная  
сбытовая дирекция  
(г. Санкт-Петербург)  
+7 (812) 718-81-84  
info-spb@knauf.ru

Юго-Западная  
сбытовая дирекция  
(г. Новомосковск)  
+7 (48762) 29-291  
info-nm@knauf.ru

Южная сбытовая  
дирекция  
(г. Краснодар)  
+7 (861) 267-80-30  
info-krd@knauf.ru

Уральская сбытовая  
дирекция  
(г. Челябинск)  
+7 (351) 216-76-77  
info-ural@knauf.ru

Казанское отделение  
Уральской СД  
(г. Казань)  
+7 (843) 211-20-66  
info-kazan@knauf.ru

Восточная сбытовая  
дирекция  
(г. Иркутск)  
+7 (3952) 290-032  
info-irk@knauf.ru

Новосибирское  
отделение Восточной СД  
(г. Новосибирск)  
+7 (383) 349-97-82  
info-novosib@knauf.ru

Хабаровское отделение  
Восточной СД  
(г. Хабаровск)  
+7 (4212) 914-419  
info-khab@knauf.ru



Готовые составы

## КНАУФ-Миттельгрунд

Информационный лист 02/2025



# КНАУФ-Миттельгрунд

Грунтовка универсальная для впитывающих оснований

### Область применения

КНАУФ-Миттельгрунд – концентрированная, быстросохнущая, паропроницаемая грунтовка на основе полимерной дисперсии. Предназначена для обработки поверхностей: газо- и пенобетона, керамического и силикатного кирпича, керамзито- и шлакоблоков, гипсовых и цементных штукатурок, щепоцементных плит и блоков, бетонной, цементной и гипсовой стяжек. Эффективно снижает и регулирует впитывающую способность основания, способствует равномерному схватыванию раствора гипсовых и цементных смесей. Грунтовка имеет жёлтый цвет, который позволяет контролировать равномерность её нанесения на обрабатываемую поверхность.

Применяется для обработки основания:

- перед нанесением гипсовых и цементных штукатурок;
- перед укладкой облицовочной плитки с использованием плиточных клеев;
- при устройстве гипсовой и цементной стяжки;
- перед монтажом КНАУФ-листов с помощью гипсового монтажного клея КНАУФ-Перлфикс.

Для внутренних и наружных работ.

### Технические характеристики

- Расход концентрата при однослойном нанесении: ~ 0,05 кг/кв.м\*
- Плотность: ~ 1,0 кг/л
- Время высыхания: 6 часов
- Морозостойкость (опционально): 5 циклов
- Цвет после высыхания: светло-желтый

\* Расход зависит от способа нанесения, консистенции, впитывающей способности и подготовки основания. Приведенные значения являются ориентировочными. Точный расход при необходимости определяется непосредственно на месте проведения работ.

### Подготовка поверхности

Основание должно быть сухим, не промёрзшим, чистым, очищенным от цементного молочка, остатков опалубочной смазки, пыли и отслаивающихся частиц. Пыль с поверхности необходимо удалять механическим путем, например с помощью пылесоса или влажной ветоши. Окна, двери и другие необрабатываемые поверхности рекомендуется защитить от попадания грунтовки с помощью пленки и малярного скотча. Температура воздуха и обрабатываемого основания вплоть до полного высыхания грунтовки должна быть в пределах от +5 °С до +30 °С.

### Порядок работы

Грунтовку КНАУФ-Миттельгрунд необходимо разбавить чистой холодной водой согласно представленной таблице.

#### В неразбавленном виде не наносить!

Разбавленный водой состав КНАУФ-Миттельгрунд равномерно нанести при помощи валика, щетки, кисти или пульверизатора на обрабатываемую поверхность. Последующие операции с поверхностью, обработанной грунтовкой, проводить только после ее высыхания (не ранее, чем через 6 часов). Промежутки времени между окончанием высыхания грунтовки и началом последующих работ должен быть как можно меньше, чтобы избежать оседания на поверхность основания строительной пыли.

Не добавлять в КНАУФ-Миттельгрунд другие материалы — это приводит к значительному ухудшению ее свойств. Не допускается смешивать грунтовку с другими типами лакокрасочных материалов и растворителями.

### Разбавление и расход грунтовки

Основание	Расход концентрата, кг/кв.м.	Разбавление концентрат: вода	Расход грунтовочного раствора, кг/кв.м.
Газо- и пенобетон	0,05	1:5	0,3
Силикатный кирпич	0,05	1:4	0,25
Керамзитобетон/ Шлакобетон	0,05	1:4	0,25
Керамический кирпич/Щепоцементные плиты и блоки	0,05	1:3	0,2
Цементная штукатурка	0,05	1:3	0,2
Гипсовая штукатурка	0,05	1:3	0,2
Гипсовая строительная плита (КНАУФ-лист)	0,05	1:3	0,2
Гипсоволокнистый лист (ГВЛ)	0,05	1:3	0,2
Цементная стяжка	0,05	1:3	0,2
Гипсовая стяжка	0,05	1:3	0,2

### Время высыхания

Время высыхания каждого слоя грунтовки при температуре +20 ± 2 °С и относительной влажности воздуха 50-70 % – не менее 6 часов.

При низких температурах и повышенной влажности время высыхания грунтовки увеличивается.

### Упаковка и хранение

Грунтовка фасуется в ведра по 10 кг. Защищать упаковку от прямых солнечных лучей. Хранить в сухих помещениях при положительной температуре (от +5 °С до +30 °С) вдали от обогревательных приборов. Не допускать замерзания, в том числе и при транспортировке. Грунтовку с морозостойкой рецептурой (имеет соответствующее обозначение на ведре) допускается хранить в сухих помещениях и транспортировать при температуре от -40 °С до +30 °С. При замерзании грунтовки перед проведением работ не ускорять ее оттаивание с помощью нагревательных приборов или горячей воды — это приводит к порче продукта. Размораживать при комнатной температуре до полного оттаивания. Жидкость, образовавшуюся после оттаивания, не сливать, а обязательно тщательно перемешать в ведре до восстановления однородной консистенции. После размораживания грунтовка восстанавливает потребительские свойства. Грунтовка с морозостойкой рецептурой выдерживает 5 циклов замораживания и оттаивания в заводском невскрытом ведре.

Срок хранения в нераспечатанной и неповрежденной упаковке — 12 месяцев. Упаковка и продукт по истечении срока хранения подлежат утилизации как бытовой мусор.

### Требования безопасности

Хранить в недоступном для детей месте! В процессе работы использовать защитные средства органов дыхания, очки, перчатки, одежду. При попадании грунтовки на лицо, кожу и в глаза незамедлительно промыть большим количеством воды. При необходимости обратиться к врачу.

### Очистка инструмента

После нанесения КНАУФ-Миттельгрунд использованные инструменты и емкости сразу же промыть водой. Удаление свеженанесенного состава КНАУФ-Миттельгрунд с поверхности возможно с помощью воды, высохшего – механическим путем.

### Утилизация

Не сливать остатки грунтовки в канализацию, в водоемы и на поверхность грунта. Пустую тару с высохшими остатками утилизировать как бытовые отходы.

### Состав

Вода, водная полимерная дисперсия, технологические добавки.

ООО «КНАУФ ГИПС», 143400, МО, г. Красногорск, ул. Центральная, 139

КНАУФ оставляет за собой право вносить изменения, не затрагивающие основные характеристики материалов и конструкций. Все технические характеристики обеспечиваются при использовании рекомендуемых фирмой КНАУФ материалов. Все указания по применению материалов являются расчетными и в случаях, отличающихся от указанных, должны уточняться. За дополнительной консультацией следует обращаться в технические службы КНАУФ.

Call-центр:

➤ 8 (800) 770 76 67

➤ [www.knauf.ru](http://www.knauf.ru)

02/2025

Московская сбытовая дирекция  
(г. Красногорск)  
+7 (495) 937-95-95  
info-msk@knauf.ru

Северо-Западная сбытовая дирекция  
(г. Санкт-Петербург)  
+7 (812) 718-81-84  
info-spb@knauf.ru

Юго-Западная сбытовая дирекция  
(г. Новосибирск)  
+7 (48762) 29-291  
info-nm@knauf.ru

Южная сбытовая дирекция  
(г. Краснодар)  
+7 (861) 267-80-30  
info-krd@knauf.ru

Уральская сбытовая дирекция  
(г. Челябинск)  
+7 (351) 216-76-77  
info-ural@knauf.ru

Казанское отделение  
Уральский СД  
(г. Казань)  
+7 (843) 211-20-66  
info-kazan@knauf.ru

Восточная сбытовая дирекция  
(г. Иркутск)  
+7 (3952) 290-032  
info-irk@knauf.ru

Новосибирское отделение  
Восточной СД  
(г. Новосибирск)  
+7 (383) 349-97-82  
info-novosb@knauf.ru

Хабаровское отделение  
Восточной СД  
(г. Хабаровск)  
+7 (4212) 914-419  
info-hab@knauf.ru



Готовые составы

## КНАУФ- Бетогрунд

Информационный лист 02/2025



# КНАУФ-Бетогрунд

НОВИНКА

Грунтовка адгезионная для бетонных и гладких оснований

### Область применения

Грунтовка КНАУФ-Бетогрунд – готовая к применению, не содержащая растворителей полимерная дисперсия розового цвета с добавлением кварцевого песка. Применяется для повышения адгезии и создания шероховатой поверхности на плотных, гладких, слабовпитывающих и не впитывающих влагу основаниях (бетон, цементные штукатурки, пенополистирольные и пазогребневые плиты, цементные блоки, ЦСП) перед нанесением гипсовых штукатурок, шпаклевок и гипсовых монтажных клеев.

Для внутренних работ.

### Технические характеристики

- Расход: ~ 0,25 кг/кв.м\*
- Плотность: ~ 1,5 кг/л
- Время высыхания: 12 часов
- Морозостойкость (опционально): 5 циклов
- Цвет после высыхания: розовый

\* Расход зависит от способа нанесения, консистенции, впитывающей способности и подготовки основания. Приведенные значения являются ориентировочными. Точный расход при необходимости определяется непосредственно на месте проведения работ.

### Подготовка поверхности

Основание должно быть сухим, не промёрзшим, чистым, очищенным от цементного молочка, остатков опалубочной смазки, пыли и отслаивающихся частиц. Пыль с поверхности необходимо удалять механическим путем, например с помощью пылесоса или влажной ветоши. Окна, двери и другие необрабатываемые поверхности рекомендуется защитить от попадания грунтовки с помощью пленки и малярного скотча. Температура воздуха и обрабатываемого основания вплоть до полного высыхания грунтовки должна быть в пределах от +5 °С до +30 °С.

### Порядок работы

Грунтовка КНАУФ-Бетогрунд готова к применению. Непосредственно перед проведением работ состав необходимо перемешать, затем равномерно, не разбавляя водой, нанести в один слой при помощи валика с коротким ворсом, поролонового валика, кисти или щетки на обрабатываемую поверхность. Последующие операции с поверхностью, обработанной грунтовкой, проводить только после ее высыхания (не ранее, чем через 12 часов). Промежуток времени между окончанием высыхания грунтовки и началом последующих работ должен быть как можно меньше, чтобы избежать оседания на поверхность основания строительной пыли.

Не добавлять в КНАУФ-Бетогрунд другие материалы — это приводит к значительному ухудшению ее свойств. Не допускается смешивать грунтовку с другими типами лакокрасочных материалов и растворителями.

### Время высыхания

Время высыхания грунтовки при температуре +20 ± 2 °С и относительной влажности воздуха 50-70 % – не менее 12 часов. При низких температурах и повышенной влажности время высыхания грунтовки увеличивается.

### Упаковка и хранение

Грунтовка фасуется в ведра по 15 кг и 5 кг. Защищать упаковку от прямых солнечных лучей. Хранить в сухих помещениях при положительной температуре (от +5 °С до +30 °С) вдали от обогревательных приборов. Не допускать замерзания, в том числе и при транспортировке. Грунтовку с морозостойкой рецептурой (имеет соответствующее обозначение на ведре) допускается хранить в сухих помещениях и транспортировать при температуре от –40 °С до +30 °С. При замерзании грунтовки перед проведением работ не ускорять ее оттаивание с помощью нагревательных приборов или горячей воды — это приводит к порче продукта. Размораживать при комнатной температуре до полного оттаивания. Жидкость, образовавшуюся после оттаивания, не сливать, а обязательно тщательно перемешать в ведре до восстановления однородной консистенции. После размораживания грунтовка восстанавливает потребительские свойства. Грунтовка с морозостойкой рецептурой выдерживает 5 циклов замораживания и оттаивания в заводском невскрытом ведре.

Срок хранения в нераспечатанной и неповрежденной упаковке — 12 месяцев. Упаковка и продукт по истечении срока хранения подлежат утилизации как бытовой мусор.

### Требования безопасности

Хранить в недоступном для детей месте! В процессе работы использовать защитные средства органов дыхания, очки, перчатки, одежду. При попадании грунтовки на лицо, кожу и в глаза незамедлительно промыть большим количеством воды. При необходимости обратиться к врачу.

### Очистка инструмента

После нанесения КНАУФ-Бетогрунд использованные инструменты и емкости сразу же промыть водой. Удаление свеженанесенного состава КНАУФ-Бетогрунд с поверхности возможно с помощью воды, высохшего – механическим путем.

### Утилизация

Не сливать остатки грунтовки в канализацию, в водоемы и на поверхность грунта. Пустую тару с высохшими остатками утилизировать как бытовые отходы.

### Состав

Вода, водная полимерная дисперсия, кварцевый наполнитель, технологические добавки.

ООО «КНАУФ ГИПС», 143400, МО, г. Красногорск, ул. Центральная, 139

КНАУФ оставляет за собой право вносить изменения, не затрагивающие основные характеристики материалов и конструкций. Все технические характеристики обеспечиваются при использовании рекомендуемых фирмой КНАУФ материалов. Все указания по применению материалов являются расчетными и в случаях, отличающихся от указанных, должны уточняться. За дополнительной консультацией следует обращаться в технические службы КНАУФ.

Call-центр:

➤ 8 (800) 770 76 67

➤ [www.knauf.ru](http://www.knauf.ru)

02/2025

Московская сбытовая  
дирекция  
(г. Красногорск)  
+7 (495) 937-95-95  
info-msk@knauf.ru

Северо-Западная  
сбытовая дирекция  
(г. Санкт-Петербург)  
+7 (812) 718-81-84  
info-spb@knauf.ru

Юго-Западная  
сбытовая дирекция  
(г. Новомосковск)  
+7 (48762) 29-291  
info-nm@knauf.ru

Южная сбытовая  
дирекция  
(г. Краснодар)  
+7 (861) 267-80-30  
info-krd@knauf.ru

Уральская сбытовая  
дирекция  
(г. Челябинск)  
+7 (351) 216-76-77  
info-ural@knauf.ru

Казанское отделение  
Уральской СД  
(г. Казань)  
+7 (843) 211-20-66  
info-kazan@knauf.ru

Восточная сбытовая  
дирекция  
(г. Иркутск)  
+7 (3952) 290-032  
info-irk@knauf.ru

Новосибирское  
отделение Восточной СД  
(г. Новосибирск)  
+7 (383) 349-97-82  
info-novosb@knauf.ru

Хабаровское отделение  
Восточной СД  
(г. Хабаровск)  
+7 (4212) 914-419  
info-khab@knauf.ru



Готовые составы

## КНАУФ-Вайсгрунд

Информационный лист 02/2025



## КНАУФ-Вайсгрунд

НОВИНКА

Грунт-краска белая высокоукрывистая фактурная ручного нанесения

### Область применения

КНАУФ-Вайсгрунд – грунт-краска белого цвета, готовая к применению, быстросохнущая, паропроницаемая на основе полимерной дисперсии. Предназначена для одновременного грунтования основания и предварительного его окрашивания перед оклейкой обоями, финишным нанесением краски или отделкой другими декоративными материалами. Обладает высокой укрывистостью, предотвращает просвечивание основания через краску, тонкие обои и другую финишную отделку. КНАУФ-Вайсгрунд укрепляет основание, снижает и выравнивает его впитываемость, улучшает адгезию, перекрывает мелкие неровности подготовленных к финишным покрытиям оснований. Обладает высокой стойкостью к влажному истиранию и может применяться как финишное декоративное покрытие, а также в качестве маячкового слоя под последующее нанесение финишных шпаклевок. Не размывается при увлажнении, защищает шпаклевку от размягчения и отслаивания при нанесении обойного клея. При необходимости может колероваться в светлые тона.

Применяется для обработки:

- гипсокартонных и гипсоволокнистых листов;
- гипсовых и цементных штукатурок;
- гипсовых, полимерных и цементных шпаклевок;
- гипсовых пазогребневых плит;
- бетона.

Для внутренних и наружных работ.

### Технические характеристики

- Расход: ~ 0,2 кг/кв.м
- Плотность: ~ 1,5 кг/л
- Время высыхания: 3 часа
- Морозостойкость: 5 циклов
- Разбавление водой: до 10% по весу
- Цвет: белый

### Подготовка поверхности

Основание должно быть сухим, не промёрзшим, чистым, очищенным от цементного молочка, остатков опалубочной смазки, пыли и отслаивающихся частиц. Пыль с поверхности необходимо удалять механическим путем, например с помощью пылесоса или влажной ветоши. Окна, двери и другие необрабатываемые поверхности рекомендуется защитить от попадания грунт-краски с помощью пленки и малярного скотча. Температура воздуха и обрабатываемого основания вплоть до полного высыхания грунт-краски должна быть в пределах от +5 °С до +30 °С.

### Расход грунт-краски

при однослойном нанесении

Материал	Ед. измерения	Количество
КНАУФ-Вайсгрунд	кг/м <sup>2</sup>	0,2*

\* Расход зависит от способа нанесения, консистенции, впитывающей способности и подготовки основания. Приведенные значения являются ориентировочными. Точный расход при необходимости определяется непосредственно на месте проведения работ.

### Порядок работы

Грунт-краска КНАУФ-Вайсгрунд готова к применению. Непосредственно перед проведением работ состав необходимо перемешать с помощью миксера. Для удобства нанесения допускается добавление воды до 10 % от веса грунт-краски. КНАУФ-Вайсгрунд нанести равномерно в один слой при помощи кисти или валика с обратной прокаткой валиком с коротким ворсом. Возможно и механизированное нанесение. Последующие операции с поверхностью, обработанной КНАУФ-Вайсгрунд, проводить только после ее высыхания (не менее 3 часов). Промежуток времени между окончанием высыхания грунт-краски и началом последующих работ должен быть как можно меньше, чтобы избежать оседания на поверхность основания строительной пыли. Не добавлять в КНАУФ-Вайсгрунд другие материалы — это приводит к значительному ухудшению ее свойств. Не допускается смешивать грунт-краску с другими типами лакокрасочных материалов и растворителями.

### Время высыхания

Время высыхания каждого слоя грунт-краски при температуре 20 ± 2 °С и относительной влажности воздуха 50-70 % – не менее 3 часов. Полное высыхание – через 24 часа. При низких температурах и повышенной влажности время высыхания грунт-краски увеличивается.

### Упаковка и хранение

Грунт-краска фасуется в ведра по 15 кг. Защищать упаковку от прямых солнечных лучей. Хранить в сухих помещениях при температуре от –40 °С до +30 °С вдали от обогревательных приборов. При замерзании не ускорять оттаивание с помощью обогревательных приборов или горячей воды — это приводит к порче продукта. Размораживать при комнатной температуре. Замороженную грунт-краску необходимо выдержать при комнатной температуре до полного оттаивания. Жидкость, образовавшуюся после оттаивания не сливать, а обязательно тщательно перемешать в ведре до восстановления однородной консистенции. После размораживания грунт-краска восстанавливает потребительские свойства. КНАУФ-Вайсгрунд выдерживает 5 циклов замораживания и оттаивания. Срок хранения в нераспечатанной и неповрежденной упаковке – 12 месяцев. Упаковка и продукт по истечении срока хранения подлежат утилизации как бытовой мусор.

### Требования безопасности

Хранить в недоступном для детей месте! В процессе работы использовать защитные средства органов дыхания, очки, перчатки, одежду. При попадании грунт-краски на лицо, кожу и в глаза незамедлительно промыть большим количеством воды. При необходимости обратиться к врачу.

### Очистка инструмента

После нанесения КНАУФ-Вайсгрунд использованные инструменты и емкости сразу же промыть водой. Удаление высохшей грунт-краски возможно только механическим путем.

### Утилизация

Не сливать остатки грунт-краски в канализацию, в водоемы и на поверхность грунта. Пустую тару с высохшими остатками утилизировать как бытовые отходы.

### Состав

Вода, водная полимерная дисперсия, технологические добавки, мраморная мука, диоксид титана, противоморозная добавка.

ООО «КНАУФ ГИПС», 143400, МО, г. Красногорск, ул. Центральная, 139

КНАУФ оставляет за собой право вносить изменения, не затрагивающие основные характеристики материалов и конструкций. Все технические характеристики обеспечиваются при использовании рекомендуемых фирмой КНАУФ материалов. Все указания по применению материалов являются расчетными и в случаях, отличающихся от указанных, должны уточняться. За дополнительной консультацией следует обращаться в технические службы КНАУФ.

Call-центр:

➤ 8 (800) 770 76 67

➤ [www.knauf.ru](http://www.knauf.ru)

02/2025

Московская сбытовая  
дирекция  
(г. Красногорск)  
+7 (495) 937-95-95  
info-msk@knauf.ru

Северо-Западная  
сбытовая дирекция  
(г. Санкт-Петербург)  
+7 (812) 718-81-84  
info-spb@knauf.ru

Юго-Западная  
сбытовая дирекция  
(г. Новомосковск)  
+7 (48762) 29-291  
info-nm@knauf.ru

Южная сбытовая  
дирекция  
(г. Краснодар)  
+7 (861) 267-80-30  
info-krd@knauf.ru

Уральская сбытовая  
дирекция  
(г. Челябинск)  
+7 (351) 216-76-77  
info-ural@knauf.ru

Казанское отделение  
Уральской СД  
(г. Казань)  
+7 (843) 211-20-66  
info-kazan@knauf.ru

Восточная сбытовая  
дирекция  
(г. Иркутск)  
+7 (3952) 290-032  
info-irk@knauf.ru

Новосибирское  
отделение Восточной СД  
(г. Новосибирск)  
+7 (383) 349-97-82  
info-novosb@knauf.ru

Хабаровское отделение  
Восточной СД  
(г. Хабаровск)  
+7 (4212) 914-419  
info-khab@knauf.ru



Готовые составы

## КНАУФ-Вайсгрунд М

Информационный лист 02/2025



# КНАУФ-Вайсгрунд М

НОВИНКА

Грунт-краска белая высокоукрывистая тиксотропная механизированного нанесения

### Область применения

КНАУФ-Вайсгрунд М – грунт-краска белого цвета, готовая к применению, быстросохнущая, паропроницаемая на основе полимерной дисперсии. Предназначена для одновременного грунтования основания и предварительного его окрашивания перед оклейкой обоями, финишным нанесением краски или отделкой другими декоративными материалами. Обладает высокой укрывистостью, предотвращает просвечивание основания через краску, тонкие обои и другую финишную отделку. КНАУФ-Вайсгрунд М укрепляет основание, снижает и выравнивает его впитываемость, улучшает адгезию, перекрывает мелкие неровности подготовленных к финишным покрытиям оснований. Может применяться как финишное покрытие и как высококачественная подложка под краску. Не размывается при увлажнении, защищает шпаклевку от размягчения и отслаивания при нанесении обойного клея. При необходимости может колероваться в светлые тона.

Применяется для обработки:

- гипскартонных и гипсоволокнистых листов;
- гипсовых и цементных штукатурок;
- гипсовых, полимерных и цементных шпаклевок;
- гипсовых пазогребневых плит;
- бетона.

Для внутренних и наружных работ.

### Технические характеристики

- Расход: ~ 0,2 кг/кв.м
- Плотность: ~ 1,33 кг/л
- Время высыхания: 3 часа
- Морозостойкость: 5 циклов
- Разбавление водой: до 10 % по весу
- Цвет: белый

### Подготовка поверхности

Основание должно быть сухим, не промёрзшим, чистым, очищенным от цементного молочка, остатков опалубочной смазки, пыли и отслаивающихся частиц. Пыль с поверхности необходимо удалять механическим путем, например с помощью пылесоса или влажной ветоши. Окна, двери и другие необрабатываемые поверхности рекомендуются защитить от попадания грунт-краски с помощью пленки и малярного скотча. Температура воздуха и обрабатываемого основания вплоть до полного высыхания грунт-краски должна быть в пределах от +5 °С до +30 °С.

### Расход грунт-краски

при однослойном нанесении

Материал	Ед. измерения	Количество
КНАУФ-Вайсгрунд М	кг/м <sup>2</sup>	0,2*

\* Расход зависит от способа нанесения, консистенции, впитывающей способности и подготовки основания. Приведенные значения являются ориентировочными. Точный расход при необходимости определяется непосредственно на месте проведения работ.

### Порядок работы

Грунт-краска КНАУФ-Вайсгрунд М готова к применению. Непосредственно перед проведением работ материал необходимо перемешать с помощью миксера. Для удобства нанесения допускается добавление воды до 10 % от веса грунт-краски. КНАУФ-Вайсгрунд М нанести равномерно в один слой при помощи механизации или валика на обрабатываемую поверхность. Рекомендуемый диаметр сопел для безвоздушного нанесения: 0,012" - 0,014" (0,3-0,35 мм). Последующие операции с поверхностью, обработанной грунт-краской, проводить только после ее высыхания (не менее 3 часов). Промежуток времени между окончанием высыхания КНАУФ-Вайсгрунд М и началом последующих работ должен быть как можно меньше, чтобы избежать оседания на поверхность основания строительной пыли. Не добавлять в КНАУФ-Вайсгрунд М другие материалы, это приводит к значительному ухудшению ее свойств. Не допускается смешивать грунт-краску с другими типами лакокрасочных материалов и растворителями.

### Время высыхания

Время высыхания каждого слоя грунт-краски при температуре 20 ± 2 °С и относительной влажности воздуха 50-70 % – не менее 3 часов. Полное высыхание – через 24 часа. При низких температурах и повышенной влажности время высыхания грунт-краски увеличивается.

### Упаковка и хранение

Грунт-краска фасуется в ведра по 20 кг. Защищать упаковку от прямых солнечных лучей. Хранить в сухих помещениях при температуре от +5 °С до +30 °С вдали от обогревательных приборов. Допускается транспортировка и хранение при отрицательных температурах до -40 °С не более одного месяца. При замерзании не ускорять оттаивание с помощью обогревательных приборов или горячей воды — это приводит к порче продукта. Размораживать при комнатной температуре. Замороженную грунт-краску необходимо выдержать при комнатной температуре до полного оттаивания. Жидкость, образовавшуюся после оттаивания, не сливать, а обязательно тщательно перемешать в ведре до восстановления однородной консистенции. После размораживания грунт-краска восстанавливает потребительские свойства. КНАУФ-Вайсгрунд М выдерживает 5 циклов замораживания и оттаивания.

Срок хранения в нераспечатанной и неповрежденной упаковке – 24 месяца. Упаковка и продукт по истечении срока хранения подлежат утилизации как бытовой мусор.

### Требования безопасности

Хранить в недоступном для детей месте! При механизированном нанесении грунт-краски не вдыхать образующийся туман, использовать защитные средства органов дыхания, очки, перчатки, одежду. При попадании грунт-краски на лицо, кожу и в глаза незамедлительно промыть большим количеством воды. При необходимости обратиться к врачу.

### Очистка инструмента

После нанесения КНАУФ-Вайсгрунд М использованные инструменты и емкости сразу же промыть водой. Удаление высохшей грунт-краски возможно только механическим путем.

### Утилизация

Не сливать остатки грунт-краски в канализацию, в водоемы и на поверхность грунта. Пустую тару с высохшими остатками утилизировать как бытовые отходы.

### Состав

Стирол-акриловая дисперсия, диоксид титана, минеральные наполнители, вода, аддитивы, консерванты.

ООО «КНАУФ ГИПС», 143400, МО, г. Красногорск, ул. Центральная, 139

КНАУФ оставляет за собой право вносить изменения, не затрагивающие основные характеристики материалов и конструкций. Все технические характеристики обеспечиваются при использовании рекомендуемых фирмой КНАУФ материалов. Все указания по применению материалов являются расчетными и в случаях, отличающихся от указанных, должны уточняться. За дополнительной консультацией следует обращаться в технические службы КНАУФ.

Call-центр:

➤ 8 (800) 770 76 67

➤ [www.knauf.ru](http://www.knauf.ru)

02/2025

Московская сбытовая  
дирекция  
(г. Красногорск)  
+7 (495) 937-95-95  
info-msk@knauf.ru

Северо-Западная  
сбытовая дирекция  
(г. Санкт-Петербург)  
+7 (812) 718-81-84  
info-spb@knauf.ru

Юго-Западная  
сбытовая дирекция  
(г. Новосибирск)  
+7 (48762) 29-291  
info-nm@knauf.ru

Южная сбытовая  
дирекция  
(г. Краснодар)  
+7 (861) 267-80-30  
info-krd@knauf.ru

Уральская сбытовая  
дирекция  
(г. Челябинск)  
+7 (351) 216-76-77  
info-ural@knauf.ru

Казанское отделение  
Уральской СД  
(г. Казань)  
+7 (843) 211-20-66  
info-kazan@knauf.ru

Восточная сбытовая  
дирекция  
(г. Иркутск)  
+7 (3952) 290-032  
info-irk@knauf.ru

Новосибирское  
отделение Восточной СД  
(г. Новосибирск)  
+7 (383) 349-97-82  
info-novosib@knauf.ru

Хабаровское отделение  
Восточной СД  
(г. Хабаровск)  
+7 (4212) 914-419  
info-khab@knauf.ru

Строительная химия

## Клей КНАУФ для стеклохолста

Информационный лист 02/2025



# Клей КНАУФ для стеклохолста

НОВИНКА

водно-дисперсионный акриловый

### Область применения

Клей КНАУФ для стеклохолста - водно-дисперсионный акриловый клей, предназначенный для приклеивания малярного стеклохолста, малярного флизелина, стеклообоев, обоев из текстильного волокна и других видов тяжелых обоев на стены и потолки внутри помещений.

Применяется для приклеивания на следующие виды поверхностей:

- гипсовые, полимерные и цементные шпаклевки;
- гипсокартонные и гипсоволокнистые листы;
- гипсовые и цементные штукатурки;
- древесно-стружечные и древесно-волоконные плиты;
- бетон.

### Преимущества

- Готовый к применению
- Прочное приклеивание
- Для стен и потолков
- Удобный в нанесении
- Морозостойкий

### Технические характеристики

- Плотность: 1,0-1,1 кг/л
  - Расход: ~ 0,2 кг/кв.м\*
  - Морозостойкость: не менее 5 циклов
- \* Расход зависит от способа нанесения, консистенции, впитывающей способности и подготовки основания. Приведенные значения являются ориентировочными. Точный расход при необходимости определяется непосредственно на месте проведения работ.

## Подготовка основания

Основание перед нанесением клея должно быть сухим, прочным, обеспыленным, очищенным от загрязнений и отслаивающихся частиц. Для качественного приклеивания стеклохолста (стеклообоев) поверхность должна быть подготовлена не ниже категории качества Q2 (согласно разработанному компанией КНАУФ специальному классификатору категорий качества подготовки поверхности «Система Q1-Q4»; подробная информация на сайте [www.knauf.ru](http://www.knauf.ru)). Прочные основания с нормальным уровнем впитываемости (поверхность гипсокартонных листов, гипсовые штукатурки, гипсовые и полимерные шпаклевки и др.), предварительно обработать грунтовкой КНАУФ-Тифенгрунд. Пористые основания с высокой впитываемостью, например цементные штукатурки, рекомендуется обработать грунтовкой КНАУФ-Тифенгрунд до полного насыщения поверхности. Бетонные поверхности очистить от загрязнений, масла, следов жиров и др. с помощью специальных средств, после этого обработать грунтовкой КНАУФ-Тифенгрунд. Ранее нанесенную краску, наклеенные обои и другие финишные покрытия удалить с последующей очисткой и подготовкой поверхности. Описанные технологии не освобождают потребителя от необходимости оценки основания.

## Порядок работы

Температура воздуха, клея и обрабатываемого основания должна быть одинаковой – в диапазоне от +5 °С до +35 °С; относительная влажность воздуха – не более 85 %, вплоть до полного высыхания клея. Рекомендуется наносить клей на поверхность стены или потолка ручным или механизированным способом. Клей наносить малярными кистями, малярным валиком или аппаратом безвоздушного распыления. При нанесении клея ручным инструментом использовать кювету для краски (малярную ванночку) для защиты общей массы клея от загрязнений. Не рекомендуется набирать клей непосредственно из упаковки, если не планируется израсходовать весь объем упаковки при текущих работах. Для ручного нанесения рекомендуется использовать валик с длиной ворса 5-8 мм.

Наносить клей толстым слоем (0,5-1 мм) равномерно на 1-2 ширины полотна. Сразу после нанесения клея наклеить заранее отрезанное по размеру полотно стеклохолста (стеклообоев) и разгладить его при помощи обойного шпателя или валика. Рекомендуется разглаживать полотно стеклохолста от середины к краям, удаляя пузырьки воздуха. В случае слабо впитывающих подложек, при низких температурах (от +5 °С до +15 °С) и высокой влажности воздуха (> 70 %) перед наклеиванием стеклохолста клей рекомендуется немного подсушить. С начала выполнения работ и до полного высыхания клея исключить сквозняки и попадание прямых солнечных лучей на невысохшую поверхность. Рекомендуется клеить стеклохолст (стеклообои) без остановки по всей площади стены или потолка.

## Время высыхания

- При температуре окружающей среды (20 ± 3) °С и относительной влажности воздуха (60 ± 10) %:
- открытое время корректировки: ~ 30 минут;
  - время высыхания: ~ 3 часа;
  - время до окрашивания/шпаклевания (последующей обработки): не менее 24 часов;
  - набор максимальной прочности склеивания: не менее 72 часов.

## Упаковка и хранение

Клей фасуется в ведра по 10 кг. Хранить в помещении при температуре от +5 °С до +30 °С и относительной влажности не более 85 %, вдали от обогревательных приборов в недоступном для детей месте. Защищать упаковку от прямых солнечных лучей. Допускается транспортировка и хранение при отрицательных температурах до –40 °С не более 1 месяца. Не ускорять процесс оттаивания с помощью нагревательных приборов или горячей воды – это может привести к порче продукта. Замороженный материал необходимо выдержать при комнатной температуре до полного оттаивания. Жидкость, образовавшуюся после оттаивания не сливать, а обязательно тщательно перемешать в ведре до восстановления однородной консистенции. При размораживании клей восстанавливает потребительские свойства.

Срок хранения в нераспечатанной и неповрежденной заводской упаковке – 12 месяцев.

## Требования безопасности

К работе с составом не следует привлекать лиц, имеющих заболевания кожных покровов, глаз и дыхательных путей. В процессе работы обязательно применять средства индивидуальной защиты органов дыхания, кожных покровов и глаз. При попадании состава в глаза следует немедленно промыть их водой и обратиться к врачу.

## Очистка инструмента

Сразу после использования инструменты и тару промыть водой с мылом.

## Утилизация

Не сливать остатки клея в канализацию, в водоемы и на поверхность грунта. Пустую тару с высохшими остатками утилизировать как бытовые отходы.

## Состав

Вода, водная акриловая дисперсия, технологические добавки.

ООО «КНАУФ ГИПС», 143400, МО, г. Красногорск, ул. Центральная, 139

КНАУФ оставляет за собой право вносить изменения, не затрагивающие основные характеристики материалов и конструкций. Все технические характеристики обеспечиваются при использовании рекомендуемых фирмой КНАУФ материалов. Все указания по применению материалов являются расчетными и в случаях, отличающихся от указанных, должны уточняться. За дополнительной консультацией следует обращаться в технические службы КНАУФ.

Call-центр:  
➤ 8 (800) 770 76 67

➤ [www.knauf.ru](http://www.knauf.ru)

02/2025

Московская сбытовая  
дирекция  
(г. Красногорск)  
+7 (495) 937-95-95  
info-msk@knauf.ru

Северо-Западная  
сбытовая дирекция  
(г. Санкт-Петербург)  
+7 (812) 718-81-84  
info-spb@knauf.ru

Юго-Западная  
сбытовая дирекция  
(г. Новосибирск)  
+7 (48762) 29-291  
info-nm@knauf.ru

Южная сбытовая  
дирекция  
(г. Краснодар)  
+7 (861) 267-80-30  
info-krd@knauf.ru

Уральская сбытовая  
дирекция  
(г. Челябинск)  
+7 (351) 216-76-77  
info-ural@knauf.ru

Казанское отделение  
Уральской СД  
(г. Казань)  
+7 (843) 211-20-66  
info-kazan@knauf.ru

Восточная сбытовая  
дирекция  
(г. Иркутск)  
+7 (3952) 290-032  
info-irk@knauf.ru

Новосибирское  
отделение Восточной СД  
(г. Новосибирск)  
+7 (383) 349-97-82  
info-novosib@knauf.ru

Хабаровское отделение  
Восточной СД  
(г. Хабаровск)  
+7 (4212) 914-419  
info-khab@knauf.ru





## ИСПОЛЬЗУЙТЕ ПОЛЕЗНЫЕ СЕРВИСЫ КНАУФ



### CALL-ЦЕНТР / САЙТ

- › Коммуникация с необходимым подразделением / сотрудником компании
- › Консультационная поддержка по технологиям применения продукции
- › Информация о наличии / выпуске продукции
- › Информация на сайте компании о продуктах и системах КНАУФ
- › Возможность скачать техническую документацию



### АКАДЕМИЯ КНАУФ

### АКАДЕМИЯ

- › Обучение в учебных, ресурсных и консультационных центрах
- › Современные методы обучения и постоянно обновляющиеся программы курсов
- › Консультации профессиональных экспертов по материалам и технологиям КНАУФ
- › Выездные семинары и мастер-классы
- › Вебинары по материалам и технологиям КНАУФ

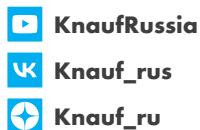


### ЧАТ-БОТ КНАУФ

Виртуальный помощник Kai (Knauf AI) создан на базе искусственного интеллекта. Он поможет вам:

- › Получить информацию о продуктах и решениях КНАУФ
- › Узнать стоимость товаров и статус заказа на маркетплейсе «Купи КНАУФ»
- › Подобрать нужные решения для ремонта
- › Получить информацию о программе лояльности K.PROFI
- › Записаться на курс в Академию КНАУФ

- › 8 800 770 76 67
- › Пн–Пт 8:00 – 19:00 (МСК)
- › [www.knauf.ru](http://www.knauf.ru)



Запишитесь на вебинары Академии КНАУФ



Пообщайтесь с чат-ботом KAI на сайте КНАУФ

КНАУФ оставляет за собой право вносить изменения, не затрагивающие основные характеристики материалов и конструкций. Все технические характеристики обеспечиваются при использовании рекомендуемых фирмой КНАУФ материалов. Все указания по применению материалов являются расчетными и в случаях, отличающихся от указанных, должны уточняться. За дополнительной консультацией следует обращаться в технические службы КНАУФ.

Центральное управление региона КНАУФ Россия и Беларусь  
143400, МО,  
г. Красногорск,  
ул. Центральная, 139

#### РОССИЙСКАЯ ФЕДЕРАЦИЯ, ООО «КНАУФ ГИПС»

Московская сбытовая дирекция  
(г. Красногорск)  
+7 (495) 937-95-95  
info-msk@knauf.ru

Северо-Западная сбытовая дирекция  
(г. Санкт-Петербург)  
+7 (812) 718-81-94  
info-spb@knauf.ru

Юго-Западная сбытовая дирекция  
(г. Новомосковск)  
+7 (48762) 29-291  
info-nm@knauf.ru

Южная сбытовая дирекция  
(г. Краснодар)  
+7 (861) 267-80-30  
info-krd@knauf.ru

Уральская сбытовая дирекция  
(г. Челябинск)  
+7 (351) 216-76-77  
info-ural@knauf.ru

Казанское отделение Уральской СД  
(г. Казань)  
+7 (843) 211-20-66  
info-kazan@knauf.ru

Восточная сбытовая дирекция  
(г. Иркутск)  
+7 (3952) 290-032  
info-irk@knauf.ru

Новосибирское отделение Восточной СД (г. Новосибирск)  
+7 (383) 349-97-82  
info-novosib@knauf.ru

Хабаровское отделение Восточной СД (г. Хабаровск)  
+7 (4212) 914-419  
info-khab@knauf.ru

#### РЕСПУБЛИКА БЕЛАРУСЬ

ОАО «БЕЛГИПС»  
(г. Минск)  
+375 (17) 543-59-28  
info-by@knauf.by